



Nuevas referencias en almacén

Por aplicación

03/2018

www.ate.de





Denominación

Ref. OE correspondientes a las referencias ATE

Referencia anterior / varios

AUDI

A4 (B6/B7) (01-08)	1,6	TD	12.2000		24.3384-1736.5	240823	PINZA DE GARRA	8E0 615 424 G , 8E0 615 424 B	24.3384-1736.7
	1,8 T	TD	07.2001		24.3384-1736.5	240823	PINZA DE GARRA	8E0 615 424 G , 8E0 615 424 B	24.3384-1736.7
		TD	07.2002		24.3384-1736.5	240823	PINZA DE GARRA	8E0 615 424 G , 8E0 615 424 B	24.3384-1736.7
		TD	11.2002		24.3384-1736.5	240823	PINZA DE GARRA	8E0 615 424 G , 8E0 615 424 B	24.3384-1736.7
		TD	12.2000		24.3384-1736.5	240823	PINZA DE GARRA	8E0 615 424 G , 8E0 615 424 B	24.3384-1736.7
	1,8 T quattro	TD	07.2001		24.3384-1736.5	240823	PINZA DE GARRA	8E0 615 424 G , 8E0 615 424 B	24.3384-1736.7
		TD	07.2002		24.3384-1736.5	240823	PINZA DE GARRA	8E0 615 424 G , 8E0 615 424 B	24.3384-1736.7
		TD	11.2002		24.3384-1736.5	240823	PINZA DE GARRA	8E0 615 424 G , 8E0 615 424 B	24.3384-1736.7
		TD	12.2000		24.3384-1736.5	240823	PINZA DE GARRA	8E0 615 424 G , 8E0 615 424 B	24.3384-1736.7
	1,9 TDI	TD	12.2000		24.3384-1736.5	240823	PINZA DE GARRA	8E0 615 424 G , 8E0 615 424 B	24.3384-1736.7
		TD	04.2001		24.3384-1736.5	240823	PINZA DE GARRA	8E0 615 424 G , 8E0 615 424 B	24.3384-1736.7
		TD	06.2004		24.3384-1736.5	240823	PINZA DE GARRA	8E0 615 424 G , 8E0 615 424 B	24.3384-1736.7
	1,9 TDI quattro	TD	12.2000		24.3384-1736.5	240823	PINZA DE GARRA	8E0 615 424 G , 8E0 615 424 B	24.3384-1736.7
	2	TD	12.2000		24.3384-1736.5	240823	PINZA DE GARRA	8E0 615 424 G , 8E0 615 424 B	24.3384-1736.7



Denominación

Ref. OE correspondientes a las referencias ATE



Referencia anterior / varios

AUDI

A4 (B6/B7) (01-08)	2,0 FSI	TD	07.2002		24.3384-1736.5	240823	PINZA DE GARRA	8E0 615 424 G , 8E0 615 424 B	24.3384-1736.7
	2,0 TDI	TD	06.2006		24.3384-1736.5	240823	PINZA DE GARRA	8E0 615 424 G , 8E0 615 424 B	24.3384-1736.7
		TD	11.2004		24.3384-1736.5	240823	PINZA DE GARRA	8E0 615 424 G , 8E0 615 424 B	24.3384-1736.7
	2,0 TDI quattro	TD	01.2006		24.3384-1736.5	240823	PINZA DE GARRA	8E0 615 424 G , 8E0 615 424 B	24.3384-1736.7
		TD	06.2006		24.3384-1736.5	240823	PINZA DE GARRA	8E0 615 424 G , 8E0 615 424 B	24.3384-1736.7
	2,0 TFSI	TD	06.2005		24.3384-1736.5	240823	PINZA DE GARRA	8E0 615 424 G , 8E0 615 424 B	24.3384-1736.7
		TD	11.2004		24.3384-1736.5	240823	PINZA DE GARRA	8E0 615 424 G , 8E0 615 424 B	24.3384-1736.7
	2,0 TFSI quattro	TD	06.2005		24.3384-1736.5	240823	PINZA DE GARRA	8E0 615 424 G , 8E0 615 424 B	24.3384-1736.7
		TD	11.2004		24.3384-1736.5	240823	PINZA DE GARRA	8E0 615 424 G , 8E0 615 424 B	24.3384-1736.7
	2,4	TD	09.2001		24.3384-1736.5	240823	PINZA DE GARRA	8E0 615 424 G , 8E0 615 424 B	24.3384-1736.7
	2,5 TDI	TD	12.2000		24.3384-1736.5	240823	PINZA DE GARRA	8E0 615 424 G , 8E0 615 424 B	24.3384-1736.7
	2,5 TDI quattro	TD	12.2000		24.3384-1736.5	240823	PINZA DE GARRA	8E0 615 424 G , 8E0 615 424 B	24.3384-1736.7
	2,7 TDI	TD	01.2006		24.3384-1736.5	240823	PINZA DE GARRA	8E0 615 424 G , 8E0 615 424 B	24.3384-1736.7
		TD	11.2005		24.3384-1736.5	240823	PINZA DE GARRA	8E0 615 424 G , 8E0 615 424 B	24.3384-1736.7



Denominación

Ref. OE correspondientes a las referencias ATE

Referencia anterior / varios

AUDI

Audi Model	Year	Code	Year	Year	ATE Ref.	ATE Ref.	Denominación	Ref. OE correspondientes a las referencias ATE	Referencia anterior / varios
A4 (B6/B7) (01-08)	3	TD	12.2000		24.3384-1736.5	240823	PINZA DE GARRA	8E0 615 424 G , 8E0 615 424 B	24.3384-1736.7
	3,0 quattro	TD	12.2000		24.3384-1736.5	240823	PINZA DE GARRA	8E0 615 424 G , 8E0 615 424 B	24.3384-1736.7
	3,0 TDI quattro	TD	01.2006		24.3384-1736.5	240823	PINZA DE GARRA	8E0 615 424 G , 8E0 615 424 B	24.3384-1736.7
		TD	11.2004		24.3384-1736.5	240823	PINZA DE GARRA	8E0 615 424 G , 8E0 615 424 B	24.3384-1736.7
	3,2 FSI	TD	01.2005		24.3384-1736.5	240823	PINZA DE GARRA	8E0 615 424 G , 8E0 615 424 B	24.3384-1736.7
	3,2 FSI quattro	TD	01.2005		24.3384-1736.5	240823	PINZA DE GARRA	8E0 615 424 G , 8E0 615 424 B	24.3384-1736.7
A4 Cabriolé (02-08)	1,8 T	TD	04.2002	11.2008	24.3384-1736.5	240823	PINZA DE GARRA	8E0 615 424 G , 8E0 615 424 B	24.3384-1736.7
	1,8 T quattro	TD	05.2003	11.2008	24.3384-1736.5	240823	PINZA DE GARRA	8E0 615 424 G , 8E0 615 424 B	24.3384-1736.7
	2	TD	05.2004	11.2008	24.3384-1736.5	240823	PINZA DE GARRA	8E0 615 424 G , 8E0 615 424 B	24.3384-1736.7
	2,0 TDI	TD	10.2005	11.2008	24.3384-1736.5	240823	PINZA DE GARRA	8E0 615 424 G , 8E0 615 424 B	24.3384-1736.7
	2,0 TFSI	TD	01.2006	11.2008	24.3384-1736.5	240823	PINZA DE GARRA	8E0 615 424 G , 8E0 615 424 B	24.3384-1736.7
	2,0 TFSI quattro	TD	11.2005	11.2008	24.3384-1736.5	240823	PINZA DE GARRA	8E0 615 424 G , 8E0 615 424 B	24.3384-1736.7
	2,4	TD	04.2002	12.2005	24.3384-1736.5	240823	PINZA DE GARRA	8E0 615 424 G , 8E0 615 424 B	24.3384-1736.7
	2,5 TDI	TD	08.2002	12.2005	24.3384-1736.5	240823	PINZA DE GARRA	8E0 615 424 G , 8E0 615 424 B	24.3384-1736.7



Denominación

Ref. OE correspondientes a las referencias ATE



Referencia anterior / varios

AUDI

Modelo	Motor	Transmisión	Fecha 1	Fecha 2	Ref. ATE 1	Ref. ATE 2	Denominación	Ref. OE correspondientes	Referencia anterior / varios
A4 Cabrióle (02-08)	3	TD	04.2002	12.2005	24.3384-1736.5	240823	PINZA DE GARRA	8E0 615 424 G , 8E0 615 424 B	24.3384-1736.7
	3,0 quattro	TD	05.2003	12.2005	24.3384-1736.5	240823	PINZA DE GARRA	8E0 615 424 G , 8E0 615 424 B	24.3384-1736.7
A6 (4G2/C7) Limousine (11-)	1,8 TFSI	DD	09.2014		24.3606-1714.5	240893	PINZA DE GARRA	4G0 615 124 D , 4G0 615 124 A	
		DI	09.2014		24.3606-1713.5	240892	PINZA DE GARRA	4G0 615 123 D , 4G0 615 123 A	
	2,0 TDI	DD	04.2011		24.3606-1714.5	240893	PINZA DE GARRA	4G0 615 124 D , 4G0 615 124 A	
		DD	09.2014		24.3606-1714.5	240893	PINZA DE GARRA	4G0 615 124 D , 4G0 615 124 A	
		DD	01.2012		24.3606-1714.5	240893	PINZA DE GARRA	4G0 615 124 D , 4G0 615 124 A	
		DI	01.2012		24.3606-1713.5	240892	PINZA DE GARRA	4G0 615 123 D , 4G0 615 123 A	
		DI	04.2011		24.3606-1713.5	240892	PINZA DE GARRA	4G0 615 123 D , 4G0 615 123 A	
		DI	09.2014		24.3606-1713.5	240892	PINZA DE GARRA	4G0 615 123 D , 4G0 615 123 A	
	2,0 TDI quattro	DI	04.2015		24.3606-1713.5	240892	PINZA DE GARRA	4G0 615 123 D , 4G0 615 123 A	
		DD	04.2015		24.3606-1714.5	240893	PINZA DE GARRA	4G0 615 124 D , 4G0 615 124 A	
	2,0 TDI ultra	DD	11.2013		24.3606-1714.5	240893	PINZA DE GARRA	4G0 615 124 D , 4G0 615 124 A	
		DI	11.2013		24.3606-1713.5	240892	PINZA DE GARRA	4G0 615 123 D , 4G0 615 123 A	



Denominación

Ref. OE correspondientes a las referencias ATE



Referencia anterior / varios

AUDI

Modelo	Motor	Configuración	Fecha	Ref. ATE	Ref. OE	Denominación	Ref. OE correspondientes a las referencias ATE	Referencia anterior / varios
A6 (4G2/C7) Limousine (11-)	2,0 TFSI	DI	09.2014	24.3606-1713.5	240892	PINZA DE GARRA	4G0 615 123 D , 4G0 615 123 A	
		DD	04.2011	24.3606-1714.5	240893	PINZA DE GARRA	4G0 615 124 D , 4G0 615 124 A	
		DI	04.2011	24.3606-1713.5	240892	PINZA DE GARRA	4G0 615 123 D , 4G0 615 123 A	
		DI	05.2013	24.3606-1713.5	240892	PINZA DE GARRA	4G0 615 123 D , 4G0 615 123 A	
		DD	09.2014	24.3606-1714.5	240893	PINZA DE GARRA	4G0 615 124 D , 4G0 615 124 A	
		DD	05.2013	24.3606-1714.5	240893	PINZA DE GARRA	4G0 615 124 D , 4G0 615 124 A	
	2,0 TFSI hybrid	DD	11.2011	24.3606-1714.5	240893	PINZA DE GARRA	4G0 615 124 D , 4G0 615 124 A	
		DI	11.2011	24.3606-1713.5	240892	PINZA DE GARRA	4G0 615 123 D , 4G0 615 123 A	
	2,0 TFSI quattro	DD	05.2013	24.3606-1714.5	240893	PINZA DE GARRA	4G0 615 124 D , 4G0 615 124 A	
		DD	05.2014	24.3606-1714.5	240893	PINZA DE GARRA	4G0 615 124 D , 4G0 615 124 A	
		DD	05.2012	24.3606-1714.5	240893	PINZA DE GARRA	4G0 615 124 D , 4G0 615 124 A	
		DI	05.2012	24.3606-1713.5	240892	PINZA DE GARRA	4G0 615 123 D , 4G0 615 123 A	
		DI	05.2013	24.3606-1713.5	240892	PINZA DE GARRA	4G0 615 123 D , 4G0 615 123 A	
		DI	05.2014	24.3606-1713.5	240892	PINZA DE GARRA	4G0 615 123 D , 4G0 615 123 A	



Denominación

Ref. OE correspondientes a las referencias ATE



Referencia anterior / varios

AUDI

A6 (4G2/C7) Limousine (11-)	2,8 FSI	DI	04.2011		24.3606-1713.5	240892	PINZA DE GARRA	4G0 615 123 D , 4G0 615 123 A	
		DD	04.2011		24.3606-1714.5	240893	PINZA DE GARRA	4G0 615 124 D , 4G0 615 124 A	
	2,8 FSI quattro	DI	04.2011		24.3606-1713.5	240892	PINZA DE GARRA	4G0 615 123 D , 4G0 615 123 A	
		DD	04.2011		24.3606-1714.5	240893	PINZA DE GARRA	4G0 615 124 D , 4G0 615 124 A	
		DD	09.2014		24.3606-1714.5	240893	PINZA DE GARRA	4G0 615 124 D , 4G0 615 124 A	
		DI	09.2014		24.3606-1713.5	240892	PINZA DE GARRA	4G0 615 123 D , 4G0 615 123 A	
	3,0 TDI	DI	09.2014		24.3606-1713.5	240892	PINZA DE GARRA	4G0 615 123 D , 4G0 615 123 A	
		DI	04.2011		24.3606-1713.5	240892	PINZA DE GARRA	4G0 615 123 D , 4G0 615 123 A	
		DD	04.2011		24.3606-1714.5	240893	PINZA DE GARRA	4G0 615 124 D , 4G0 615 124 A	
		DD	09.2014		24.3606-1714.5	240893	PINZA DE GARRA	4G0 615 124 D , 4G0 615 124 A	
	3,0 TDI quattro	DD	12.2011		24.3606-1714.5	240893	PINZA DE GARRA	4G0 615 124 D , 4G0 615 124 A	
		DD	04.2011		24.3606-1714.5	240893	PINZA DE GARRA	4G0 615 124 D , 4G0 615 124 A	
		DD	05.2013		24.3606-1714.5	240893	PINZA DE GARRA	4G0 615 124 D , 4G0 615 124 A	
		DD	09.2014		24.3606-1714.5	240893	PINZA DE GARRA	4G0 615 124 D , 4G0 615 124 A	



Denominación

Ref. OE correspondientes a las referencias ATE



Referencia anterior / varios

AUDI

A6 (4G2/C7) Limousine (11-)	3,0 TDI quattro	DI	04.2011		24.3606-1713.5	240892	PINZA DE GARRA	4G0 615 123 D , 4G0 615 123 A	
		DI	05.2013		24.3606-1713.5	240892	PINZA DE GARRA	4G0 615 123 D , 4G0 615 123 A	
		DI	09.2014		24.3606-1713.5	240892	PINZA DE GARRA	4G0 615 123 D , 4G0 615 123 A	
		DI	12.2011		24.3606-1713.5	240892	PINZA DE GARRA	4G0 615 123 D , 4G0 615 123 A	
	3,0 TFSI quattro	DI	09.2014		24.3606-1713.5	240892	PINZA DE GARRA	4G0 615 123 D , 4G0 615 123 A	
		DD	09.2014		24.3606-1714.5	240893	PINZA DE GARRA	4G0 615 124 D , 4G0 615 124 A	
		DI	04.2011		24.3606-1713.5	240892	PINZA DE GARRA	4G0 615 123 D , 4G0 615 123 A	
		DD	04.2011		24.3606-1714.5	240893	PINZA DE GARRA	4G0 615 124 D , 4G0 615 124 A	
	S6	DD	10.2014		24.3606-1714.5	240893	PINZA DE GARRA	4G0 615 124 D , 4G0 615 124 A	
		DI	10.2014		24.3606-1713.5	240892	PINZA DE GARRA	4G0 615 123 D , 4G0 615 123 A	
		DI	04.2012		24.3606-1713.5	240892	PINZA DE GARRA	4G0 615 123 D , 4G0 615 123 A	
		DD	04.2012		24.3606-1714.5	240893	PINZA DE GARRA	4G0 615 124 D , 4G0 615 124 A	
A6 (4G5/C7) Avant (11-)	1,8 TFSI	DD	09.2014		24.3606-1714.5	240893	PINZA DE GARRA	4G0 615 124 D , 4G0 615 124 A	
		DI	09.2014		24.3606-1713.5	240892	PINZA DE GARRA	4G0 615 123 D , 4G0 615 123 A	



Denominación

Ref. OE correspondientes a las referencias ATE

Referencia anterior / varios

AUDI

Audi Model	Motor	DD	DI	DD	ATE Ref.	ATE Ref.	Denominación	Ref. OE correspondientes a las referencias ATE	Referencia anterior / varios
A6 (4G5/C7) Avant (11-)	2,0 TDI	DD	01.2012		24.3606-1714.5	240893	PINZA DE GARRA	4G0 615 124 D , 4G0 615 124 A	
		DD	09.2011		24.3606-1714.5	240893	PINZA DE GARRA	4G0 615 124 D , 4G0 615 124 A	
		DI	09.2014		24.3606-1713.5	240892	PINZA DE GARRA	4G0 615 123 D , 4G0 615 123 A	
		DI	01.2012		24.3606-1713.5	240892	PINZA DE GARRA	4G0 615 123 D , 4G0 615 123 A	
		DD	09.2014		24.3606-1714.5	240893	PINZA DE GARRA	4G0 615 124 D , 4G0 615 124 A	
		DI	09.2011		24.3606-1713.5	240892	PINZA DE GARRA	4G0 615 123 D , 4G0 615 123 A	
	2,0 TDI quattro	DI	04.2015		24.3606-1713.5	240892	PINZA DE GARRA	4G0 615 123 D , 4G0 615 123 A	
		DD	04.2015		24.3606-1714.5	240893	PINZA DE GARRA	4G0 615 124 D , 4G0 615 124 A	
	2,0 TDI ultra	DD	11.2013		24.3606-1714.5	240893	PINZA DE GARRA	4G0 615 124 D , 4G0 615 124 A	
		DI	11.2013		24.3606-1713.5	240892	PINZA DE GARRA	4G0 615 123 D , 4G0 615 123 A	
	2,0 TFSI	DD	06.2011		24.3606-1714.5	240893	PINZA DE GARRA	4G0 615 124 D , 4G0 615 124 A	
		DD	09.2014		24.3606-1714.5	240893	PINZA DE GARRA	4G0 615 124 D , 4G0 615 124 A	
		DI	09.2014		24.3606-1713.5	240892	PINZA DE GARRA	4G0 615 123 D , 4G0 615 123 A	
		DI	06.2011		24.3606-1713.5	240892	PINZA DE GARRA	4G0 615 123 D , 4G0 615 123 A	



Denominación

Ref. OE correspondientes a las referencias ATE

Referencia anterior / varios

AUDI

Modelo	Motor	DD	FECHA	ATE	ATE	Denominación	Ref. OE correspondientes a las referencias ATE	Referencia anterior / varios
A6 (4G5/C7) Avant (11-)	2,0 TFSI quattro	DD	05.2015	24.3606-1714.5	240893	PINZA DE GARRA	4G0 615 124 D , 4G0 615 124 A	
		DI	05.2015	24.3606-1713.5	240892	PINZA DE GARRA	4G0 615 123 D , 4G0 615 123 A	
	2,8 FSI	DD	09.2011	24.3606-1714.5	240893	PINZA DE GARRA	4G0 615 124 D , 4G0 615 124 A	
		DI	09.2011	24.3606-1713.5	240892	PINZA DE GARRA	4G0 615 123 D , 4G0 615 123 A	
	2,8 FSI quattro	DD	09.2014	24.3606-1714.5	240893	PINZA DE GARRA	4G0 615 124 D , 4G0 615 124 A	
		DI	09.2011	24.3606-1713.5	240892	PINZA DE GARRA	4G0 615 123 D , 4G0 615 123 A	
		DI	09.2014	24.3606-1713.5	240892	PINZA DE GARRA	4G0 615 123 D , 4G0 615 123 A	
		DD	09.2011	24.3606-1714.5	240893	PINZA DE GARRA	4G0 615 124 D , 4G0 615 124 A	
	3,0 TDI	DD	09.2011	24.3606-1714.5	240893	PINZA DE GARRA	4G0 615 124 D , 4G0 615 124 A	
		DD	09.2014	24.3606-1714.5	240893	PINZA DE GARRA	4G0 615 124 D , 4G0 615 124 A	
		DI	09.2011	24.3606-1713.5	240892	PINZA DE GARRA	4G0 615 123 D , 4G0 615 123 A	
		DI	09.2014	24.3606-1713.5	240892	PINZA DE GARRA	4G0 615 123 D , 4G0 615 123 A	
	3,0 TDI quattro	DD	09.2011	24.3606-1714.5	240893	PINZA DE GARRA	4G0 615 124 D , 4G0 615 124 A	
		DD	09.2014	24.3606-1714.5	240893	PINZA DE GARRA	4G0 615 124 D , 4G0 615 124 A	



Denominación

Ref. OE correspondientes a las referencias ATE



Referencia anterior / varios

AUDI

A6 (4G5/C7) Avant (11-)	3,0 TDI quattro	DD	12.2011		24.3606-1714.5	240893	PINZA DE GARRA	4G0 615 124 D , 4G0 615 124 A	
		DI	09.2011		24.3606-1713.5	240892	PINZA DE GARRA	4G0 615 123 D , 4G0 615 123 A	
		DI	09.2014		24.3606-1713.5	240892	PINZA DE GARRA	4G0 615 123 D , 4G0 615 123 A	
		DI	12.2011		24.3606-1713.5	240892	PINZA DE GARRA	4G0 615 123 D , 4G0 615 123 A	
	3,0 TFSI quattro	DI	09.2014		24.3606-1713.5	240892	PINZA DE GARRA	4G0 615 123 D , 4G0 615 123 A	
		DI	09.2011		24.3606-1713.5	240892	PINZA DE GARRA	4G0 615 123 D , 4G0 615 123 A	
		DD	09.2014		24.3606-1714.5	240893	PINZA DE GARRA	4G0 615 124 D , 4G0 615 124 A	
		DD	09.2011		24.3606-1714.5	240893	PINZA DE GARRA	4G0 615 124 D , 4G0 615 124 A	
	S6	DI	09.2014		24.3606-1713.5	240892	PINZA DE GARRA	4G0 615 123 D , 4G0 615 123 A	
		DD	04.2012		24.3606-1714.5	240893	PINZA DE GARRA	4G0 615 124 D , 4G0 615 124 A	
		DD	09.2014		24.3606-1714.5	240893	PINZA DE GARRA	4G0 615 124 D , 4G0 615 124 A	
		DI	04.2012		24.3606-1713.5	240892	PINZA DE GARRA	4G0 615 123 D , 4G0 615 123 A	
A6 Allroad (12-)	3,0 TDI quattro	DI	09.2014		24.3606-1713.5	240892	PINZA DE GARRA	4G0 615 123 D , 4G0 615 123 A	
		DI	11.2015		24.3606-1713.5	240892	PINZA DE GARRA	4G0 615 123 D , 4G0 615 123 A	



Denominación

Ref. OE correspondientes a las referencias ATE



Referencia anterior / varios

AUDI

A6 Allroad (12-)	3,0 TDI quattro	DD	01.2012		24.3606-1714.5	240893	PINZA DE GARRA	4G0 615 124 D , 4G0 615 124 A	
		DD	09.2014		24.3606-1714.5	240893	PINZA DE GARRA	4G0 615 124 D , 4G0 615 124 A	
		DD	11.2015		24.3606-1714.5	240893	PINZA DE GARRA	4G0 615 124 D , 4G0 615 124 A	
		DI	01.2012		24.3606-1713.5	240892	PINZA DE GARRA	4G0 615 123 D , 4G0 615 123 A	
	3,0 TFSI quattro	DI	01.2012		24.3606-1713.5	240892	PINZA DE GARRA	4G0 615 123 D , 4G0 615 123 A	
		DI	09.2014		24.3606-1713.5	240892	PINZA DE GARRA	4G0 615 123 D , 4G0 615 123 A	
		DD	01.2012		24.3606-1714.5	240893	PINZA DE GARRA	4G0 615 124 D , 4G0 615 124 A	
		DD	09.2014		24.3606-1714.5	240893	PINZA DE GARRA	4G0 615 124 D , 4G0 615 124 A	
A7 Sportback (10-)	1,8 TFSI	DD	04.2015		24.3606-1714.5	240893	PINZA DE GARRA	4G0 615 124 D , 4G0 615 124 A	
		DI	04.2015		24.3606-1713.5	240892	PINZA DE GARRA	4G0 615 123 D , 4G0 615 123 A	
	2,0 TFSI	DD	09.2014		24.3606-1714.5	240893	PINZA DE GARRA	4G0 615 124 D , 4G0 615 124 A	
		DI	09.2014		24.3606-1713.5	240892	PINZA DE GARRA	4G0 615 123 D , 4G0 615 123 A	
	2,0 TFSI quattro	DD	05.2015		24.3606-1714.5	240893	PINZA DE GARRA	4G0 615 124 D , 4G0 615 124 A	
		DI	05.2015		24.3606-1713.5	240892	PINZA DE GARRA	4G0 615 123 D , 4G0 615 123 A	



Denominación

Ref. OE correspondientes a las referencias ATE



Referencia anterior / varios

AUDI

A7 Sportback (10-)	2,8 FSI	DI	05.2011		24.3606-1713.5	240892	PINZA DE GARRA	4G0 615 123 D , 4G0 615 123 A	
		DD	05.2011		24.3606-1714.5	240893	PINZA DE GARRA	4G0 615 124 D , 4G0 615 124 A	
	2,8 FSI quattro	DD	07.2010		24.3606-1714.5	240893	PINZA DE GARRA	4G0 615 124 D , 4G0 615 124 A	
		DD	09.2014		24.3606-1714.5	240893	PINZA DE GARRA	4G0 615 124 D , 4G0 615 124 A	
		DI	07.2010		24.3606-1713.5	240892	PINZA DE GARRA	4G0 615 123 D , 4G0 615 123 A	
		DI	09.2014		24.3606-1713.5	240892	PINZA DE GARRA	4G0 615 123 D , 4G0 615 123 A	
	3,0 TDI	DD	11.2010		24.3606-1714.5	240893	PINZA DE GARRA	4G0 615 124 D , 4G0 615 124 A	
		DD	11.2015		24.3606-1714.5	240893	PINZA DE GARRA	4G0 615 124 D , 4G0 615 124 A	
		DI	11.2010		24.3606-1713.5	240892	PINZA DE GARRA	4G0 615 123 D , 4G0 615 123 A	
		DI	11.2015		24.3606-1713.5	240892	PINZA DE GARRA	4G0 615 123 D , 4G0 615 123 A	
	3,0 TDI quattro	DD	05.2013		24.3606-1714.5	240893	PINZA DE GARRA	4G0 615 124 D , 4G0 615 124 A	
		DD	11.2015		24.3606-1714.5	240893	PINZA DE GARRA	4G0 615 124 D , 4G0 615 124 A	
		DD	11.2011		24.3606-1714.5	240893	PINZA DE GARRA	4G0 615 124 D , 4G0 615 124 A	
		DD	08.2014		24.3606-1714.5	240893	PINZA DE GARRA	4G0 615 124 D , 4G0 615 124 A	



Denominación

Ref. OE correspondientes a las referencias ATE



Referencia anterior / varios

AUDI

A7 Sportback (10-)	3,0 TDI quattro	DD	05.2014		24.3606-1714.5	240893	PINZA DE GARRA	4G0 615 124 D , 4G0 615 124 A	
		DD	07.2010		24.3606-1714.5	240893	PINZA DE GARRA	4G0 615 124 D , 4G0 615 124 A	
		DI	11.2015		24.3606-1713.5	240892	PINZA DE GARRA	4G0 615 123 D , 4G0 615 123 A	
		DI	05.2013		24.3606-1713.5	240892	PINZA DE GARRA	4G0 615 123 D , 4G0 615 123 A	
		DI	05.2014		24.3606-1713.5	240892	PINZA DE GARRA	4G0 615 123 D , 4G0 615 123 A	
		DI	11.2011		24.3606-1713.5	240892	PINZA DE GARRA	4G0 615 123 D , 4G0 615 123 A	
		DI	07.2010		24.3606-1713.5	240892	PINZA DE GARRA	4G0 615 123 D , 4G0 615 123 A	
		DI	08.2014		24.3606-1713.5	240892	PINZA DE GARRA	4G0 615 123 D , 4G0 615 123 A	
	3,0 TDI ultra	DI	05.2014		24.3606-1713.5	240892	PINZA DE GARRA	4G0 615 123 D , 4G0 615 123 A	
		DD	05.2014		24.3606-1714.5	240893	PINZA DE GARRA	4G0 615 124 D , 4G0 615 124 A	
	3,0 TFSI quattro	DI	07.2010		24.3606-1713.5	240892	PINZA DE GARRA	4G0 615 123 D , 4G0 615 123 A	
		DD	05.2014		24.3606-1714.5	240893	PINZA DE GARRA	4G0 615 124 D , 4G0 615 124 A	
		DD	07.2010		24.3606-1714.5	240893	PINZA DE GARRA	4G0 615 124 D , 4G0 615 124 A	
		DI	05.2014		24.3606-1713.5	240892	PINZA DE GARRA	4G0 615 123 D , 4G0 615 123 A	



Denominación

Ref. OE correspondientes a las referencias ATE

Referencia anterior / varios

AUDI

A7 Sportback (10-)	S7	DD	10.2011		24.3606-1714.5	240893	PINZA DE GARRA	4G0 615 124 D , 4G0 615 124 A	
		DI	10.2011		24.3606-1713.5	240892	PINZA DE GARRA	4G0 615 123 D , 4G0 615 123 A	
		DI	05.2014		24.3606-1713.5	240892	PINZA DE GARRA	4G0 615 123 D , 4G0 615 123 A	
		DD	05.2014		24.3606-1714.5	240893	PINZA DE GARRA	4G0 615 124 D , 4G0 615 124 A	

CHEVROLET

SPARK (10-)	1		04.2012		03.0520-9820.3	690108	ATE TOPKIT		
	1,0 16V		04.2012		03.0520-9820.3	690108	ATE TOPKIT		
	1,2 16V		04.2012		03.0520-9820.3	690108	ATE TOPKIT		
	1,2 LPG		04.2012		03.0520-9820.3	690108	ATE TOPKIT		

CITROEN

C4 II Limousine (B7) (10-)	1,2 THP 110		02.2015		13.0460-2603.2	602603	PASTILLAS DE FRENO	4254 A9	ver figura
	1,4 VTi 95		11.2009		13.0460-2603.2	602603	PASTILLAS DE FRENO	4254 A9	ver figura
	1,6 HDi 90		11.2009		13.0460-2603.2	602603	PASTILLAS DE FRENO	4254 A9	ver figura



Denominación

Ref. OE correspondientes a las referencias ATE



Referencia anterior / varios

FORD

Modelo	Motor	Fecha 1	Fecha 2	Ref. ATE 1	Ref. ATE 2	Denominación	Ref. OE correspondientes a las referencias ATE
B-MAX (12-)	1,0 EcoBoost	02.2016		24.3727-0679.2	580679	BRAKE CABLE	AP31-2853-AB , 1751871
		10.2012	05.2013	24.3727-0679.2	580679	BRAKE CABLE	AP31-2853-AB , 1751871
		06.2013		24.3727-0679.2	580679	BRAKE CABLE	AP31-2853-AB , 1751871
	1,4 Duratec	06.2013		24.3727-0679.2	580679	BRAKE CABLE	AP31-2853-AB , 1751871
		10.2012	05.2013	24.3727-0679.2	580679	BRAKE CABLE	AP31-2853-AB , 1751871
		08.2013		24.3727-0679.2	580679	BRAKE CABLE	AP31-2853-AB , 1751871
	1,4 LPG	08.2013		24.3727-0679.2	580679	BRAKE CABLE	AP31-2853-AB , 1751871
		04.2015		24.3727-0679.2	580679	BRAKE CABLE	AP31-2853-AB , 1751871
		06.2013		24.3727-0679.2	580679	BRAKE CABLE	AP31-2853-AB , 1751871
	1,5 TDCi	04.2015		24.3727-0679.2	580679	BRAKE CABLE	AP31-2853-AB , 1751871
		10.2012	05.2013	24.3727-0679.2	580679	BRAKE CABLE	AP31-2853-AB , 1751871
		10.2012	05.2013	24.3727-0679.2	580679	BRAKE CABLE	AP31-2853-AB , 1751871
	1,6 TDCi	10.2012	05.2013	24.3727-0679.2	580679	BRAKE CABLE	AP31-2853-AB , 1751871
		06.2013		24.3727-0679.2	580679	BRAKE CABLE	AP31-2853-AB , 1751871
		06.2013		24.3727-0679.2	580679	BRAKE CABLE	AP31-2853-AB , 1751871
	1,6 Ti-VCT	06.2013		24.3727-0679.2	580679	BRAKE CABLE	AP31-2853-AB , 1751871
		10.2012	05.2013	24.3727-0679.2	580679	BRAKE CABLE	AP31-2853-AB , 1751871
		06.2013		24.3727-0679.2	580679	BRAKE CABLE	AP31-2853-AB , 1751871
FIESTA VI (08-)	1	06.2013		24.3727-0679.2	580679	BRAKE CABLE	AP31-2853-AB , 1751871
		10.2012	05.2013	24.3727-0679.2	580679	BRAKE CABLE	AP31-2853-AB , 1751871
		06.2013		24.3727-0679.2	580679	BRAKE CABLE	AP31-2853-AB , 1751871
	1,0 EcoBoost	06.2013		24.3727-0679.2	580679	BRAKE CABLE	AP31-2853-AB , 1751871
		10.2012	05.2013	24.3727-0679.2	580679	BRAKE CABLE	AP31-2853-AB , 1751871
		05.2014		24.3727-0679.2	580679	BRAKE CABLE	AP31-2853-AB , 1751871
	1,0 Sport EcoBoost	05.2014		24.3727-0679.2	580679	BRAKE CABLE	AP31-2853-AB , 1751871
		05.2015		24.3727-0679.2	580679	BRAKE CABLE	AP31-2853-AB , 1751871
		06.2013		24.3727-0679.2	580679	BRAKE CABLE	AP31-2853-AB , 1751871
	1,5 TDCi	05.2015		24.3727-0679.2	580679	BRAKE CABLE	AP31-2853-AB , 1751871
		10.2012	05.2013	24.3727-0679.2	580679	BRAKE CABLE	AP31-2853-AB , 1751871
		06.2013		24.3727-0679.2	580679	BRAKE CABLE	AP31-2853-AB , 1751871



				Denominación	Ref. OE correspondientes a las referencias ATE	Referencia anterior / varios
--	--	--	--	---------------------	---	-------------------------------------

FORD

Modelo	Motor	Fecha 1	Fecha 2	Ref. 1	Ref. 2	Denominación	Ref. OE correspondientes a las referencias ATE	Referencia anterior / varios
FIESTA VI (08-)	1,6 Ti-VCT	06.2013		24.3727-0679.2	580679	BRAKE CABLE	AP31-2853-AB , 1751871	
		10.2012	05.2013	24.3727-0679.2	580679	BRAKE CABLE	AP31-2853-AB , 1751871	
TRANSIT COURIER / TOURNEO COURIER (14-)	1,0 EcoBoost	02.2014		24.3727-0679.2	580679	BRAKE CABLE	AP31-2853-AB , 1751871	
	1,5 TDCi	02.2014		24.3727-0679.2	580679	BRAKE CABLE	AP31-2853-AB , 1751871	
		05.2015		24.3727-0679.2	580679	BRAKE CABLE	AP31-2853-AB , 1751871	
	1,6 TDCi	02.2014		24.3727-0679.2	580679	BRAKE CABLE	AP31-2853-AB , 1751871	



Denominación

Ref. OE correspondientes a las referencias ATE



Referencia anterior / varios

HYUNDAI

Modelo	Motor	Fecha	Ref. ATE	Denominación	Ref. OE correspondientes a las referencias ATE	Referencia anterior / varios
ACCENT IV (10-)	1,4 16V	11.2010	13.0460-5650.2	605650 PASTILLAS DE FRENO	58302-D4A65 , 58302-D4A55 , 58302-D7A70 , 58302-D3A70 , 58302-B2A10 , 58302-A4B60 , 58302-A4B10 , 58302-A6A20 , 58302-1WA35 , 58302-B4A30 , 58302-A6A31 , 58302-C8A30 , 58302-A6A30 , 58302-3XA30 , 58302-1RA30 , 58302-2VA50 , 58302-3ZA70	ver figura
	1,4 CRDi	11.2010	13.0460-5650.2	605650 PASTILLAS DE FRENO	58302-D4A65 , 58302-D4A55 , 58302-D7A70 , 58302-D3A70 , 58302-B2A10 , 58302-A4B60 , 58302-A4B10 , 58302-A6A20 , 58302-1WA35 , 58302-B4A30 , 58302-A6A31 , 58302-C8A30 , 58302-A6A30 , 58302-3XA30 , 58302-1RA30 , 58302-2VA50 , 58302-3ZA70	ver figura
	1,6 16V	11.2010	13.0460-5650.2	605650 PASTILLAS DE FRENO	58302-D4A65 , 58302-D4A55 , 58302-D7A70 , 58302-D3A70 , 58302-B2A10 , 58302-A4B60 , 58302-A4B10 , 58302-A6A20 , 58302-1WA35 , 58302-B4A30 , 58302-A6A31 , 58302-C8A30 , 58302-A6A30 , 58302-3XA30 , 58302-1RA30 , 58302-2VA50 , 58302-3ZA70	ver figura
	1,6 CCVT-I	11.2010	13.0460-5650.2	605650 PASTILLAS DE FRENO	58302-D4A65 , 58302-D4A55 , 58302-D7A70 , 58302-D3A70 , 58302-B2A10 , 58302-A4B60 , 58302-A4B10 , 58302-A6A20 , 58302-1WA35 , 58302-B4A30 , 58302-A6A31 , 58302-C8A30 , 58302-A6A30 , 58302-3XA30 , 58302-1RA30 , 58302-2VA50 , 58302-3ZA70	ver figura



Denominación

Ref. OE correspondientes a las referencias ATE



Referencia anterior / varios

HYUNDAI

Modelo	Motor	Fecha 1	Fecha 2	Código 1	Código 2	Denominación	Ref. OE correspondientes a las referencias ATE	Referencia anterior / varios
ACCENT IV (10-)	1,6 CRDi	10.2011		13.0460-5650.2	605650	PASTILLAS DE FRENO	58302-D4A65 , 58302-D4A55 , 58302-D7A70 , 58302-D3A70 , 58302-B2A10 , 58302-A4B60 , 58302-A4B10 , 58302-A6A20 , 58302-1WA35 , 58302-B4A30 , 58302-A6A31 , 58302-C8A30 , 58302-A6A30 , 58302-3XA30 , 58302-1RA30 , 58302-2VA50 , 58302-3ZA70	ver figura
		04.2011		13.0460-5650.2	605650	PASTILLAS DE FRENO	58302-D4A65 , 58302-D4A55 , 58302-D7A70 , 58302-D3A70 , 58302-B2A10 , 58302-A4B60 , 58302-A4B10 , 58302-A6A20 , 58302-1WA35 , 58302-B4A30 , 58302-A6A31 , 58302-C8A30 , 58302-A6A30 , 58302-3XA30 , 58302-1RA30 , 58302-2VA50 , 58302-3ZA70	ver figura
ELANTRA (MD/UD) (11-15)	1,6 16V	06.2011	08.2015	13.0460-5650.2	605650	PASTILLAS DE FRENO	58302-D4A65 , 58302-D4A55 , 58302-D7A70 , 58302-D3A70 , 58302-B2A10 , 58302-A4B60 , 58302-A4B10 , 58302-A6A20 , 58302-1WA35 , 58302-B4A30 , 58302-A6A31 , 58302-C8A30 , 58302-A6A30 , 58302-3XA30 , 58302-1RA30 , 58302-2VA50 , 58302-3ZA70	ver figura
	1,6 CRDi	02.2011	12.2015	13.0460-5650.2	605650	PASTILLAS DE FRENO	58302-D4A65 , 58302-D4A55 , 58302-D7A70 , 58302-D3A70 , 58302-B2A10 , 58302-A4B60 , 58302-A4B10 , 58302-A6A20 , 58302-1WA35 , 58302-B4A30 , 58302-A6A31 , 58302-C8A30 , 58302-A6A30 , 58302-3XA30 , 58302-1RA30 , 58302-2VA50 , 58302-3ZA70	ver figura



Denominación

Ref. OE correspondientes a las referencias ATE

Referencia anterior / varios

HYUNDAI

Modelo	Motor	Fecha inicio	Fecha fin	Código ATE	Código OE	Denominación	Ref. OE correspondientes a las referencias ATE	Referencia anterior / varios
ELANTRA (MD/UD) (11-15)	1,8 16V	02.2011	12.2015	13.0460-5650.2	605650	PASTILLAS DE FRENO	58302-D4A65, 58302-D4A55, 58302-D7A70, 58302-D3A70, 58302-B2A10, 58302-A4B60, 58302-A4B10, 58302-A6A20, 58302-1WA35, 58302-B4A30, 58302-A6A31, 58302-C8A30, 58302-A6A30, 58302-3XA30, 58302-1RA30, 58302-2VA50, 58302-3ZA70	ver figura
	1,8 16V Flex	02.2011	12.2015	13.0460-5650.2	605650	PASTILLAS DE FRENO	58302-D4A65, 58302-D4A55, 58302-D7A70, 58302-D3A70, 58302-B2A10, 58302-A4B60, 58302-A4B10, 58302-A6A20, 58302-1WA35, 58302-B4A30, 58302-A6A31, 58302-C8A30, 58302-A6A30, 58302-3XA30, 58302-1RA30, 58302-2VA50, 58302-3ZA70	ver figura
i10 (08-13)	1,0 12V	01.2011	11.2013	24.3728-3101.2	593101	CABLE DE EMBRAGUE	41510-0X100	
	1,2 12V	11.2008	11.2013	24.3728-3101.2	593101	CABLE DE EMBRAGUE	41510-0X100	
	1,2 16V	04.2011	11.2013	24.3728-3101.2	593101	CABLE DE EMBRAGUE	41510-0X100	
i10 (13-)	1,0 12V	12.2013		13.0460-5650.2	605650	PASTILLAS DE FRENO	58302-D4A65, 58302-D4A55, 58302-D7A70, 58302-D3A70, 58302-B2A10, 58302-A4B60, 58302-A4B10, 58302-A6A20, 58302-1WA35, 58302-B4A30, 58302-A6A31, 58302-C8A30, 58302-A6A30, 58302-3XA30, 58302-1RA30, 58302-2VA50, 58302-3ZA70	ver figura
		12.2013		13.0460-5653.2	605653	PASTILLAS DE FRENO	58101-B9A70, 58101-B9A30	ver figura



Denominación

Ref. OE correspondientes a las referencias ATE

Referencia anterior / varios

HYUNDAI

i10 (13-)	1,0 12V LPG		02.2014		13.0460-5650.2	605650	PASTILLAS DE FRENO	58302-D4A65 , 58302-D4A55 , 58302-D7A70 , 58302-D3A70 , 58302-B2A10 , 58302-A4B60 , 58302-A4B10 , 58302-A6A20 , 58302-1WA35 , 58302-B4A30 , 58302-A6A31 , 58302-C8A30 , 58302-A6A30 , 58302-3XA30 , 58302-1RA30 , 58302-2VA50 , 58302-3ZA70	ver figura
			02.2014		13.0460-5653.2	605653	PASTILLAS DE FRENO	58101-B9A70 , 58101-B9A30	ver figura
	1,2 16V		12.2013		13.0460-5653.2	605653	PASTILLAS DE FRENO	58101-B9A70 , 58101-B9A30	ver figura
			12.2013		13.0460-5650.2	605650	PASTILLAS DE FRENO	58302-D4A65 , 58302-D4A55 , 58302-D7A70 , 58302-D3A70 , 58302-B2A10 , 58302-A4B60 , 58302-A4B10 , 58302-A6A20 , 58302-1WA35 , 58302-B4A30 , 58302-A6A31 , 58302-C8A30 , 58302-A6A30 , 58302-3XA30 , 58302-1RA30 , 58302-2VA50 , 58302-3ZA70	ver figura
i20 / i20 COUPE (GB) (14-)	1,0 T-GDI		01.2016		13.0460-5650.2	605650	PASTILLAS DE FRENO	58302-D4A65 , 58302-D4A55 , 58302-D7A70 , 58302-D3A70 , 58302-B2A10 , 58302-A4B60 , 58302-A4B10 , 58302-A6A20 , 58302-1WA35 , 58302-B4A30 , 58302-A6A31 , 58302-C8A30 , 58302-A6A30 , 58302-3XA30 , 58302-1RA30 , 58302-2VA50 , 58302-3ZA70	ver figura
			01.2016		03.0137-0517.2	650517	JUEGO DE ZAPATAS	58305-3XA00 , 58305-C7A00	



Denominación

Ref. OE correspondientes a las referencias ATE

Referencia anterior / varios

HYUNDAI

i20 / i20 COUPE (GB) (14-)	1,1 blue CRDi		12.2014		13.0460-5650.2	605650	PASTILLAS DE FRENO	58302-D4A65 , 58302-D4A55 , 58302-D7A70 , 58302-D3A70 , 58302-B2A10 , 58302-A4B60 , 58302-A4B10 , 58302-A6A20 , 58302-1WA35 , 58302-B4A30 , 58302-A6A31 , 58302-C8A30 , 58302-A6A30 , 58302-3XA30 , 58302-1RA30 , 58302-2VA50 , 58302-3ZA70	ver figura
			12.2014		03.0137-0517.2	650517	JUEGO DE ZAPATAS	58305-3XA00 , 58305-C7A00	
	1,1 CRDi		12.2014		13.0460-5650.2	605650	PASTILLAS DE FRENO	58302-D4A65 , 58302-D4A55 , 58302-D7A70 , 58302-D3A70 , 58302-B2A10 , 58302-A4B60 , 58302-A4B10 , 58302-A6A20 , 58302-1WA35 , 58302-B4A30 , 58302-A6A31 , 58302-C8A30 , 58302-A6A30 , 58302-3XA30 , 58302-1RA30 , 58302-2VA50 , 58302-3ZA70	ver figura
			12.2014		03.0137-0517.2	650517	JUEGO DE ZAPATAS	58305-3XA00 , 58305-C7A00	
	1,2		12.2014		13.0460-5650.2	605650	PASTILLAS DE FRENO	58302-D4A65 , 58302-D4A55 , 58302-D7A70 , 58302-D3A70 , 58302-B2A10 , 58302-A4B60 , 58302-A4B10 , 58302-A6A20 , 58302-1WA35 , 58302-B4A30 , 58302-A6A31 , 58302-C8A30 , 58302-A6A30 , 58302-3XA30 , 58302-1RA30 , 58302-2VA50 , 58302-3ZA70	ver figura
			12.2014		03.0137-0517.2	650517	JUEGO DE ZAPATAS	58305-3XA00 , 58305-C7A00	



Denominación

Ref. OE correspondientes a las referencias ATE



Referencia anterior / varios

HYUNDAI

Modelo	Motor	Fecha	Referencia	ATE	Denominación	Ref. OE correspondientes a las referencias ATE	Referencia anterior / varios
i20 / i20 COUPE (GB) (14-)	1,2 LPGI	11.2014	13.0460-5650.2	605650	PASTILLAS DE FRENO	58302-D4A65 , 58302-D4A55 , 58302-D7A70 , 58302-D3A70 , 58302-B2A10 , 58302-A4B60 , 58302-A4B10 , 58302-A6A20 , 58302-1WA35 , 58302-B4A30 , 58302-A6A31 , 58302-C8A30 , 58302-A6A30 , 58302-3XA30 , 58302-1RA30 , 58302-2VA50 , 58302-3ZA70	ver figura
		11.2014	03.0137-0517.2	650517	JUEGO DE ZAPATAS	58305-3XA00 , 58305-C7A00	
	1,4	12.2014	13.0460-5650.2	605650	PASTILLAS DE FRENO	58302-D4A65 , 58302-D4A55 , 58302-D7A70 , 58302-D3A70 , 58302-B2A10 , 58302-A4B60 , 58302-A4B10 , 58302-A6A20 , 58302-1WA35 , 58302-B4A30 , 58302-A6A31 , 58302-C8A30 , 58302-A6A30 , 58302-3XA30 , 58302-1RA30 , 58302-2VA50 , 58302-3ZA70	ver figura
		12.2014	03.0137-0517.2	650517	JUEGO DE ZAPATAS	58305-3XA00 , 58305-C7A00	
	1,4 CRDi	12.2014	13.0460-5650.2	605650	PASTILLAS DE FRENO	58302-D4A65 , 58302-D4A55 , 58302-D7A70 , 58302-D3A70 , 58302-B2A10 , 58302-A4B60 , 58302-A4B10 , 58302-A6A20 , 58302-1WA35 , 58302-B4A30 , 58302-A6A31 , 58302-C8A30 , 58302-A6A30 , 58302-3XA30 , 58302-1RA30 , 58302-2VA50 , 58302-3ZA70	ver figura
		12.2014	03.0137-0517.2	650517	JUEGO DE ZAPATAS	58305-3XA00 , 58305-C7A00	



Denominación

Ref. OE correspondientes a las referencias ATE

Referencia anterior / varios

HYUNDAI

i20 ACTIVE (GB) (15-)	1,0 T-GDI		09.2015		13.0460-5650.2	605650	PASTILLAS DE FRENO	58302-D4A65 , 58302-D4A55 , 58302-D7A70 , 58302-D3A70 , 58302-B2A10 , 58302-A4B60 , 58302-A4B10 , 58302-A6A20 , 58302-1WA35 , 58302-B4A30 , 58302-A6A31 , 58302-C8A30 , 58302-A6A30 , 58302-3XA30 , 58302-1RA30 , 58302-2VA50 , 58302-3ZA70	ver figura
			09.2015		03.0137-0517.2	650517	JUEGO DE ZAPATAS	58305-3XA00 , 58305-C7A00	
	1,4		09.2015		13.0460-5650.2	605650	PASTILLAS DE FRENO	58302-D4A65 , 58302-D4A55 , 58302-D7A70 , 58302-D3A70 , 58302-B2A10 , 58302-A4B60 , 58302-A4B10 , 58302-A6A20 , 58302-1WA35 , 58302-B4A30 , 58302-A6A31 , 58302-C8A30 , 58302-A6A30 , 58302-3XA30 , 58302-1RA30 , 58302-2VA50 , 58302-3ZA70	ver figura
	1,4 CRDI				13.0460-5650.2	605650	PASTILLAS DE FRENO	58302-D4A65 , 58302-D4A55 , 58302-D7A70 , 58302-D3A70 , 58302-B2A10 , 58302-A4B60 , 58302-A4B10 , 58302-A6A20 , 58302-1WA35 , 58302-B4A30 , 58302-A6A31 , 58302-C8A30 , 58302-A6A30 , 58302-3XA30 , 58302-1RA30 , 58302-2VA50 , 58302-3ZA70	ver figura
i30 (GD) (11-17)	1,4 16V		12.2014		13.0460-5650.2	605650	PASTILLAS DE FRENO	58302-D4A65 , 58302-D4A55 , 58302-D7A70 , 58302-D3A70 , 58302-B2A10 , 58302-A4B60 , 58302-A4B10 , 58302-A6A20 , 58302-1WA35 , 58302-B4A30 , 58302-A6A31 , 58302-C8A30 , 58302-A6A30 , 58302-3XA30 , 58302-1RA30 , 58302-2VA50 , 58302-3ZA70	ver figura



Denominación

Ref. OE correspondientes a las referencias ATE

Referencia anterior / varios

HYUNDAI

i30 (GD) (11-17)	1,4 16V		11.2011		13.0460-5650.2	605650	PASTILLAS DE FRENO	58302-D4A65 , 58302-D4A55 , 58302-D7A70 , 58302-D3A70 , 58302-B2A10 , 58302-A4B60 , 58302-A4B10 , 58302-A6A20 , 58302-1WA35 , 58302-B4A30 , 58302-A6A31 , 58302-C8A30 , 58302-A6A30 , 58302-3XA30 , 58302-1RA30 , 58302-2VA50 , 58302-3ZA70	ver figura
	1,4 CRDi		11.2011		13.0460-5650.2	605650	PASTILLAS DE FRENO	58302-D4A65 , 58302-D4A55 , 58302-D7A70 , 58302-D3A70 , 58302-B2A10 , 58302-A4B60 , 58302-A4B10 , 58302-A6A20 , 58302-1WA35 , 58302-B4A30 , 58302-A6A31 , 58302-C8A30 , 58302-A6A30 , 58302-3XA30 , 58302-1RA30 , 58302-2VA50 , 58302-3ZA70	ver figura
	1,6		12.2014		13.0460-5650.2	605650	PASTILLAS DE FRENO	58302-D4A65 , 58302-D4A55 , 58302-D7A70 , 58302-D3A70 , 58302-B2A10 , 58302-A4B60 , 58302-A4B10 , 58302-A6A20 , 58302-1WA35 , 58302-B4A30 , 58302-A6A31 , 58302-C8A30 , 58302-A6A30 , 58302-3XA30 , 58302-1RA30 , 58302-2VA50 , 58302-3ZA70	ver figura
	1,6 16V		01.2012		13.0460-5650.2	605650	PASTILLAS DE FRENO	58302-D4A65 , 58302-D4A55 , 58302-D7A70 , 58302-D3A70 , 58302-B2A10 , 58302-A4B60 , 58302-A4B10 , 58302-A6A20 , 58302-1WA35 , 58302-B4A30 , 58302-A6A31 , 58302-C8A30 , 58302-A6A30 , 58302-3XA30 , 58302-1RA30 , 58302-2VA50 , 58302-3ZA70	ver figura



Denominación

Ref. OE correspondientes a las referencias ATE



Referencia anterior / varios

HYUNDAI

Modelo	Motor	Fecha	Referencia ATE	Referencia OE	Denominación	Ref. OE correspondientes a las referencias ATE	Referencia anterior / varios
i30 (GD) (11-17)	1,6 CRDi	06.2012	13.0460-5650.2	605650	PASTILLAS DE FRENO	58302-D4A65 , 58302-D4A55 , 58302-D7A70 , 58302-D3A70 , 58302-B2A10 , 58302-A4B60 , 58302-A4B10 , 58302-A6A20 , 58302-1WA35 , 58302-B4A30 , 58302-A6A31 , 58302-C8A30 , 58302-A6A30 , 58302-3XA30 , 58302-1RA30 , 58302-2VA50 , 58302-3ZA70	ver figura
		11.2011	13.0460-5650.2	605650	PASTILLAS DE FRENO	58302-D4A65 , 58302-D4A55 , 58302-D7A70 , 58302-D3A70 , 58302-B2A10 , 58302-A4B60 , 58302-A4B10 , 58302-A6A20 , 58302-1WA35 , 58302-B4A30 , 58302-A6A31 , 58302-C8A30 , 58302-A6A30 , 58302-3XA30 , 58302-1RA30 , 58302-2VA50 , 58302-3ZA70	ver figura
	1,6 GDI	11.2011	13.0460-5650.2	605650	PASTILLAS DE FRENO	58302-D4A65 , 58302-D4A55 , 58302-D7A70 , 58302-D3A70 , 58302-B2A10 , 58302-A4B60 , 58302-A4B10 , 58302-A6A20 , 58302-1WA35 , 58302-B4A30 , 58302-A6A31 , 58302-C8A30 , 58302-A6A30 , 58302-3XA30 , 58302-1RA30 , 58302-2VA50 , 58302-3ZA70	ver figura
	1,6 T-GDI	01.2015	13.0460-5650.2	605650	PASTILLAS DE FRENO	58302-D4A65 , 58302-D4A55 , 58302-D7A70 , 58302-D3A70 , 58302-B2A10 , 58302-A4B60 , 58302-A4B10 , 58302-A6A20 , 58302-1WA35 , 58302-B4A30 , 58302-A6A31 , 58302-C8A30 , 58302-A6A30 , 58302-3XA30 , 58302-1RA30 , 58302-2VA50 , 58302-3ZA70	ver figura



Denominación

Ref. OE correspondientes a las referencias ATE



Referencia anterior / varios

HYUNDAI

Modelo	Motor	Fecha	ATE Ref.	Denominación	Ref. OE correspondientes a las referencias ATE	Referencia anterior / varios	
i30 COUPE (13-)	1,4 CRDi	05.2013	13.0460-5650.2	605650	PASTILLAS DE FRENO	58302-D4A65 , 58302-D4A55 , 58302-D7A70 , 58302-D3A70 , 58302-B2A10 , 58302-A4B60 , 58302-A4B10 , 58302-A6A20 , 58302-1WA35 , 58302-B4A30 , 58302-A6A31 , 58302-C8A30 , 58302-A6A30 , 58302-3XA30 , 58302-1RA30 , 58302-2VA50 , 58302-3ZA70	ver figura
	1,6 CRDi	05.2013	13.0460-5650.2	605650	PASTILLAS DE FRENO	58302-D4A65 , 58302-D4A55 , 58302-D7A70 , 58302-D3A70 , 58302-B2A10 , 58302-A4B60 , 58302-A4B10 , 58302-A6A20 , 58302-1WA35 , 58302-B4A30 , 58302-A6A31 , 58302-C8A30 , 58302-A6A30 , 58302-3XA30 , 58302-1RA30 , 58302-2VA50 , 58302-3ZA70	ver figura
	1,6 MPi	11.2016	13.0460-5650.2	605650	PASTILLAS DE FRENO	58302-D4A65 , 58302-D4A55 , 58302-D7A70 , 58302-D3A70 , 58302-B2A10 , 58302-A4B60 , 58302-A4B10 , 58302-A6A20 , 58302-1WA35 , 58302-B4A30 , 58302-A6A31 , 58302-C8A30 , 58302-A6A30 , 58302-3XA30 , 58302-1RA30 , 58302-2VA50 , 58302-3ZA70	ver figura
i30 CW Kombi (12-)	1,4	06.2012	13.0460-5650.2	605650	PASTILLAS DE FRENO	58302-D4A65 , 58302-D4A55 , 58302-D7A70 , 58302-D3A70 , 58302-B2A10 , 58302-A4B60 , 58302-A4B10 , 58302-A6A20 , 58302-1WA35 , 58302-B4A30 , 58302-A6A31 , 58302-C8A30 , 58302-A6A30 , 58302-3XA30 , 58302-1RA30 , 58302-2VA50 , 58302-3ZA70	ver figura



Denominación

Ref. OE correspondientes a las referencias ATE

Referencia anterior / varios

HYUNDAI

i30 CW Kombi (12-)	1,4 16V		06.2012		13.0460-5650.2	605650	PASTILLAS DE FRENO	58302-D4A65 , 58302-D4A55 , 58302-D7A70 , 58302-D3A70 , 58302-B2A10 , 58302-A4B60 , 58302-A4B10 , 58302-A6A20 , 58302-1WA35 , 58302-B4A30 , 58302-A6A31 , 58302-C8A30 , 58302-A6A30 , 58302-3XA30 , 58302-1RA30 , 58302-2VA50 , 58302-3ZA70	ver figura
	1,4 CRDi		06.2012		13.0460-5650.2	605650	PASTILLAS DE FRENO	58302-D4A65 , 58302-D4A55 , 58302-D7A70 , 58302-D3A70 , 58302-B2A10 , 58302-A4B60 , 58302-A4B10 , 58302-A6A20 , 58302-1WA35 , 58302-B4A30 , 58302-A6A31 , 58302-C8A30 , 58302-A6A30 , 58302-3XA30 , 58302-1RA30 , 58302-2VA50 , 58302-3ZA70	ver figura
	1,6 CRDi		06.2012		13.0460-5650.2	605650	PASTILLAS DE FRENO	58302-D4A65 , 58302-D4A55 , 58302-D7A70 , 58302-D3A70 , 58302-B2A10 , 58302-A4B60 , 58302-A4B10 , 58302-A6A20 , 58302-1WA35 , 58302-B4A30 , 58302-A6A31 , 58302-C8A30 , 58302-A6A30 , 58302-3XA30 , 58302-1RA30 , 58302-2VA50 , 58302-3ZA70	ver figura
	1,6 GDI		06.2012		13.0460-5650.2	605650	PASTILLAS DE FRENO	58302-D4A65 , 58302-D4A55 , 58302-D7A70 , 58302-D3A70 , 58302-B2A10 , 58302-A4B60 , 58302-A4B10 , 58302-A6A20 , 58302-1WA35 , 58302-B4A30 , 58302-A6A31 , 58302-C8A30 , 58302-A6A30 , 58302-3XA30 , 58302-1RA30 , 58302-2VA50 , 58302-3ZA70	ver figura



Denominación

Ref. OE correspondientes a las referencias ATE

Referencia anterior / varios

HYUNDAI

i40 (12-)	1,6 16V		03.2012		13.0460-5650.2	605650	PASTILLAS DE FRENO	58302-D4A65 , 58302-D4A55 , 58302-D7A70 , 58302-D3A70 , 58302-B2A10 , 58302-A4B60 , 58302-A4B10 , 58302-A6A20 , 58302-1WA35 , 58302-B4A30 , 58302-A6A31 , 58302-C8A30 , 58302-A6A30 , 58302-3XA30 , 58302-1RA30 , 58302-2VA50 , 58302-3ZA70	ver figura
	1,7 CRDi		01.2015		13.0460-5650.2	605650	PASTILLAS DE FRENO	58302-D4A65 , 58302-D4A55 , 58302-D7A70 , 58302-D3A70 , 58302-B2A10 , 58302-A4B60 , 58302-A4B10 , 58302-A6A20 , 58302-1WA35 , 58302-B4A30 , 58302-A6A31 , 58302-C8A30 , 58302-A6A30 , 58302-3XA30 , 58302-1RA30 , 58302-2VA50 , 58302-3ZA70	ver figura
			03.2012		13.0460-5650.2	605650	PASTILLAS DE FRENO	58302-D4A65 , 58302-D4A55 , 58302-D7A70 , 58302-D3A70 , 58302-B2A10 , 58302-A4B60 , 58302-A4B10 , 58302-A6A20 , 58302-1WA35 , 58302-B4A30 , 58302-A6A31 , 58302-C8A30 , 58302-A6A30 , 58302-3XA30 , 58302-1RA30 , 58302-2VA50 , 58302-3ZA70	ver figura
	2,0 16V		03.2012		13.0460-5650.2	605650	PASTILLAS DE FRENO	58302-D4A65 , 58302-D4A55 , 58302-D7A70 , 58302-D3A70 , 58302-B2A10 , 58302-A4B60 , 58302-A4B10 , 58302-A6A20 , 58302-1WA35 , 58302-B4A30 , 58302-A6A31 , 58302-C8A30 , 58302-A6A30 , 58302-3XA30 , 58302-1RA30 , 58302-2VA50 , 58302-3ZA70	ver figura



Denominación

Ref. OE correspondientes a las referencias ATE

Referencia anterior / varios

HYUNDAI

i40 (12-)	2,0 CVT		10.2012		13.0460-5650.2	605650	PASTILLAS DE FRENO	58302-D4A65 , 58302-D4A55 , 58302-D7A70 , 58302-D3A70 , 58302-B2A10 , 58302-A4B60 , 58302-A4B10 , 58302-A6A20 , 58302-1WA35 , 58302-B4A30 , 58302-A6A31 , 58302-C8A30 , 58302-A6A30 , 58302-3XA30 , 58302-1RA30 , 58302-2VA50 , 58302-3ZA70	ver figura
i40 CW Kombi (11-)	1,6 16V		06.2011		13.0460-5650.2	605650	PASTILLAS DE FRENO	58302-D4A65 , 58302-D4A55 , 58302-D7A70 , 58302-D3A70 , 58302-B2A10 , 58302-A4B60 , 58302-A4B10 , 58302-A6A20 , 58302-1WA35 , 58302-B4A30 , 58302-A6A31 , 58302-C8A30 , 58302-A6A30 , 58302-3XA30 , 58302-1RA30 , 58302-2VA50 , 58302-3ZA70	ver figura
	1,7 CRDi		01.2015		13.0460-5650.2	605650	PASTILLAS DE FRENO	58302-D4A65 , 58302-D4A55 , 58302-D7A70 , 58302-D3A70 , 58302-B2A10 , 58302-A4B60 , 58302-A4B10 , 58302-A6A20 , 58302-1WA35 , 58302-B4A30 , 58302-A6A31 , 58302-C8A30 , 58302-A6A30 , 58302-3XA30 , 58302-1RA30 , 58302-2VA50 , 58302-3ZA70	ver figura
			06.2011		13.0460-5650.2	605650	PASTILLAS DE FRENO	58302-D4A65 , 58302-D4A55 , 58302-D7A70 , 58302-D3A70 , 58302-B2A10 , 58302-A4B60 , 58302-A4B10 , 58302-A6A20 , 58302-1WA35 , 58302-B4A30 , 58302-A6A31 , 58302-C8A30 , 58302-A6A30 , 58302-3XA30 , 58302-1RA30 , 58302-2VA50 , 58302-3ZA70	ver figura



Denominación

Ref. OE correspondientes a las referencias ATE

Referencia anterior / varios

HYUNDAI

i40 CW Kombi (11-)	2,0 16V		06.2011		13.0460-5650.2	605650	PASTILLAS DE FRENO	58302-D4A65 , 58302-D4A55 , 58302-D7A70 , 58302-D3A70 , 58302-B2A10 , 58302-A4B60 , 58302-A4B10 , 58302-A6A20 , 58302-1WA35 , 58302-B4A30 , 58302-A6A31 , 58302-C8A30 , 58302-A6A30 , 58302-3XA30 , 58302-1RA30 , 58302-2VA50 , 58302-3ZA70	ver figura
	2,0 CVVT		10.2012		13.0460-5650.2	605650	PASTILLAS DE FRENO	58302-D4A65 , 58302-D4A55 , 58302-D7A70 , 58302-D3A70 , 58302-B2A10 , 58302-A4B60 , 58302-A4B10 , 58302-A6A20 , 58302-1WA35 , 58302-B4A30 , 58302-A6A31 , 58302-C8A30 , 58302-A6A30 , 58302-3XA30 , 58302-1RA30 , 58302-2VA50 , 58302-3ZA70	ver figura
	2,0 GDI		03.2012		13.0460-5650.2	605650	PASTILLAS DE FRENO	58302-D4A65 , 58302-D4A55 , 58302-D7A70 , 58302-D3A70 , 58302-B2A10 , 58302-A4B60 , 58302-A4B10 , 58302-A6A20 , 58302-1WA35 , 58302-B4A30 , 58302-A6A31 , 58302-C8A30 , 58302-A6A30 , 58302-3XA30 , 58302-1RA30 , 58302-2VA50 , 58302-3ZA70	ver figura
TUCSON (15-)	1,6 GDI		06.2015		13.0460-5650.2	605650	PASTILLAS DE FRENO	58302-D4A65 , 58302-D4A55 , 58302-D7A70 , 58302-D3A70 , 58302-B2A10 , 58302-A4B60 , 58302-A4B10 , 58302-A6A20 , 58302-1WA35 , 58302-B4A30 , 58302-A6A31 , 58302-C8A30 , 58302-A6A30 , 58302-3XA30 , 58302-1RA30 , 58302-2VA50 , 58302-3ZA70	ver figura



Denominación

Ref. OE correspondientes a las referencias ATE



Referencia anterior / varios

HYUNDAI

TUCSON (15-)	1,6 T-GDI	06.2015	13.0460-5650.2	605650	PASTILLAS DE FRENO	58302-D4A65 , 58302-D4A55 , 58302-D7A70 , 58302-D3A70 , 58302-B2A10 , 58302-A4B60 , 58302-A4B10 , 58302-A6A20 , 58302-1WA35 , 58302-B4A30 , 58302-A6A31 , 58302-C8A30 , 58302-A6A30 , 58302-3XA30 , 58302-1RA30 , 58302-2VA50 , 58302-3ZA70	ver figura
	1,6 T-GDI 4WD	06.2015	13.0460-5650.2	605650	PASTILLAS DE FRENO	58302-D4A65 , 58302-D4A55 , 58302-D7A70 , 58302-D3A70 , 58302-B2A10 , 58302-A4B60 , 58302-A4B10 , 58302-A6A20 , 58302-1WA35 , 58302-B4A30 , 58302-A6A31 , 58302-C8A30 , 58302-A6A30 , 58302-3XA30 , 58302-1RA30 , 58302-2VA50 , 58302-3ZA70	ver figura
	1,7 CRDi	06.2015	13.0460-5650.2	605650	PASTILLAS DE FRENO	58302-D4A65 , 58302-D4A55 , 58302-D7A70 , 58302-D3A70 , 58302-B2A10 , 58302-A4B60 , 58302-A4B10 , 58302-A6A20 , 58302-1WA35 , 58302-B4A30 , 58302-A6A31 , 58302-C8A30 , 58302-A6A30 , 58302-3XA30 , 58302-1RA30 , 58302-2VA50 , 58302-3ZA70	ver figura
	2	06.2015	13.0460-5650.2	605650	PASTILLAS DE FRENO	58302-D4A65 , 58302-D4A55 , 58302-D7A70 , 58302-D3A70 , 58302-B2A10 , 58302-A4B60 , 58302-A4B10 , 58302-A6A20 , 58302-1WA35 , 58302-B4A30 , 58302-A6A31 , 58302-C8A30 , 58302-A6A30 , 58302-3XA30 , 58302-1RA30 , 58302-2VA50 , 58302-3ZA70	ver figura



Denominación

Ref. OE correspondientes a las referencias ATE



Referencia anterior / varios

HYUNDAI

Modelo	Motor	Fecha	ATE Ref.	Denominación	Ref. OE correspondientes a las referencias ATE	Referencia anterior / varios	
TUCSON (15-)	2,0 CRDI	06.2015	13.0460-5650.2	605650	PASTILLAS DE FRENO	58302-D4A65 , 58302-D4A55 , 58302-D7A70 , 58302-D3A70 , 58302-B2A10 , 58302-A4B60 , 58302-A4B10 , 58302-A6A20 , 58302-1WA35 , 58302-B4A30 , 58302-A6A31 , 58302-C8A30 , 58302-A6A30 , 58302-3XA30 , 58302-1RA30 , 58302-2VA50 , 58302-3ZA70	ver figura
	2,0 CRDI 4WD	06.2015	13.0460-5650.2	605650	PASTILLAS DE FRENO	58302-D4A65 , 58302-D4A55 , 58302-D7A70 , 58302-D3A70 , 58302-B2A10 , 58302-A4B60 , 58302-A4B10 , 58302-A6A20 , 58302-1WA35 , 58302-B4A30 , 58302-A6A31 , 58302-C8A30 , 58302-A6A30 , 58302-3XA30 , 58302-1RA30 , 58302-2VA50 , 58302-3ZA70	ver figura
VELOSTER (11-)	1,6 16V	10.2011	13.0460-5650.2	605650	PASTILLAS DE FRENO	58302-D4A65 , 58302-D4A55 , 58302-D7A70 , 58302-D3A70 , 58302-B2A10 , 58302-A4B60 , 58302-A4B10 , 58302-A6A20 , 58302-1WA35 , 58302-B4A30 , 58302-A6A31 , 58302-C8A30 , 58302-A6A30 , 58302-3XA30 , 58302-1RA30 , 58302-2VA50 , 58302-3ZA70	ver figura
	1,6 GDI	03.2011	13.0460-5650.2	605650	PASTILLAS DE FRENO	58302-D4A65 , 58302-D4A55 , 58302-D7A70 , 58302-D3A70 , 58302-B2A10 , 58302-A4B60 , 58302-A4B10 , 58302-A6A20 , 58302-1WA35 , 58302-B4A30 , 58302-A6A31 , 58302-C8A30 , 58302-A6A30 , 58302-3XA30 , 58302-1RA30 , 58302-2VA50 , 58302-3ZA70	ver figura



Denominación

Ref. OE correspondientes a las referencias ATE



Referencia anterior / varios

HYUNDAI

VELOSTER (11-)	1,6 MPI		04.2011		13.0460-5650.2	605650	PASTILLAS DE FRENO	58302-D4A65 , 58302-D4A55 , 58302-D7A70 , 58302-D3A70 , 58302-B2A10 , 58302-A4B60 , 58302-A4B10 , 58302-A6A20 , 58302-1WA35 , 58302-B4A30 , 58302-A6A31 , 58302-C8A30 , 58302-A6A30 , 58302-3XA30 , 58302-1RA30 , 58302-2VA50 , 58302-3ZA70	ver figura
	1,6 T-GDI		10.2012		13.0460-5650.2	605650	PASTILLAS DE FRENO	58302-D4A65 , 58302-D4A55 , 58302-D7A70 , 58302-D3A70 , 58302-B2A10 , 58302-A4B60 , 58302-A4B10 , 58302-A6A20 , 58302-1WA35 , 58302-B4A30 , 58302-A6A31 , 58302-C8A30 , 58302-A6A30 , 58302-3XA30 , 58302-1RA30 , 58302-2VA50 , 58302-3ZA70	ver figura



Denominación

Ref. OE correspondientes a las referencias ATE



Referencia anterior / varios

KIA

CARENS IV (13-)	1,6 GDi	03.2013	13.0460-5650.2	605650	PASTILLAS DE FRENO	58302-D4A65 , 58302-D4A55 , 58302-D7A70 , 58302-D3A70 , 58302-B2A10 , 58302-A4B60 , 58302-A4B10 , 58302-A6A20 , 58302-1WA35 , 58302-B4A30 , 58302-A6A31 , 58302-C8A30 , 58302-A6A30 , 58302-3XA30 , 58302-1RA30 , 58302-2VA50 , 58302-3ZA70	ver figura
	1,7 CRDi	07.2015	13.0460-5650.2	605650	PASTILLAS DE FRENO	58302-D4A65 , 58302-D4A55 , 58302-D7A70 , 58302-D3A70 , 58302-B2A10 , 58302-A4B60 , 58302-A4B10 , 58302-A6A20 , 58302-1WA35 , 58302-B4A30 , 58302-A6A31 , 58302-C8A30 , 58302-A6A30 , 58302-3XA30 , 58302-1RA30 , 58302-2VA50 , 58302-3ZA70	ver figura
		03.2013	13.0460-5650.2	605650	PASTILLAS DE FRENO	58302-D4A65 , 58302-D4A55 , 58302-D7A70 , 58302-D3A70 , 58302-B2A10 , 58302-A4B60 , 58302-A4B10 , 58302-A6A20 , 58302-1WA35 , 58302-B4A30 , 58302-A6A31 , 58302-C8A30 , 58302-A6A30 , 58302-3XA30 , 58302-1RA30 , 58302-2VA50 , 58302-3ZA70	ver figura
	2,0 GDi	03.2013	13.0460-5650.2	605650	PASTILLAS DE FRENO	58302-D4A65 , 58302-D4A55 , 58302-D7A70 , 58302-D3A70 , 58302-B2A10 , 58302-A4B60 , 58302-A4B10 , 58302-A6A20 , 58302-1WA35 , 58302-B4A30 , 58302-A6A31 , 58302-C8A30 , 58302-A6A30 , 58302-3XA30 , 58302-1RA30 , 58302-2VA50 , 58302-3ZA70	ver figura



Denominación

Ref. OE correspondientes a las referencias ATE

Referencia anterior / varios

KIA

Modelo	Motor	Fecha	Referencia ATE	Referencia OE	Denominación	Ref. OE correspondientes a las referencias ATE	Referencia anterior / varios
CEE'D (12-)	1,0 T-GDI	07.2015	13.0460-5650.2	605650	PASTILLAS DE FRENO	58302-D4A65 , 58302-D4A55 , 58302-D7A70 , 58302-D3A70 , 58302-B2A10 , 58302-A4B60 , 58302-A4B10 , 58302-A6A20 , 58302-1WA35 , 58302-B4A30 , 58302-A6A31 , 58302-C8A30 , 58302-A6A30 , 58302-3XA30 , 58302-1RA30 , 58302-2VA50 , 58302-3ZA70	ver figura
	1,4 CRDI 90	05.2012	13.0460-5650.2	605650	PASTILLAS DE FRENO	58302-D4A65 , 58302-D4A55 , 58302-D7A70 , 58302-D3A70 , 58302-B2A10 , 58302-A4B60 , 58302-A4B10 , 58302-A6A20 , 58302-1WA35 , 58302-B4A30 , 58302-A6A31 , 58302-C8A30 , 58302-A6A30 , 58302-3XA30 , 58302-1RA30 , 58302-2VA50 , 58302-3ZA70	ver figura
	1,4 CVVT	05.2012	13.0460-5650.2	605650	PASTILLAS DE FRENO	58302-D4A65 , 58302-D4A55 , 58302-D7A70 , 58302-D3A70 , 58302-B2A10 , 58302-A4B60 , 58302-A4B10 , 58302-A6A20 , 58302-1WA35 , 58302-B4A30 , 58302-A6A31 , 58302-C8A30 , 58302-A6A30 , 58302-3XA30 , 58302-1RA30 , 58302-2VA50 , 58302-3ZA70	ver figura
	1,4 MPI	04.2015	13.0460-5650.2	605650	PASTILLAS DE FRENO	58302-D4A65 , 58302-D4A55 , 58302-D7A70 , 58302-D3A70 , 58302-B2A10 , 58302-A4B60 , 58302-A4B10 , 58302-A6A20 , 58302-1WA35 , 58302-B4A30 , 58302-A6A31 , 58302-C8A30 , 58302-A6A30 , 58302-3XA30 , 58302-1RA30 , 58302-2VA50 , 58302-3ZA70	ver figura



Denominación

Ref. OE correspondientes a las referencias ATE



Referencia anterior / varios

KIA

CEE'D (12-)	1,6 CRDi 110	05.2012	13.0460-5650.2	605650	PASTILLAS DE FRENO	58302-D4A65 , 58302-D4A55 , 58302-D7A70 , 58302-D3A70 , 58302-B2A10 , 58302-A4B60 , 58302-A4B10 , 58302-A6A20 , 58302-1WA35 , 58302-B4A30 , 58302-A6A31 , 58302-C8A30 , 58302-A6A30 , 58302-3XA30 , 58302-1RA30 , 58302-2VA50 , 58302-3ZA70	ver figura
	1,6 CRDi 115	05.2012	13.0460-5650.2	605650	PASTILLAS DE FRENO	58302-D4A65 , 58302-D4A55 , 58302-D7A70 , 58302-D3A70 , 58302-B2A10 , 58302-A4B60 , 58302-A4B10 , 58302-A6A20 , 58302-1WA35 , 58302-B4A30 , 58302-A6A31 , 58302-C8A30 , 58302-A6A30 , 58302-3XA30 , 58302-1RA30 , 58302-2VA50 , 58302-3ZA70	ver figura
	1,6 CRDi 128	05.2012	13.0460-5650.2	605650	PASTILLAS DE FRENO	58302-D4A65 , 58302-D4A55 , 58302-D7A70 , 58302-D3A70 , 58302-B2A10 , 58302-A4B60 , 58302-A4B10 , 58302-A6A20 , 58302-1WA35 , 58302-B4A30 , 58302-A6A31 , 58302-C8A30 , 58302-A6A30 , 58302-3XA30 , 58302-1RA30 , 58302-2VA50 , 58302-3ZA70	ver figura
	1,6 CRDi 136	07.2015	13.0460-5650.2	605650	PASTILLAS DE FRENO	58302-D4A65 , 58302-D4A55 , 58302-D7A70 , 58302-D3A70 , 58302-B2A10 , 58302-A4B60 , 58302-A4B10 , 58302-A6A20 , 58302-1WA35 , 58302-B4A30 , 58302-A6A31 , 58302-C8A30 , 58302-A6A30 , 58302-3XA30 , 58302-1RA30 , 58302-2VA50 , 58302-3ZA70	ver figura



Denominación

Ref. OE correspondientes a las referencias ATE



Referencia anterior / varios

KIA

Modelo	Motor	Fecha	Referencia ATE	Referencia OE	Denominación	Ref. OE correspondientes a las referencias ATE	Referencia anterior / varios
CEE'D (12-)	1,6 CRDi 90	05.2012	13.0460-5650.2	605650	PASTILLAS DE FRENO	58302-D4A65 , 58302-D4A55 , 58302-D7A70 , 58302-D3A70 , 58302-B2A10 , 58302-A4B60 , 58302-A4B10 , 58302-A6A20 , 58302-1WA35 , 58302-B4A30 , 58302-A6A31 , 58302-C8A30 , 58302-A6A30 , 58302-3XA30 , 58302-1RA30 , 58302-2VA50 , 58302-3ZA70	ver figura
	1,6 CVT	01.2013	13.0460-5650.2	605650	PASTILLAS DE FRENO	58302-D4A65 , 58302-D4A55 , 58302-D7A70 , 58302-D3A70 , 58302-B2A10 , 58302-A4B60 , 58302-A4B10 , 58302-A6A20 , 58302-1WA35 , 58302-B4A30 , 58302-A6A31 , 58302-C8A30 , 58302-A6A30 , 58302-3XA30 , 58302-1RA30 , 58302-2VA50 , 58302-3ZA70	ver figura
		05.2012	13.0460-5650.2	605650	PASTILLAS DE FRENO	58302-D4A65 , 58302-D4A55 , 58302-D7A70 , 58302-D3A70 , 58302-B2A10 , 58302-A4B60 , 58302-A4B10 , 58302-A6A20 , 58302-1WA35 , 58302-B4A30 , 58302-A6A31 , 58302-C8A30 , 58302-A6A30 , 58302-3XA30 , 58302-1RA30 , 58302-2VA50 , 58302-3ZA70	ver figura
	1,6 GDI	05.2012	13.0460-5650.2	605650	PASTILLAS DE FRENO	58302-D4A65 , 58302-D4A55 , 58302-D7A70 , 58302-D3A70 , 58302-B2A10 , 58302-A4B60 , 58302-A4B10 , 58302-A6A20 , 58302-1WA35 , 58302-B4A30 , 58302-A6A31 , 58302-C8A30 , 58302-A6A30 , 58302-3XA30 , 58302-1RA30 , 58302-2VA50 , 58302-3ZA70	ver figura



Denominación

Ref. OE correspondientes a las referencias ATE



Referencia anterior / varios

KIA

Modelo	Motor	Fecha inicio	Fecha fin	Código ATE	Código OE	Denominación	Ref. OE correspondientes a las referencias ATE	Referencia anterior / varios
CEE'D (12-)	1,6 GT	07.2013		13.0460-5650.2	605650	PASTILLAS DE FRENO	58302-D4A65 , 58302-D4A55 , 58302-D7A70 , 58302-D3A70 , 58302-B2A10 , 58302-A4B60 , 58302-A4B10 , 58302-A6A20 , 58302-1WA35 , 58302-B4A30 , 58302-A6A31 , 58302-C8A30 , 58302-A6A30 , 58302-3XA30 , 58302-1RA30 , 58302-2VA50 , 58302-3ZA70	ver figura
CERATO KOUP (09-)	1,6 CVVT	09.2013		13.0460-5659.2	605659	PASTILLAS DE FRENO	58101-A7A20 , 58101-2TA61	ver figura
OPTIMA (TF) (10-15)	1,7 CRDi	03.2012	12.2015	13.0460-5659.2	605659	PASTILLAS DE FRENO	58101-A7A20 , 58101-2TA61	ver figura
		03.2012	12.2015	13.0460-5650.2	605650	PASTILLAS DE FRENO	58302-D4A65 , 58302-D4A55 , 58302-D7A70 , 58302-D3A70 , 58302-B2A10 , 58302-A4B60 , 58302-A4B10 , 58302-A6A20 , 58302-1WA35 , 58302-B4A30 , 58302-A6A31 , 58302-C8A30 , 58302-A6A30 , 58302-3XA30 , 58302-1RA30 , 58302-2VA50 , 58302-3ZA70	ver figura
	2,0 16V	03.2012	12.2015	13.0460-5659.2	605659	PASTILLAS DE FRENO	58101-A7A20 , 58101-2TA61	ver figura
		03.2012	12.2015	13.0460-5650.2	605650	PASTILLAS DE FRENO	58302-D4A65 , 58302-D4A55 , 58302-D7A70 , 58302-D3A70 , 58302-B2A10 , 58302-A4B60 , 58302-A4B10 , 58302-A6A20 , 58302-1WA35 , 58302-B4A30 , 58302-A6A31 , 58302-C8A30 , 58302-A6A30 , 58302-3XA30 , 58302-1RA30 , 58302-2VA50 , 58302-3ZA70	ver figura



Denominación

Ref. OE correspondientes a las referencias ATE



Referencia anterior / varios

KIA

Modelo	Motor	03.2012	12.2015	13.0460-5650.2	605650	Denominación	Ref. OE correspondientes a las referencias ATE	Referencia anterior / varios
OPTIMA (TF) (10-15)	2,0 CVVT					PASTILLAS DE FRENO	58302-D4A65 , 58302-D4A55 , 58302-D7A70 , 58302-D3A70 , 58302-B2A10 , 58302-A4B60 , 58302-A4B10 , 58302-A6A20 , 58302-1WA35 , 58302-B4A30 , 58302-A6A31 , 58302-C8A30 , 58302-A6A30 , 58302-3XA30 , 58302-1RA30 , 58302-2VA50 , 58302-3ZA70	ver figura
		03.2012	12.2015	13.0460-5659.2	605659	PASTILLAS DE FRENO	58101-A7A20 , 58101-2TA61	ver figura
	2,0 CVVT Hybrid	03.2012	12.2015	13.0460-5650.2	605650	PASTILLAS DE FRENO	58302-D4A65 , 58302-D4A55 , 58302-D7A70 , 58302-D3A70 , 58302-B2A10 , 58302-A4B60 , 58302-A4B10 , 58302-A6A20 , 58302-1WA35 , 58302-B4A30 , 58302-A6A31 , 58302-C8A30 , 58302-A6A30 , 58302-3XA30 , 58302-1RA30 , 58302-2VA50 , 58302-3ZA70	ver figura
	2,4 16V	03.2012	12.2015	13.0460-5650.2	605650	PASTILLAS DE FRENO	58302-D4A65 , 58302-D4A55 , 58302-D7A70 , 58302-D3A70 , 58302-B2A10 , 58302-A4B60 , 58302-A4B10 , 58302-A6A20 , 58302-1WA35 , 58302-B4A30 , 58302-A6A31 , 58302-C8A30 , 58302-A6A30 , 58302-3XA30 , 58302-1RA30 , 58302-2VA50 , 58302-3ZA70	ver figura
		03.2012	12.2015	13.0460-5659.2	605659	PASTILLAS DE FRENO	58101-A7A20 , 58101-2TA61	ver figura
		06.2010	12.2015	13.0460-5659.2	605659	PASTILLAS DE FRENO	58101-A7A20 , 58101-2TA61	ver figura



Denominación

Ref. OE correspondientes a las referencias ATE

Referencia anterior / varios

KIA

Modelo	Motor	Fecha 1	Fecha 2	Ref. OE 1	Ref. OE 2	Denominación	Ref. OE correspondientes a las referencias ATE	Referencia anterior / varios
OPTIMA (TF) (10-15)	2,4 16V	06.2010	12.2015	13.0460-5650.2	605650	PASTILLAS DE FRENO	58302-D4A65 , 58302-D4A55 , 58302-D7A70 , 58302-D3A70 , 58302-B2A10 , 58302-A4B60 , 58302-A4B10 , 58302-A6A20 , 58302-1WA35 , 58302-B4A30 , 58302-A6A31 , 58302-C8A30 , 58302-A6A30 , 58302-3XA30 , 58302-1RA30 , 58302-2VA50 , 58302-3ZA70	ver figura
OPTIMA / OPTIMA SW (JF) (15-)	1,7 CRDi	11.2015		13.0460-5650.2	605650	PASTILLAS DE FRENO	58302-D4A65 , 58302-D4A55 , 58302-D7A70 , 58302-D3A70 , 58302-B2A10 , 58302-A4B60 , 58302-A4B10 , 58302-A6A20 , 58302-1WA35 , 58302-B4A30 , 58302-A6A31 , 58302-C8A30 , 58302-A6A30 , 58302-3XA30 , 58302-1RA30 , 58302-2VA50 , 58302-3ZA70	ver figura
	2,0 CVVL	09.2015		13.0460-5650.2	605650	PASTILLAS DE FRENO	58302-D4A65 , 58302-D4A55 , 58302-D7A70 , 58302-D3A70 , 58302-B2A10 , 58302-A4B60 , 58302-A4B10 , 58302-A6A20 , 58302-1WA35 , 58302-B4A30 , 58302-A6A31 , 58302-C8A30 , 58302-A6A30 , 58302-3XA30 , 58302-1RA30 , 58302-2VA50 , 58302-3ZA70	ver figura
	2,0 GDi Hybrid	09.2015		13.0460-5650.2	605650	PASTILLAS DE FRENO	58302-D4A65 , 58302-D4A55 , 58302-D7A70 , 58302-D3A70 , 58302-B2A10 , 58302-A4B60 , 58302-A4B10 , 58302-A6A20 , 58302-1WA35 , 58302-B4A30 , 58302-A6A31 , 58302-C8A30 , 58302-A6A30 , 58302-3XA30 , 58302-1RA30 , 58302-2VA50 , 58302-3ZA70	ver figura



Denominación

Ref. OE correspondientes a las referencias ATE

Referencia anterior / varios

KIA

Modelo	Motor	Fecha	ATE Ref.	Denominación	Ref. OE correspondientes a las referencias ATE	Referencia anterior / varios	
OPTIMA / OPTIMA SW (JF) (15-)	2,0 T-GDi	09.2015	13.0460-5650.2	605650	PASTILLAS DE FRENO	58302-D4A65 , 58302-D4A55 , 58302-D7A70 , 58302-D3A70 , 58302-B2A10 , 58302-A4B60 , 58302-A4B10 , 58302-A6A20 , 58302-1WA35 , 58302-B4A30 , 58302-A6A31 , 58302-C8A30 , 58302-A6A30 , 58302-3XA30 , 58302-1RA30 , 58302-2VA50 , 58302-3ZA70	ver figura
	2,4 GDi	09.2015	13.0460-5650.2	605650	PASTILLAS DE FRENO	58302-D4A65 , 58302-D4A55 , 58302-D7A70 , 58302-D3A70 , 58302-B2A10 , 58302-A4B60 , 58302-A4B10 , 58302-A6A20 , 58302-1WA35 , 58302-B4A30 , 58302-A6A31 , 58302-C8A30 , 58302-A6A30 , 58302-3XA30 , 58302-1RA30 , 58302-2VA50 , 58302-3ZA70	ver figura
PRO CEE'D (13-)	1,0 T-GDI	07.2015	13.0460-5650.2	605650	PASTILLAS DE FRENO	58302-D4A65 , 58302-D4A55 , 58302-D7A70 , 58302-D3A70 , 58302-B2A10 , 58302-A4B60 , 58302-A4B10 , 58302-A6A20 , 58302-1WA35 , 58302-B4A30 , 58302-A6A31 , 58302-C8A30 , 58302-A6A30 , 58302-3XA30 , 58302-1RA30 , 58302-2VA50 , 58302-3ZA70	ver figura
	1,4 CRDi	03.2013	13.0460-5650.2	605650	PASTILLAS DE FRENO	58302-D4A65 , 58302-D4A55 , 58302-D7A70 , 58302-D3A70 , 58302-B2A10 , 58302-A4B60 , 58302-A4B10 , 58302-A6A20 , 58302-1WA35 , 58302-B4A30 , 58302-A6A31 , 58302-C8A30 , 58302-A6A30 , 58302-3XA30 , 58302-1RA30 , 58302-2VA50 , 58302-3ZA70	ver figura



Denominación

Ref. OE correspondientes a las referencias ATE



Referencia anterior / varios

KIA

PRO CEE'D (13-)	1,4 CVVT	03.2013	13.0460-5650.2	605650	PASTILLAS DE FRENO	58302-D4A65 , 58302-D4A55 , 58302-D7A70 , 58302-D3A70 , 58302-B2A10 , 58302-A4B60 , 58302-A4B10 , 58302-A6A20 , 58302-1WA35 , 58302-B4A30 , 58302-A6A31 , 58302-C8A30 , 58302-A6A30 , 58302-3XA30 , 58302-1RA30 , 58302-2VA50 , 58302-3ZA70	ver figura
	1,4 MPI	04.2015	13.0460-5650.2	605650	PASTILLAS DE FRENO	58302-D4A65 , 58302-D4A55 , 58302-D7A70 , 58302-D3A70 , 58302-B2A10 , 58302-A4B60 , 58302-A4B10 , 58302-A6A20 , 58302-1WA35 , 58302-B4A30 , 58302-A6A31 , 58302-C8A30 , 58302-A6A30 , 58302-3XA30 , 58302-1RA30 , 58302-2VA50 , 58302-3ZA70	ver figura
		07.2013	13.0460-5650.2	605650	PASTILLAS DE FRENO	58302-D4A65 , 58302-D4A55 , 58302-D7A70 , 58302-D3A70 , 58302-B2A10 , 58302-A4B60 , 58302-A4B10 , 58302-A6A20 , 58302-1WA35 , 58302-B4A30 , 58302-A6A31 , 58302-C8A30 , 58302-A6A30 , 58302-3XA30 , 58302-1RA30 , 58302-2VA50 , 58302-3ZA70	ver figura
	1,6 CRDi	03.2013	13.0460-5650.2	605650	PASTILLAS DE FRENO	58302-D4A65 , 58302-D4A55 , 58302-D7A70 , 58302-D3A70 , 58302-B2A10 , 58302-A4B60 , 58302-A4B10 , 58302-A6A20 , 58302-1WA35 , 58302-B4A30 , 58302-A6A31 , 58302-C8A30 , 58302-A6A30 , 58302-3XA30 , 58302-1RA30 , 58302-2VA50 , 58302-3ZA70	ver figura



Denominación

Ref. OE correspondientes a las referencias ATE



Referencia anterior / varios

KIA

PRO CEE'D (13-)	1,6 CRDi 136		07.2015		13.0460-5650.2	605650	PASTILLAS DE FRENO	58302-D4A65 , 58302-D4A55 , 58302-D7A70 , 58302-D3A70 , 58302-B2A10 , 58302-A4B60 , 58302-A4B10 , 58302-A6A20 , 58302-1WA35 , 58302-B4A30 , 58302-A6A31 , 58302-C8A30 , 58302-A6A30 , 58302-3XA30 , 58302-1RA30 , 58302-2VA50 , 58302-3ZA70	ver figura
	1,6 CVT		03.2013		13.0460-5650.2	605650	PASTILLAS DE FRENO	58302-D4A65 , 58302-D4A55 , 58302-D7A70 , 58302-D3A70 , 58302-B2A10 , 58302-A4B60 , 58302-A4B10 , 58302-A6A20 , 58302-1WA35 , 58302-B4A30 , 58302-A6A31 , 58302-C8A30 , 58302-A6A30 , 58302-3XA30 , 58302-1RA30 , 58302-2VA50 , 58302-3ZA70	ver figura
	1,6 GDI		03.2013		13.0460-5650.2	605650	PASTILLAS DE FRENO	58302-D4A65 , 58302-D4A55 , 58302-D7A70 , 58302-D3A70 , 58302-B2A10 , 58302-A4B60 , 58302-A4B10 , 58302-A6A20 , 58302-1WA35 , 58302-B4A30 , 58302-A6A31 , 58302-C8A30 , 58302-A6A30 , 58302-3XA30 , 58302-1RA30 , 58302-2VA50 , 58302-3ZA70	ver figura
RIO III (UB) (11-17)	1,1 CRDi		09.2011		13.0460-5650.2	605650	PASTILLAS DE FRENO	58302-D4A65 , 58302-D4A55 , 58302-D7A70 , 58302-D3A70 , 58302-B2A10 , 58302-A4B60 , 58302-A4B10 , 58302-A6A20 , 58302-1WA35 , 58302-B4A30 , 58302-A6A31 , 58302-C8A30 , 58302-A6A30 , 58302-3XA30 , 58302-1RA30 , 58302-2VA50 , 58302-3ZA70	ver figura
			09.2011		03.0137-0517.2	650517	JUEGO DE ZAPATAS	58305-3XA00 , 58305-C7A00	



Denominación

Ref. OE correspondientes a las referencias ATE



Referencia anterior / varios

KIA

RIO III (UB) (11-17)	1,2 CVVT		09.2011		13.0460-5650.2	605650	PASTILLAS DE FRENO	58302-D4A65 , 58302-D4A55 , 58302-D7A70 , 58302-D3A70 , 58302-B2A10 , 58302-A4B60 , 58302-A4B10 , 58302-A6A20 , 58302-1WA35 , 58302-B4A30 , 58302-A6A31 , 58302-C8A30 , 58302-A6A30 , 58302-3XA30 , 58302-1RA30 , 58302-2VA50 , 58302-3ZA70	ver figura
			11.2014		13.0460-5650.2	605650	PASTILLAS DE FRENO	58302-D4A65 , 58302-D4A55 , 58302-D7A70 , 58302-D3A70 , 58302-B2A10 , 58302-A4B60 , 58302-A4B10 , 58302-A6A20 , 58302-1WA35 , 58302-B4A30 , 58302-A6A31 , 58302-C8A30 , 58302-A6A30 , 58302-3XA30 , 58302-1RA30 , 58302-2VA50 , 58302-3ZA70	ver figura
			09.2011		03.0137-0517.2	650517	JUEGO DE ZAPATAS	58305-3XA00 , 58305-C7A00	
			11.2014		03.0137-0517.2	650517	JUEGO DE ZAPATAS	58305-3XA00 , 58305-C7A00	
	1,25 CVVT		09.2011		13.0460-5650.2	605650	PASTILLAS DE FRENO	58302-D4A65 , 58302-D4A55 , 58302-D7A70 , 58302-D3A70 , 58302-B2A10 , 58302-A4B60 , 58302-A4B10 , 58302-A6A20 , 58302-1WA35 , 58302-B4A30 , 58302-A6A31 , 58302-C8A30 , 58302-A6A30 , 58302-3XA30 , 58302-1RA30 , 58302-2VA50 , 58302-3ZA70	ver figura
			09.2011		03.0137-0517.2	650517	JUEGO DE ZAPATAS	58305-3XA00 , 58305-C7A00	



Denominación

Ref. OE correspondientes a las referencias ATE



Referencia anterior / varios

KIA

RIO III (UB) (11-17)	1,4 CRDi		09.2011		13.0460-5650.2	605650	PASTILLAS DE FRENO	58302-D4A65 , 58302-D4A55 , 58302-D7A70 , 58302-D3A70 , 58302-B2A10 , 58302-A4B60 , 58302-A4B10 , 58302-A6A20 , 58302-1WA35 , 58302-B4A30 , 58302-A6A31 , 58302-C8A30 , 58302-A6A30 , 58302-3XA30 , 58302-1RA30 , 58302-2VA50 , 58302-3ZA70	ver figura
			09.2011		03.0137-0517.2	650517	JUEGO DE ZAPATAS	58305-3XA00 , 58305-C7A00	
	1,4 CVVT		09.2011		13.0460-5650.2	605650	PASTILLAS DE FRENO	58302-D4A65 , 58302-D4A55 , 58302-D7A70 , 58302-D3A70 , 58302-B2A10 , 58302-A4B60 , 58302-A4B10 , 58302-A6A20 , 58302-1WA35 , 58302-B4A30 , 58302-A6A31 , 58302-C8A30 , 58302-A6A30 , 58302-3XA30 , 58302-1RA30 , 58302-2VA50 , 58302-3ZA70	ver figura
			09.2011		03.0137-0517.2	650517	JUEGO DE ZAPATAS	58305-3XA00 , 58305-C7A00	
	1,6 CVVT		06.2012		13.0460-5650.2	605650	PASTILLAS DE FRENO	58302-D4A65 , 58302-D4A55 , 58302-D7A70 , 58302-D3A70 , 58302-B2A10 , 58302-A4B60 , 58302-A4B10 , 58302-A6A20 , 58302-1WA35 , 58302-B4A30 , 58302-A6A31 , 58302-C8A30 , 58302-A6A30 , 58302-3XA30 , 58302-1RA30 , 58302-2VA50 , 58302-3ZA70	ver figura



Denominación

Ref. OE correspondientes a las referencias ATE

Referencia anterior / varios

KIA

Modelo	Motor	Fecha	Referencia	ATE	Denominación	Ref. OE correspondientes a las referencias ATE	Referencia anterior / varios
SOUL (14-)	1,6 CRDI	02.2014	13.0460-5650.2	605650	PASTILLAS DE FRENO	58302-D4A65 , 58302-D4A55 , 58302-D7A70 , 58302-D3A70 , 58302-B2A10 , 58302-A4B60 , 58302-A4B10 , 58302-A6A20 , 58302-1WA35 , 58302-B4A30 , 58302-A6A31 , 58302-C8A30 , 58302-A6A30 , 58302-3XA30 , 58302-1RA30 , 58302-2VA50 , 58302-3ZA70	ver figura
	1,6 CRDI 136	04.2015	13.0460-5650.2	605650	PASTILLAS DE FRENO	58302-D4A65 , 58302-D4A55 , 58302-D7A70 , 58302-D3A70 , 58302-B2A10 , 58302-A4B60 , 58302-A4B10 , 58302-A6A20 , 58302-1WA35 , 58302-B4A30 , 58302-A6A31 , 58302-C8A30 , 58302-A6A30 , 58302-3XA30 , 58302-1RA30 , 58302-2VA50 , 58302-3ZA70	ver figura
	1,6 CVVT	02.2014	13.0460-5650.2	605650	PASTILLAS DE FRENO	58302-D4A65 , 58302-D4A55 , 58302-D7A70 , 58302-D3A70 , 58302-B2A10 , 58302-A4B60 , 58302-A4B10 , 58302-A6A20 , 58302-1WA35 , 58302-B4A30 , 58302-A6A31 , 58302-C8A30 , 58302-A6A30 , 58302-3XA30 , 58302-1RA30 , 58302-2VA50 , 58302-3ZA70	ver figura
	1,6 GDI	02.2014	13.0460-5650.2	605650	PASTILLAS DE FRENO	58302-D4A65 , 58302-D4A55 , 58302-D7A70 , 58302-D3A70 , 58302-B2A10 , 58302-A4B60 , 58302-A4B10 , 58302-A6A20 , 58302-1WA35 , 58302-B4A30 , 58302-A6A31 , 58302-C8A30 , 58302-A6A30 , 58302-3XA30 , 58302-1RA30 , 58302-2VA50 , 58302-3ZA70	ver figura



Denominación

Ref. OE correspondientes a las referencias ATE

Referencia anterior / varios

KIA

Modelo	Motor	Fecha	Referencia	ATE	Denominación	Ref. OE correspondientes a las referencias ATE	Referencia anterior / varios
SOUL (14-)	2,0 CVT	04.2014	13.0460-5650.2	605650	PASTILLAS DE FRENO	58302-D4A65 , 58302-D4A55 , 58302-D7A70 , 58302-D3A70 , 58302-B2A10 , 58302-A4B60 , 58302-A4B10 , 58302-A6A20 , 58302-1WA35 , 58302-B4A30 , 58302-A6A31 , 58302-C8A30 , 58302-A6A30 , 58302-3XA30 , 58302-1RA30 , 58302-2VA50 , 58302-3ZA70	ver figura
SPORTAGE (15-)	1,6 GDI	09.2015	13.0460-5650.2	605650	PASTILLAS DE FRENO	58302-D4A65 , 58302-D4A55 , 58302-D7A70 , 58302-D3A70 , 58302-B2A10 , 58302-A4B60 , 58302-A4B10 , 58302-A6A20 , 58302-1WA35 , 58302-B4A30 , 58302-A6A31 , 58302-C8A30 , 58302-A6A30 , 58302-3XA30 , 58302-1RA30 , 58302-2VA50 , 58302-3ZA70	ver figura
	1,6 GDI AWD	09.2015	13.0460-5650.2	605650	PASTILLAS DE FRENO	58302-D4A65 , 58302-D4A55 , 58302-D7A70 , 58302-D3A70 , 58302-B2A10 , 58302-A4B60 , 58302-A4B10 , 58302-A6A20 , 58302-1WA35 , 58302-B4A30 , 58302-A6A31 , 58302-C8A30 , 58302-A6A30 , 58302-3XA30 , 58302-1RA30 , 58302-2VA50 , 58302-3ZA70	ver figura
	1,7 CRDi	09.2015	13.0460-5650.2	605650	PASTILLAS DE FRENO	58302-D4A65 , 58302-D4A55 , 58302-D7A70 , 58302-D3A70 , 58302-B2A10 , 58302-A4B60 , 58302-A4B10 , 58302-A6A20 , 58302-1WA35 , 58302-B4A30 , 58302-A6A31 , 58302-C8A30 , 58302-A6A30 , 58302-3XA30 , 58302-1RA30 , 58302-2VA50 , 58302-3ZA70	ver figura



Denominación

Ref. OE correspondientes a las referencias ATE



Referencia anterior / varios

KIA

SPORTAGE (15-)	1,7 CRDi		11.2016		13.0460-5650.2	605650	PASTILLAS DE FRENO	58302-D4A65 , 58302-D4A55 , 58302-D7A70 , 58302-D3A70 , 58302-B2A10 , 58302-A4B60 , 58302-A4B10 , 58302-A6A20 , 58302-1WA35 , 58302-B4A30 , 58302-A6A31 , 58302-C8A30 , 58302-A6A30 , 58302-3XA30 , 58302-1RA30 , 58302-2VA50 , 58302-3ZA70	ver figura
	2,0 CRDi		09.2015		13.0460-5650.2	605650	PASTILLAS DE FRENO	58302-D4A65 , 58302-D4A55 , 58302-D7A70 , 58302-D3A70 , 58302-B2A10 , 58302-A4B60 , 58302-A4B10 , 58302-A6A20 , 58302-1WA35 , 58302-B4A30 , 58302-A6A31 , 58302-C8A30 , 58302-A6A30 , 58302-3XA30 , 58302-1RA30 , 58302-2VA50 , 58302-3ZA70	ver figura
	2,0 CRDi AWD		09.2015		13.0460-5650.2	605650	PASTILLAS DE FRENO	58302-D4A65 , 58302-D4A55 , 58302-D7A70 , 58302-D3A70 , 58302-B2A10 , 58302-A4B60 , 58302-A4B10 , 58302-A6A20 , 58302-1WA35 , 58302-B4A30 , 58302-A6A31 , 58302-C8A30 , 58302-A6A30 , 58302-3XA30 , 58302-1RA30 , 58302-2VA50 , 58302-3ZA70	ver figura



					Denominación	Ref. OE correspondientes a las referencias ATE	 Referencia anterior / varios
---	---	---	--	---	---------------------	---	--

MAZDA

2 (DJ) (14-)	1,5 D 105		11.2014		13.0460-5674.2	605674	PASTILLAS DE FRENO	DBY1-33-28ZA , DBY1-33-28Z , DAY5-33-28ZA	ver figura
	1,5 G 115		11.2014		13.0460-5674.2	605674	PASTILLAS DE FRENO	DBY1-33-28ZA , DBY1-33-28Z , DAY5-33-28ZA	ver figura
	1,5 G 75		11.2014		13.0460-5674.2	605674	PASTILLAS DE FRENO	DBY1-33-28ZA , DBY1-33-28Z , DAY5-33-28ZA	ver figura
	1,5 G 90		11.2014		13.0460-5674.2	605674	PASTILLAS DE FRENO	DBY1-33-28ZA , DBY1-33-28Z , DAY5-33-28ZA	ver figura



Denominación

Ref. OE correspondientes a las referencias ATE

Referencia anterior / varios

MERCEDES BENZ

A-Klasse (W169) (04-12)	A 150 / A 160	TD	08.2004	05.2012	24.3301-1704.5	240861	PINZA DE GARRA	A 169 420 16 83 , A 169 420 08 83 , 169 420 16 83 , 169 420 08 83	24.3301-1704.7
	A 160 CDI	TD	08.2004	05.2012	24.3301-1704.5	240861	PINZA DE GARRA	A 169 420 16 83 , A 169 420 08 83 , 169 420 16 83 , 169 420 08 83	24.3301-1704.7
	A 170	TD	08.2004	05.2012	24.3301-1704.5	240861	PINZA DE GARRA	A 169 420 16 83 , A 169 420 08 83 , 169 420 16 83 , 169 420 08 83	24.3301-1704.7
	A 180	TD	04.2009	05.2012	24.3301-1704.5	240861	PINZA DE GARRA	A 169 420 16 83 , A 169 420 08 83 , 169 420 16 83 , 169 420 08 83	24.3301-1704.7
	A 180 CDI	TD	08.2004	05.2012	24.3301-1704.5	240861	PINZA DE GARRA	A 169 420 16 83 , A 169 420 08 83 , 169 420 16 83 , 169 420 08 83	24.3301-1704.7
	A 200	TD	08.2004	05.2012	24.3301-1704.5	240861	PINZA DE GARRA	A 169 420 16 83 , A 169 420 08 83 , 169 420 16 83 , 169 420 08 83	24.3301-1704.7
	A 200 CDI	TD	08.2004	05.2012	24.3301-1704.5	240861	PINZA DE GARRA	A 169 420 16 83 , A 169 420 08 83 , 169 420 16 83 , 169 420 08 83	24.3301-1704.7
	A 200 Turbo	TD	03.2005	05.2012	24.3301-1704.5	240861	PINZA DE GARRA	A 169 420 16 83 , A 169 420 08 83 , 169 420 16 83 , 169 420 08 83	24.3301-1704.7
B-Klasse (W245) (05-11)	B 150 / B 160	TD	03.2005	04.2011	24.3301-1704.5	240861	PINZA DE GARRA	A 169 420 16 83 , A 169 420 08 83 , 169 420 16 83 , 169 420 08 83	24.3301-1704.7
	B 160 BlueEfficiency	TD	04.2009	04.2011	24.3301-1704.5	240861	PINZA DE GARRA	A 169 420 16 83 , A 169 420 08 83 , 169 420 16 83 , 169 420 08 83	24.3301-1704.7
	B 170 / B 180	TD	03.2005	04.2011	24.3301-1704.5	240861	PINZA DE GARRA	A 169 420 16 83 , A 169 420 08 83 , 169 420 16 83 , 169 420 08 83	24.3301-1704.7



Denominación

Ref. OE correspondientes a las referencias ATE

Referencia anterior / varios

MERCEDES BENZ

B-Klasse (W245) (05-11)	B 170 NGT	TD	04.2008	04.2009	24.3301-1704.5	240861	PINZA DE GARRA	A 169 420 16 83 , A 169 420 08 83 , 169 420 16 83 , 169 420 08 83	24.3301-1704.7
	B 180 BlueEfficiency	TD	04.2009	04.2011	24.3301-1704.5	240861	PINZA DE GARRA	A 169 420 16 83 , A 169 420 08 83 , 169 420 16 83 , 169 420 08 83	24.3301-1704.7
	B 180 CDI	TD	03.2005	04.2011	24.3301-1704.5	240861	PINZA DE GARRA	A 169 420 16 83 , A 169 420 08 83 , 169 420 16 83 , 169 420 08 83	24.3301-1704.7
	B 180 NGT	TD	04.2009	04.2011	24.3301-1704.5	240861	PINZA DE GARRA	A 169 420 16 83 , A 169 420 08 83 , 169 420 16 83 , 169 420 08 83	24.3301-1704.7
	B 200	TD	03.2005	04.2011	24.3301-1704.5	240861	PINZA DE GARRA	A 169 420 16 83 , A 169 420 08 83 , 169 420 16 83 , 169 420 08 83	24.3301-1704.7
	B 200 CDI	TD	03.2005	04.2011	24.3301-1704.5	240861	PINZA DE GARRA	A 169 420 16 83 , A 169 420 08 83 , 169 420 16 83 , 169 420 08 83	24.3301-1704.7
	B 200 Turbo	TD	03.2005	04.2011	24.3301-1704.5	240861	PINZA DE GARRA	A 169 420 16 83 , A 169 420 08 83 , 169 420 16 83 , 169 420 08 83	24.3301-1704.7
C-Klasse (A205) Cabrio (16-)	C 180		06.2016		24.0112-0300.1	412300	DISCO DE FRENO	A 000 423 05 12 , 000 423 05 12	
			06.2016		24.0124-0300.1	424300	DISCO DE FRENO	A 000 421 24 12 , 000 421 24 12	
	C 200		06.2016		24.0112-0300.1	412300	DISCO DE FRENO	A 000 423 05 12 , 000 423 05 12	
	C 200 4-matic		06.2016		24.0112-0300.1	412300	DISCO DE FRENO	A 000 423 05 12 , 000 423 05 12	
	C 220 d		06.2016		24.0112-0300.1	412300	DISCO DE FRENO	A 000 423 05 12 , 000 423 05 12	



Denominación

Ref. OE correspondientes a las referencias ATE



Referencia anterior / varios

MERCEDES BENZ

C-Klasse (A205) Cabrio (16-)	C 220 d 4-matic		06.2016		24.0112-0300.1	412300	DISCO DE FRENO	A 000 423 05 12 , 000 423 05 12	
	C 250		06.2016		24.0112-0300.1	412300	DISCO DE FRENO	A 000 423 05 12 , 000 423 05 12	
	C 250 d		06.2016		24.0112-0300.1	412300	DISCO DE FRENO	A 000 423 05 12 , 000 423 05 12	
C-Klasse (C205) Coupe (15-)	C 180		10.2015		24.0124-0300.1	424300	DISCO DE FRENO	A 000 421 24 12 , 000 421 24 12	
			10.2015		24.0112-0300.1	412300	DISCO DE FRENO	A 000 423 05 12 , 000 423 05 12	
	C 200		10.2015		24.0112-0300.1	412300	DISCO DE FRENO	A 000 423 05 12 , 000 423 05 12	
	C 200 4-matic		04.2016		24.0112-0300.1	412300	DISCO DE FRENO	A 000 423 05 12 , 000 423 05 12	
	C 220 d		10.2015		24.0112-0300.1	412300	DISCO DE FRENO	A 000 423 05 12 , 000 423 05 12	
	C 220 d 4-matic		04.2016		24.0112-0300.1	412300	DISCO DE FRENO	A 000 423 05 12 , 000 423 05 12	
	C 250		10.2015		24.0112-0300.1	412300	DISCO DE FRENO	A 000 423 05 12 , 000 423 05 12	
	C 250 d		10.2015		24.0112-0300.1	412300	DISCO DE FRENO	A 000 423 05 12 , 000 423 05 12	
	C 250 d 4-matic		04.2016		24.0112-0300.1	412300	DISCO DE FRENO	A 000 423 05 12 , 000 423 05 12	
C-Klasse (S205) Kombi (14-)	C 160		04.2015		24.0124-0300.1	424300	DISCO DE FRENO	A 000 421 24 12 , 000 421 24 12	
			04.2015		24.0112-0300.1	412300	DISCO DE FRENO	A 000 423 05 12 , 000 423 05 12	



Denominación

Ref. OE correspondientes a las referencias ATE



Referencia anterior / varios

MERCEDES BENZ

C-Klasse (S205) Kombi (14-)	C 180		09.2014		24.0112-0300.1	412300	DISCO DE FRENO	A 000 423 05 12 , 000 423 05 12	
			09.2014		24.0124-0300.1	424300	DISCO DE FRENO	A 000 421 24 12 , 000 421 24 12	
	C 180 BlueTec		09.2014		24.0124-0300.1	424300	DISCO DE FRENO	A 000 421 24 12 , 000 421 24 12	
			09.2014		24.0112-0300.1	412300	DISCO DE FRENO	A 000 423 05 12 , 000 423 05 12	
	C 200		09.2014		24.0112-0300.1	412300	DISCO DE FRENO	A 000 423 05 12 , 000 423 05 12	
	C 200 4-matic		04.2015		24.0112-0300.1	412300	DISCO DE FRENO	A 000 423 05 12 , 000 423 05 12	
	C 200 BlueTec		09.2014		24.0112-0300.1	412300	DISCO DE FRENO	A 000 423 05 12 , 000 423 05 12	
			09.2014		24.0124-0300.1	424300	DISCO DE FRENO	A 000 421 24 12 , 000 421 24 12	
	C 200 d		10.2015		24.0112-0300.1	412300	DISCO DE FRENO	A 000 423 05 12 , 000 423 05 12	
	C 220 BlueTec		09.2014		24.0112-0300.1	412300	DISCO DE FRENO	A 000 423 05 12 , 000 423 05 12	
	C 220 d 4-matic		04.2015		24.0112-0300.1	412300	DISCO DE FRENO	A 000 423 05 12 , 000 423 05 12	
	C 250 BlueTec		09.2014		24.0112-0300.1	412300	DISCO DE FRENO	A 000 423 05 12 , 000 423 05 12	
	C 250 BlueTec 4-matic		10.2014		24.0112-0300.1	412300	DISCO DE FRENO	A 000 423 05 12 , 000 423 05 12	
	C 250 CGI		09.2014		24.0112-0300.1	412300	DISCO DE FRENO	A 000 423 05 12 , 000 423 05 12	



Denominación

Ref. OE correspondientes a las referencias ATE



Referencia anterior / varios

MERCEDES BENZ

C-Klasse (W205) Limousine (14-)	C 160		04.2015		24.0112-0300.1	412300	DISCO DE FRENO	A 000 423 05 12 , 000 423 05 12	
			04.2015		24.0124-0300.1	424300	DISCO DE FRENO	A 000 421 24 12 , 000 421 24 12	
	C 180		02.2014		24.0112-0300.1	412300	DISCO DE FRENO	A 000 423 05 12 , 000 423 05 12	
			02.2014		24.0124-0300.1	424300	DISCO DE FRENO	A 000 421 24 12 , 000 421 24 12	
	C 180 BlueTec		05.2014		24.0112-0300.1	412300	DISCO DE FRENO	A 000 423 05 12 , 000 423 05 12	
			05.2014		24.0124-0300.1	424300	DISCO DE FRENO	A 000 421 24 12 , 000 421 24 12	
	C 200		02.2014		24.0112-0300.1	412300	DISCO DE FRENO	A 000 423 05 12 , 000 423 05 12	
	C 200 4-matic		04.2015		24.0112-0300.1	412300	DISCO DE FRENO	A 000 423 05 12 , 000 423 05 12	
	C 200 BlueTec		05.2014		24.0124-0300.1	424300	DISCO DE FRENO	A 000 421 24 12 , 000 421 24 12	
			05.2014		24.0112-0300.1	412300	DISCO DE FRENO	A 000 423 05 12 , 000 423 05 12	
	C 200 d		10.2015		24.0112-0300.1	412300	DISCO DE FRENO	A 000 423 05 12 , 000 423 05 12	
	C 220 BlueTec		02.2014		24.0112-0300.1	412300	DISCO DE FRENO	A 000 423 05 12 , 000 423 05 12	
			03.2014		24.0112-0300.1	412300	DISCO DE FRENO	A 000 423 05 12 , 000 423 05 12	
	C 220 BlueTec 4-matic		04.2015		24.0112-0300.1	412300	DISCO DE FRENO	A 000 423 05 12 , 000 423 05 12	



Denominación

Ref. OE correspondientes a las referencias ATE

Referencia anterior / varios

MERCEDES BENZ

C-Klasse (W205) Limousine (14-)	C 250 BlueTec		02.2014		24.0112-0300.1	412300	DISCO DE FRENO	A 000 423 05 12 , 000 423 05 12	
	C 250 BlueTec 4-matic		02.2014		24.0112-0300.1	412300	DISCO DE FRENO	A 000 423 05 12 , 000 423 05 12	
	C 250 CGI		03.2014		24.0112-0300.1	412300	DISCO DE FRENO	A 000 423 05 12 , 000 423 05 12	
Furgoneta (BM 906) SPRINTER (06-)	411 CDI	TI	06.2009		24.0711-6396.3	360459	SENSOR DE LA RUEDA	2E0 927 748 AA , 2E0 927 748 P , A 906 905 10 01 , A 906 540 43 17 , 906 905 10 01 , 906 540 43 17	
		TD	06.2009		24.0711-6397.3	360460	SENSOR DE LA RUEDA	2E0 927 748 AB , A 906 905 11 01 , A 906 540 44 17 , 906 905 11 01 , 906 540 44 17	
	413 CDI	TD	04.2006		24.0711-6397.3	360460	SENSOR DE LA RUEDA	2E0 927 748 AB , A 906 905 11 01 , A 906 540 44 17 , 906 905 11 01 , 906 540 44 17	
		TI	04.2006		24.0711-6396.3	360459	SENSOR DE LA RUEDA	2E0 927 748 AA , 2E0 927 748 P , A 906 905 10 01 , A 906 540 43 17 , 906 905 10 01 , 906 540 43 17	
	414 CDI	TD	05.2016		24.0711-6397.3	360460	SENSOR DE LA RUEDA	2E0 927 748 AB , A 906 905 11 01 , A 906 540 44 17 , 906 905 11 01 , 906 540 44 17	
		TI	05.2016		24.0711-6396.3	360459	SENSOR DE LA RUEDA	2E0 927 748 AA , 2E0 927 748 P , A 906 905 10 01 , A 906 540 43 17 , 906 905 10 01 , 906 540 43 17	
	415 CDI	TI	04.2006		24.0711-6396.3	360459	SENSOR DE LA RUEDA	2E0 927 748 AA , 2E0 927 748 P , A 906 905 10 01 , A 906 540 43 17 , 906 905 10 01 , 906 540 43 17	



Denominación

Ref. OE correspondientes a las referencias ATE

Referencia anterior / varios

MERCEDES BENZ

Furgoneta (BM 906) SPRINTER (06-)	415 CDI	TD	04.2006		24.0711-6397.3	360460	SENSOR DE LA RUEDA	2E0 927 748 AB , A 906 905 11 01 , A 906 540 44 17 , 906 905 11 01 , 906 540 44 17	
	416 CDI	TI	03.2009		24.0711-6396.3	360459	SENSOR DE LA RUEDA	2E0 927 748 AA , 2E0 927 748 P , A 906 905 10 01 , A 906 540 43 17 , 906 905 10 01 , 906 540 43 17	
		TD	03.2009		24.0711-6397.3	360460	SENSOR DE LA RUEDA	2E0 927 748 AB , A 906 905 11 01 , A 906 540 44 17 , 906 905 11 01 , 906 540 44 17	
	418 CDI	TD	04.2006		24.0711-6397.3	360460	SENSOR DE LA RUEDA	2E0 927 748 AB , A 906 905 11 01 , A 906 540 44 17 , 906 905 11 01 , 906 540 44 17	
		TI	04.2006		24.0711-6396.3	360459	SENSOR DE LA RUEDA	2E0 927 748 AA , 2E0 927 748 P , A 906 905 10 01 , A 906 540 43 17 , 906 905 10 01 , 906 540 43 17	
	419 CDI	TD	03.2009		24.0711-6397.3	360460	SENSOR DE LA RUEDA	2E0 927 748 AB , A 906 905 11 01 , A 906 540 44 17 , 906 905 11 01 , 906 540 44 17	
		TI	03.2009		24.0711-6396.3	360459	SENSOR DE LA RUEDA	2E0 927 748 AA , 2E0 927 748 P , A 906 905 10 01 , A 906 540 43 17 , 906 905 10 01 , 906 540 43 17	
	424	TD	04.2006		24.0711-6397.3	360460	SENSOR DE LA RUEDA	2E0 927 748 AB , A 906 905 11 01 , A 906 540 44 17 , 906 905 11 01 , 906 540 44 17	
		TI	04.2006		24.0711-6396.3	360459	SENSOR DE LA RUEDA	2E0 927 748 AA , 2E0 927 748 P , A 906 905 10 01 , A 906 540 43 17 , 906 905 10 01 , 906 540 43 17	



Denominación

Ref. OE correspondientes a las referencias ATE

Referencia anterior / varios

MERCEDES BENZ

Furgoneta (BM 906) SPRINTER (06-)	509 CDI	TI	04.2006		24.0711-6396.3	360459	SENSOR DE LA RUEDA	2E0 927 748 AA , 2E0 927 748 P , A 906 905 10 01 , A 906 540 43 17 , 906 905 10 01 , 906 540 43 17	
		TD	04.2006		24.0711-6397.3	360460	SENSOR DE LA RUEDA	2E0 927 748 AB , A 906 905 11 01 , A 906 540 44 17 , 906 905 11 01 , 906 540 44 17	
	510 CDI	TD	03.2009		24.0711-6397.3	360460	SENSOR DE LA RUEDA	2E0 927 748 AB , A 906 905 11 01 , A 906 540 44 17 , 906 905 11 01 , 906 540 44 17	
		TI	03.2009		24.0711-6396.3	360459	SENSOR DE LA RUEDA	2E0 927 748 AA , 2E0 927 748 P , A 906 905 10 01 , A 906 540 43 17 , 906 905 10 01 , 906 540 43 17	
	511 CDI	TI	04.2006		24.0711-6396.3	360459	SENSOR DE LA RUEDA	2E0 927 748 AA , 2E0 927 748 P , A 906 905 10 01 , A 906 540 43 17 , 906 905 10 01 , 906 540 43 17	
		TD	04.2006		24.0711-6397.3	360460	SENSOR DE LA RUEDA	2E0 927 748 AB , A 906 905 11 01 , A 906 540 44 17 , 906 905 11 01 , 906 540 44 17	
	511 CDI 4x4	TD	06.2006		24.0711-6397.3	360460	SENSOR DE LA RUEDA	2E0 927 748 AB , A 906 905 11 01 , A 906 540 44 17 , 906 905 11 01 , 906 540 44 17	
		TI	06.2006		24.0711-6396.3	360459	SENSOR DE LA RUEDA	2E0 927 748 AA , 2E0 927 748 P , A 906 905 10 01 , A 906 540 43 17 , 906 905 10 01 , 906 540 43 17	
	513 CDI	TD	03.2009		24.0711-6397.3	360460	SENSOR DE LA RUEDA	2E0 927 748 AB , A 906 905 11 01 , A 906 540 44 17 , 906 905 11 01 , 906 540 44 17	



Denominación

Ref. OE correspondientes a las referencias ATE

Referencia anterior / varios

MERCEDES BENZ

Furgoneta (BM 906) SPRINTER (06-)	513 CDI	TI	03.2009		24.0711-6396.3	360459	SENSOR DE LA RUEDA	2E0 927 748 AA , 2E0 927 748 P , A 906 905 10 01 , A 906 540 43 17 , 906 905 10 01 , 906 540 43 17	
	513 CDI 4x4	TI	06.2006		24.0711-6396.3	360459	SENSOR DE LA RUEDA	2E0 927 748 AA , 2E0 927 748 P , A 906 905 10 01 , A 906 540 43 17 , 906 905 10 01 , 906 540 43 17	
		TD	06.2006		24.0711-6397.3	360460	SENSOR DE LA RUEDA	2E0 927 748 AB , A 906 905 11 01 , A 906 540 44 17 , 906 905 11 01 , 906 540 44 17	
	514 CDI	TI	05.2016		24.0711-6396.3	360459	SENSOR DE LA RUEDA	2E0 927 748 AA , 2E0 927 748 P , A 906 905 10 01 , A 906 540 43 17 , 906 905 10 01 , 906 540 43 17	
		TD	05.2016		24.0711-6397.3	360460	SENSOR DE LA RUEDA	2E0 927 748 AB , A 906 905 11 01 , A 906 540 44 17 , 906 905 11 01 , 906 540 44 17	
	514 CDI 4x4	TD	05.2016		24.0711-6397.3	360460	SENSOR DE LA RUEDA	2E0 927 748 AB , A 906 905 11 01 , A 906 540 44 17 , 906 905 11 01 , 906 540 44 17	
		TI	05.2016		24.0711-6396.3	360459	SENSOR DE LA RUEDA	2E0 927 748 AA , 2E0 927 748 P , A 906 905 10 01 , A 906 540 43 17 , 906 905 10 01 , 906 540 43 17	
	515 CDI	TI	04.2006		24.0711-6396.3	360459	SENSOR DE LA RUEDA	2E0 927 748 AA , 2E0 927 748 P , A 906 905 10 01 , A 906 540 43 17 , 906 905 10 01 , 906 540 43 17	
		TD	04.2006		24.0711-6397.3	360460	SENSOR DE LA RUEDA	2E0 927 748 AB , A 906 905 11 01 , A 906 540 44 17 , 906 905 11 01 , 906 540 44 17	



Denominación

Ref. OE correspondientes a las referencias ATE



Referencia anterior / varios

MERCEDES BENZ

Furgoneta (BM 906) SPRINTER (06-)	515 CDI 4x4	TI	06.2006		24.0711-6396.3	360459	SENSOR DE LA RUEDA	2E0 927 748 AA , 2E0 927 748 P , A 906 905 10 01 , A 906 540 43 17 , 906 905 10 01 , 906 540 43 17	
		TD	06.2006		24.0711-6397.3	360460	SENSOR DE LA RUEDA	2E0 927 748 AB , A 906 905 11 01 , A 906 540 44 17 , 906 905 11 01 , 906 540 44 17	
	516	TI	09.2008		24.0711-6396.3	360459	SENSOR DE LA RUEDA	2E0 927 748 AA , 2E0 927 748 P , A 906 905 10 01 , A 906 540 43 17 , 906 905 10 01 , 906 540 43 17	
		TD	09.2008		24.0711-6397.3	360460	SENSOR DE LA RUEDA	2E0 927 748 AB , A 906 905 11 01 , A 906 540 44 17 , 906 905 11 01 , 906 540 44 17	
	516 CDI	TI	03.2009		24.0711-6396.3	360459	SENSOR DE LA RUEDA	2E0 927 748 AA , 2E0 927 748 P , A 906 905 10 01 , A 906 540 43 17 , 906 905 10 01 , 906 540 43 17	
		TD	03.2009		24.0711-6397.3	360460	SENSOR DE LA RUEDA	2E0 927 748 AB , A 906 905 11 01 , A 906 540 44 17 , 906 905 11 01 , 906 540 44 17	
	516 CDI 4x4	TI	06.2006		24.0711-6396.3	360459	SENSOR DE LA RUEDA	2E0 927 748 AA , 2E0 927 748 P , A 906 905 10 01 , A 906 540 43 17 , 906 905 10 01 , 906 540 43 17	
		TD	06.2006		24.0711-6397.3	360460	SENSOR DE LA RUEDA	2E0 927 748 AB , A 906 905 11 01 , A 906 540 44 17 , 906 905 11 01 , 906 540 44 17	
	516 NGT	TI	09.2008		24.0711-6396.3	360459	SENSOR DE LA RUEDA	2E0 927 748 AA , 2E0 927 748 P , A 906 905 10 01 , A 906 540 43 17 , 906 905 10 01 , 906 540 43 17	



Denominación

Ref. OE correspondientes a las referencias ATE

Referencia anterior / varios

MERCEDES BENZ

Furgoneta (BM 906) SPRINTER (06-)	516 NGT	TD	09.2008		24.0711-6397.3	360460	SENSOR DE LA RUEDA	2E0 927 748 AB , A 906 905 11 01 , A 906 540 44 17 , 906 905 11 01 , 906 540 44 17	
	518 CDI	TI	04.2006		24.0711-6396.3	360459	SENSOR DE LA RUEDA	2E0 927 748 AA , 2E0 927 748 P , A 906 905 10 01 , A 906 540 43 17 , 906 905 10 01 , 906 540 43 17	
		TD	04.2006		24.0711-6397.3	360460	SENSOR DE LA RUEDA	2E0 927 748 AB , A 906 905 11 01 , A 906 540 44 17 , 906 905 11 01 , 906 540 44 17	
	518 CDI 4x4	TI	06.2006		24.0711-6396.3	360459	SENSOR DE LA RUEDA	2E0 927 748 AA , 2E0 927 748 P , A 906 905 10 01 , A 906 540 43 17 , 906 905 10 01 , 906 540 43 17	
		TD	06.2006		24.0711-6397.3	360460	SENSOR DE LA RUEDA	2E0 927 748 AB , A 906 905 11 01 , A 906 540 44 17 , 906 905 11 01 , 906 540 44 17	
	519 CDI	TI	03.2009		24.0711-6396.3	360459	SENSOR DE LA RUEDA	2E0 927 748 AA , 2E0 927 748 P , A 906 905 10 01 , A 906 540 43 17 , 906 905 10 01 , 906 540 43 17	
		TD	03.2009		24.0711-6397.3	360460	SENSOR DE LA RUEDA	2E0 927 748 AB , A 906 905 11 01 , A 906 540 44 17 , 906 905 11 01 , 906 540 44 17	
	519 CDI 4x4	TD	03.2009		24.0711-6397.3	360460	SENSOR DE LA RUEDA	2E0 927 748 AB , A 906 905 11 01 , A 906 540 44 17 , 906 905 11 01 , 906 540 44 17	
		TI	03.2009		24.0711-6396.3	360459	SENSOR DE LA RUEDA	2E0 927 748 AA , 2E0 927 748 P , A 906 905 10 01 , A 906 540 43 17 , 906 905 10 01 , 906 540 43 17	



					Denominación	Ref. OE correspondientes a las referencias ATE	 Referencia anterior / varios
---	---	---	--	---	---------------------	---	---

MERCEDES BENZ

Furgoneta (BM 906) SPRINTER (06-)	524	TD	04.2006		24.0711-6397.3	360460	SENSOR DE LA RUEDA	2E0 927 748 AB , A 906 905 11 01 , A 906 540 44 17 , 906 905 11 01 , 906 540 44 17	
		TI	04.2006		24.0711-6396.3	360459	SENSOR DE LA RUEDA	2E0 927 748 AA , 2E0 927 748 P , A 906 905 10 01 , A 906 540 43 17 , 906 905 10 01 , 906 540 43 17	



Denominación

Ref. OE correspondientes a las referencias ATE



Referencia anterior / varios

OPEL

ASTRA K / Vauxhall Astra Mk VII (15-)	1,0 Turbo		06.2015		24.0126-0188.1	426188	DISCO DE FRENO	13597467	
	1,4 LPG		11.2015		24.0126-0188.1	426188	DISCO DE FRENO	13597467	
	1,4 Turbo		11.2015		24.0126-0188.1	426188	DISCO DE FRENO	13597467	
			06.2015		24.0126-0188.1	426188	DISCO DE FRENO	13597467	
	1,6		11.2015		24.0126-0188.1	426188	DISCO DE FRENO	13597467	
	1,6 CDTI		06.2015		24.0126-0188.1	426188	DISCO DE FRENO	13597467	
			11.2015		24.0126-0188.1	426188	DISCO DE FRENO	13597467	
	1,6 Turbo		11.2015		24.0126-0188.1	426188	DISCO DE FRENO	13597467	
ASTRA K Sports Tourer/Vau.Astra Mk VII Sp. Tourer (15-)	1		11.2015		24.0126-0188.1	426188	DISCO DE FRENO	13597467	
	1,4		11.2015		24.0126-0188.1	426188	DISCO DE FRENO	13597467	
	1,4 Turbo		11.2015		24.0126-0188.1	426188	DISCO DE FRENO	13597467	
	1,6 CDTi		11.2015		24.0126-0188.1	426188	DISCO DE FRENO	13597467	
	1,6 Turbo		11.2015		24.0126-0188.1	426188	DISCO DE FRENO	13597467	
KARL / Vauxhall Viva (15-)	1		01.2015		24.0120-0249.1	420249	DISCO DE FRENO	13584676 , 5 69 130	
	1,0 LPG		02.2015		24.0120-0249.1	420249	DISCO DE FRENO	13584676 , 5 69 130	



Denominación

Ref. OE correspondientes a las referencias ATE



Referencia anterior / varios

PEUGEOT

308 II (T9) (13-)	1,2 THP 110		11.2013		13.0470-3869.2	LD3869	CERAMIC PAST. DE FRENO	16 106 992 80	
	1,2 THP 130		11.2013		13.0470-3869.2	LD3869	CERAMIC PAST. DE FRENO	16 106 992 80	
	1,2 VTi 82		09.2013		13.0470-3869.2	LD3869	CERAMIC PAST. DE FRENO	16 106 992 80	
	1,6 GT 205		06.2014		13.0470-3869.2	LD3869	CERAMIC PAST. DE FRENO	16 106 992 80	
	1,6 GTi 250		08.2015		13.0470-3869.2	LD3869	CERAMIC PAST. DE FRENO	16 106 992 80	
	1,6 GTi 270		06.2015		13.0470-3869.2	LD3869	CERAMIC PAST. DE FRENO	16 106 992 80	
	1,6 HDi 100		04.2014		13.0470-3869.2	LD3869	CERAMIC PAST. DE FRENO	16 106 992 80	
	1,6 HDi 115		09.2013		13.0470-3869.2	LD3869	CERAMIC PAST. DE FRENO	16 106 992 80	
	1,6 HDi 120		11.2013		13.0470-3869.2	LD3869	CERAMIC PAST. DE FRENO	16 106 992 80	
	1,6 HDi 92		09.2013		13.0470-3869.2	LD3869	CERAMIC PAST. DE FRENO	16 106 992 80	
	1,6 THP 125		09.2013		13.0470-3869.2	LD3869	CERAMIC PAST. DE FRENO	16 106 992 80	
	1,6 THP 150		03.2014		13.0470-3869.2	LD3869	CERAMIC PAST. DE FRENO	16 106 992 80	
	1,6 THP 155		09.2013		13.0470-3869.2	LD3869	CERAMIC PAST. DE FRENO	16 106 992 80	
	1,6 THP 163		06.2014		13.0470-3869.2	LD3869	CERAMIC PAST. DE FRENO	16 106 992 80	
	1,6 VTi		03.2014		13.0470-3869.2	LD3869	CERAMIC PAST. DE FRENO	16 106 992 80	
	2,0 GT HDi 180		06.2014		13.0470-3869.2	LD3869	CERAMIC PAST. DE FRENO	16 106 992 80	
	2,0 HDi 150		11.2013		13.0470-3869.2	LD3869	CERAMIC PAST. DE FRENO	16 106 992 80	
308 II SW (T9) (14-)	1,2 e-THP		03.2014		13.0470-3869.2	LD3869	CERAMIC PAST. DE FRENO	16 106 992 80	
			08.2014		13.0470-3869.2	LD3869	CERAMIC PAST. DE FRENO	16 106 992 80	
	1,6 BlueHDi		03.2014		13.0470-3869.2	LD3869	CERAMIC PAST. DE FRENO	16 106 992 80	
	1,6 e-HDi		03.2014		13.0470-3869.2	LD3869	CERAMIC PAST. DE FRENO	16 106 992 80	



Denominación

Ref. OE correspondientes a las referencias ATE



Referencia anterior / varios

PEUGEOT

308 II SW (T9) (14-)	1,6 GT 205		06.2014		13.0470-3869.2	LD3869	CERAMIC PAST. DE FRENO	16 106 992 80	
	1,6 HDi		03.2014		13.0470-3869.2	LD3869	CERAMIC PAST. DE FRENO	16 106 992 80	
	1,6 THP		03.2014		13.0470-3869.2	LD3869	CERAMIC PAST. DE FRENO	16 106 992 80	
	1,6 THP 125		03.2014		13.0470-3869.2	LD3869	CERAMIC PAST. DE FRENO	16 106 992 80	
	1,6 THP 150		03.2014		13.0470-3869.2	LD3869	CERAMIC PAST. DE FRENO	16 106 992 80	
	1,6 THP 163		06.2014		13.0470-3869.2	LD3869	CERAMIC PAST. DE FRENO	16 106 992 80	
	1,6 VTi		03.2014		13.0470-3869.2	LD3869	CERAMIC PAST. DE FRENO	16 106 992 80	
	2,0 BlueHDi		03.2014		13.0470-3869.2	LD3869	CERAMIC PAST. DE FRENO	16 106 992 80	
	2,0 BlueHDi 180		06.2014		13.0470-3869.2	LD3869	CERAMIC PAST. DE FRENO	16 106 992 80	
	2,0 GT HDi 180		06.2014		13.0470-3869.2	LD3869	CERAMIC PAST. DE FRENO	16 106 992 80	

SEAT

EXEO / ST (09-13)	1,6	TD	04.2009	06.2013	24.3384-1736.5	240823	PINZA DE GARRA	8E0 615 424 G , 8E0 615 424 B	24.3384-1736.7
	1,8 T	TD	04.2009	06.2013	24.3384-1736.5	240823	PINZA DE GARRA	8E0 615 424 G , 8E0 615 424 B	24.3384-1736.7
	1,8 TSI	TD	05.2010	06.2013	24.3384-1736.5	240823	PINZA DE GARRA	8E0 615 424 G , 8E0 615 424 B	24.3384-1736.7
		TD	09.2010	06.2013	24.3384-1736.5	240823	PINZA DE GARRA	8E0 615 424 G , 8E0 615 424 B	24.3384-1736.7
	2,0 TDI	TD	04.2009	06.2013	24.3384-1736.5	240823	PINZA DE GARRA	8E0 615 424 G , 8E0 615 424 B	24.3384-1736.7
	2,0 TFSI	TD	04.2009	06.2013	24.3384-1736.5	240823	PINZA DE GARRA	8E0 615 424 G , 8E0 615 424 B	24.3384-1736.7



Denominación

Ref. OE correspondientes a las referencias ATE

Referencia anterior / varios

SUZUKI

SX4 (13-)	1,6 16V		08.2013		13.0460-5656.2	605656	PASTILLAS DE FRENO	55810-61M00	ver figura
	1,6 16V 4x4		08.2013		13.0460-5656.2	605656	PASTILLAS DE FRENO	55810-61M00	ver figura
	1,6 DDIS		08.2013		13.0460-5656.2	605656	PASTILLAS DE FRENO	55810-61M00	ver figura
	1,6 DDIS 4x4		08.2013		13.0460-5656.2	605656	PASTILLAS DE FRENO	55810-61M00	ver figura
VITARA (LY) (15-)	1,6 16V		02.2015		13.0460-5656.2	605656	PASTILLAS DE FRENO	55810-61M00	ver figura
	1,6 16V 4x4		02.2015		13.0460-5656.2	605656	PASTILLAS DE FRENO	55810-61M00	ver figura
			05.2015		13.0460-5656.2	605656	PASTILLAS DE FRENO	55810-61M00	ver figura
	1,6 DDIS		02.2015		13.0460-5656.2	605656	PASTILLAS DE FRENO	55810-61M00	ver figura
	1,6 DDIS 4x4		02.2015		13.0460-5656.2	605656	PASTILLAS DE FRENO	55810-61M00	ver figura

TOYOTA

LAND CRUISER 150 (10-)	2,7 4WD		01.2010		24.0132-0187.1	432187	DISCO DE FRENO	43512-60191	
	2,8 D-4D		06.2015		24.0132-0187.1	432187	DISCO DE FRENO	43512-60191	
	3,0 D-4D		01.2010		24.0132-0187.1	432187	DISCO DE FRENO	43512-60191	
			03.2010		24.0132-0187.1	432187	DISCO DE FRENO	43512-60191	
	3,0 TDi		01.2010		24.0132-0187.1	432187	DISCO DE FRENO	43512-60191	
	4,0 V6 Dual VVTi		01.2010		24.0132-0187.1	432187	DISCO DE FRENO	43512-60191	
	4,0 V6 VVTi		01.2010		24.0132-0187.1	432187	DISCO DE FRENO	43512-60191	
PRIUS PLUS (12-)	1,8 Hybrid (ZVW40)		03.2012		03.0137-3050.2	653050	JUEGO DE ZAPATAS	46590-47020 , 46550-47020 , 46540-47020	



Denominación

Ref. OE correspondientes a las referencias ATE





Referencia anterior / varios

VOLKSWAGEN

CRAFTER (06-16)	2,0 TDI	TD	11.2015		24.0711-6397.3	360460	SENSOR DE LA RUEDA	2E0 927 748 AB , A 906 905 11 01 , A 906 540 44 17 , 906 905 11 01 , 906 540 44 17	
		TI	11.2015		24.0711-6396.3	360459	SENSOR DE LA RUEDA	2E0 927 748 AA , 2E0 927 748 P , A 906 905 10 01 , A 906 540 43 17 , 906 905 10 01 , 906 540 43 17	
		TI	11.2015		24.0711-6396.3	360459	SENSOR DE LA RUEDA	2E0 927 748 AA , 2E0 927 748 P , A 906 905 10 01 , A 906 540 43 17 , 906 905 10 01 , 906 540 43 17	
	2,0 TDI 4motion	TI	11.2011		24.0711-6396.3	360459	SENSOR DE LA RUEDA	2E0 927 748 AA , 2E0 927 748 P , A 906 905 10 01 , A 906 540 43 17 , 906 905 10 01 , 906 540 43 17	
	2,0 TDI BlueMotion	TI	07.2011		24.0711-6396.3	360459	SENSOR DE LA RUEDA	2E0 927 748 AA , 2E0 927 748 P , A 906 905 10 01 , A 906 540 43 17 , 906 905 10 01 , 906 540 43 17	
		TI	07.2011		24.0711-6396.3	360459	SENSOR DE LA RUEDA	2E0 927 748 AA , 2E0 927 748 P , A 906 905 10 01 , A 906 540 43 17 , 906 905 10 01 , 906 540 43 17	
		TD	07.2011		24.0711-6397.3	360460	SENSOR DE LA RUEDA	2E0 927 748 AB , A 906 905 11 01 , A 906 540 44 17 , 906 905 11 01 , 906 540 44 17	
	2,5 TDI	TD	04.2006		24.0711-6397.3	360460	SENSOR DE LA RUEDA	2E0 927 748 AB , A 906 905 11 01 , A 906 540 44 17 , 906 905 11 01 , 906 540 44 17	
		TI	04.2006		24.0711-6396.3	360459	SENSOR DE LA RUEDA	2E0 927 748 AA , 2E0 927 748 P , A 906 905 10 01 , A 906 540 43 17 , 906 905 10 01 , 906 540 43 17	



				Denominación	Ref. OE correspondientes a las referencias ATE	 Referencia anterior / varios
---	---	--	---	---------------------	---	---

VOLKSWAGEN

CRAFTER (06-16)	2,5 TDI	TI	04.2006		24.0711-6396.3	360459	SENSOR DE LA RUEDA	2E0 927 748 AA , 2E0 927 748 P , A 906 905 10 01 , A 906 540 43 17 , 906 905 10 01 , 906 540 43 17	
-----------------	---------	----	---------	--	----------------	--------	--------------------	--	--



Denominación

Ref. OE correspondientes a las referencias ATE

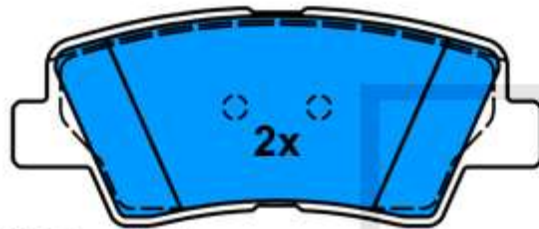


Referencia anterior / varios

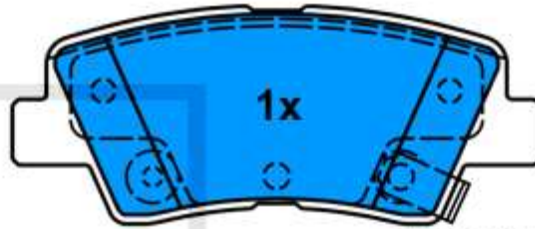
VOLVO

Modelo	Motor	10.2010	12.2012	03.2123-3624.3	010956	TANDEM MASTER CYLINDE	36001230
C30 Coupe (06-12)	1,6 D2						
	2,0 D3	10.2010	12.2012	03.2123-3624.3	010956	TANDEM MASTER CYLINDE	36001230
	2,0 D4	10.2010	12.2012	03.2123-3624.3	010956	TANDEM MASTER CYLINDE	36001230
C70 II Cabrio (06-13)	2,0 D3	10.2010	07.2013	03.2123-3624.3	010956	TANDEM MASTER CYLINDE	36001230
	2,0 D4	10.2010	07.2013	03.2123-3624.3	010956	TANDEM MASTER CYLINDE	36001230
S40 II (04-12)	1,6 D2	10.2010	05.2012	03.2123-3624.3	010956	TANDEM MASTER CYLINDE	36001230
	2,0 D3	10.2010	05.2012	03.2123-3624.3	010956	TANDEM MASTER CYLINDE	36001230
	2,0 D4	10.2010	05.2012	03.2123-3624.3	010956	TANDEM MASTER CYLINDE	36001230
V50 (04-12)	1,6 D2	01.2010	05.2012	03.2123-3624.3	010956	TANDEM MASTER CYLINDE	36001230
	2,0 D3	10.2010	05.2012	03.2123-3624.3	010956	TANDEM MASTER CYLINDE	36001230
	2,0 D4	10.2010	05.2012	03.2123-3624.3	010956	TANDEM MASTER CYLINDE	36001230
XC90 (14-)	2,0 D5 AWD	09.2014		24.0130-0242.1	430242	DISCO DE FRENO	31400569
	2,0 T5 AWD	06.2015		24.0130-0242.1	430242	DISCO DE FRENO	31400569
	2,0 T6 AWD	09.2014		24.0130-0242.1	430242	DISCO DE FRENO	31400569
	2,0 T8 Hybrid	09.2014		24.0130-0242.1	430242	DISCO DE FRENO	31400569
	D4	09.2014		24.0130-0242.1	430242	DISCO DE FRENO	31400569
	D4 AWD	09.2014		24.0130-0242.1	430242	DISCO DE FRENO	31400569
	D5 AWD	09.2014		24.0130-0242.1	430242	DISCO DE FRENO	31400569

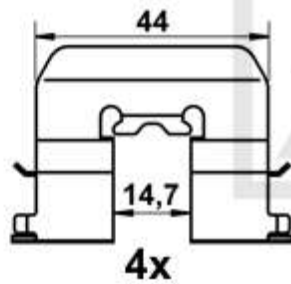
13.0460-5650.2 605650



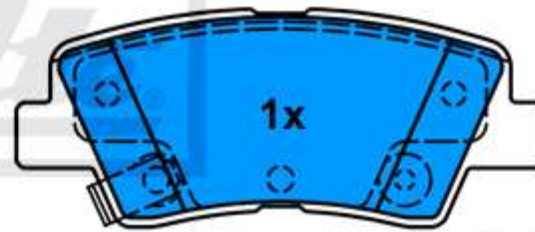
25337 15,5



25338 15,5



4x



25339 15,5

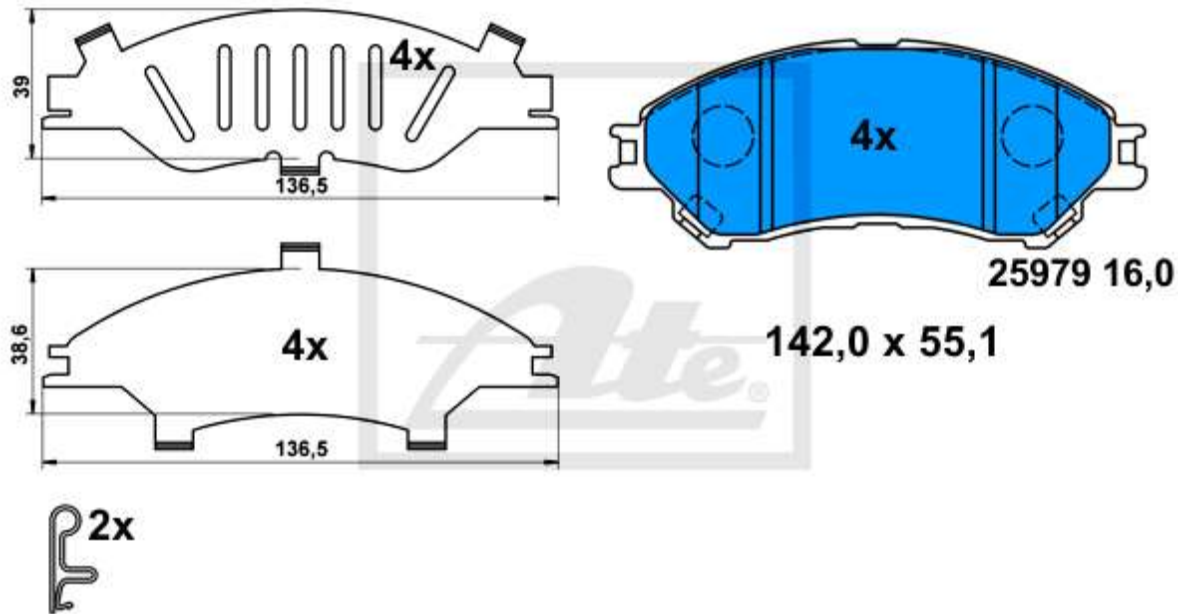
99,8 x 41,1

Aplicación:

HYUNDAI ACCENT IV (10-)
KIA CARENS IV (13-)
KIA CEE'D (12-)
HYUNDAI ELANTRA (MD/UD) (11-15)
HYUNDAI i10 (13-)
HYUNDAI i20 / i20 COUPE (GB) (14-)
HYUNDAI i20 ACTIVE (GB) (15-)
HYUNDAI i30 (GD) (11-17)
HYUNDAI i30 COUPE (13-)
HYUNDAI i30 CW Kombi (12-)
HYUNDAI i40 (12-)
HYUNDAI i40 CW Kombi (11-)
KIA OPTIMA (TF) (10-15)
KIA OPTIMA / OPTIMA SW (JF) (15-)
KIA PRO CEE'D (13-)
KIA RIO III (UB) (11-17)
KIA SOUL (14-)
KIA SPORTAGE (15-)
HYUNDAI TUCSON (15-)
HYUNDAI VELOSTER (11-)

13.0460-5656.2 605656

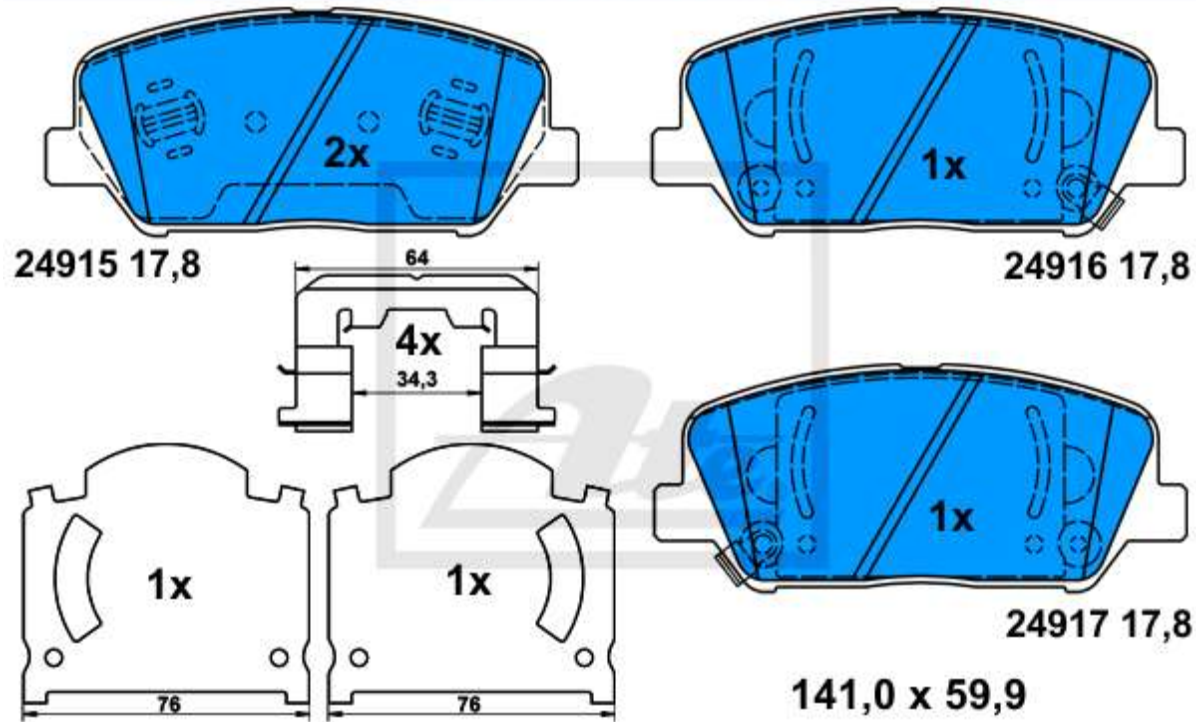
Aplicación:
SUZUKI SX4 (13-)
SUZUKI VITARA (LY) (15-)



13.0460-5659.2 605659

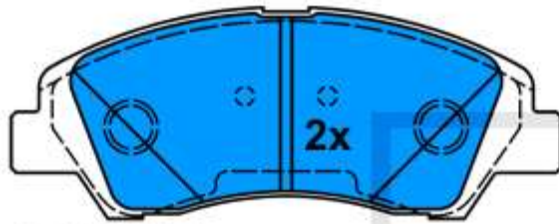
Aplicación:

KIA CERATO KOUP (09-)
KIA OPTIMA (TF) (10-15)

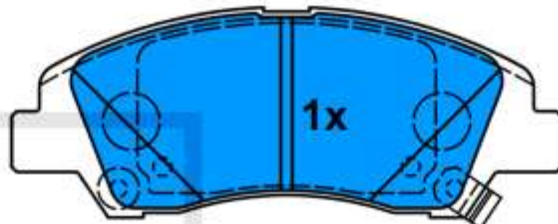


13.0460-5653.2 605653

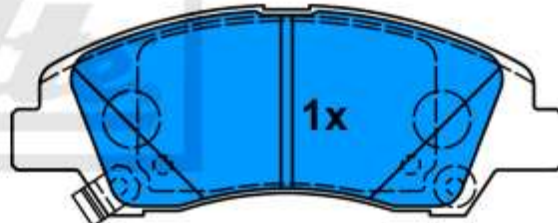
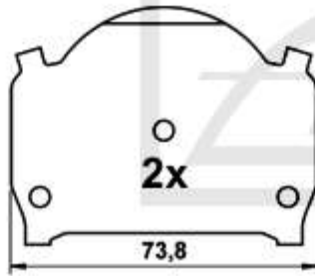
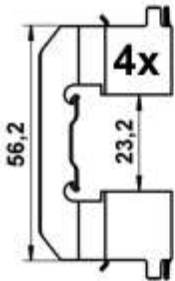
Aplicación:
HYUNDAI i10 (13-)



25976 16,6



25977 16,6

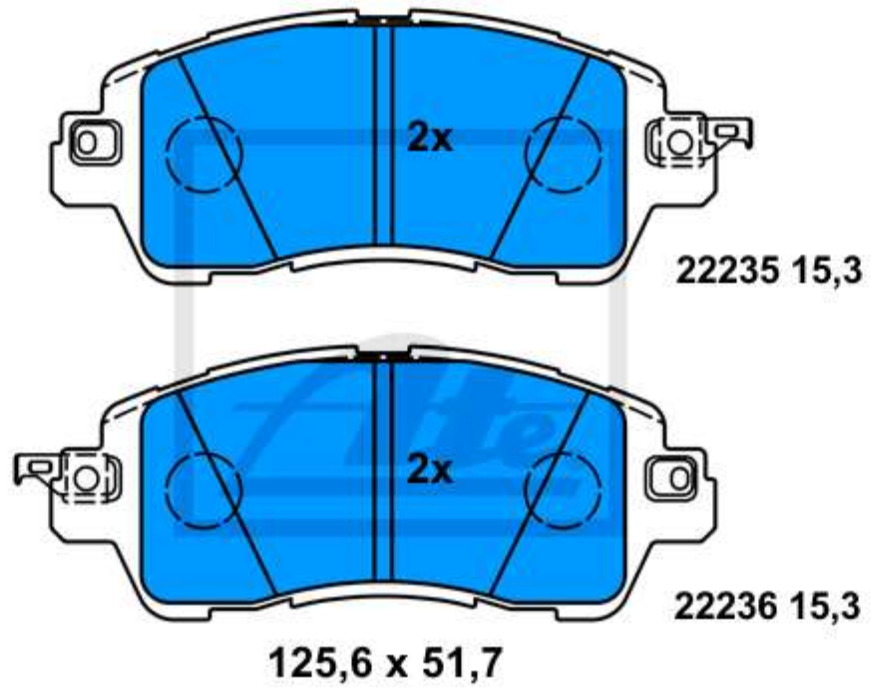


25978 16,6

132,5 x 50,1

13.0460-5674.2 605674

Aplicación:
MAZDA 2 (DJ) (14-)



13.0460-2603.2 602603

Aplicación:

CITROEN C4 II Limousine (B7) (10-)

