



Nuevas referencias en almacén

Por aplicación

02/2018

www.ate.de





Denominación

Ref. OE correspondientes a las referencias ATE

Referencia anterior / varios

ALFA ROMEO

Modelo	Motor	Transmisión	Fecha	Ref. ATE	Ref. OE	Denominación	Ref. OE correspondientes a las referencias ATE	Referencia anterior / varios
MITO (08-)	0,9	TD	07.2011	24.3727-0581.2	580581	BRAKE CABLE	50519020	
		TD	04.2013	24.3727-0581.2	580581	BRAKE CABLE	50519020	
		TI	07.2011	24.3727-0582.2	580582	BRAKE CABLE	50519022	
		TI	04.2013	24.3727-0582.2	580582	BRAKE CABLE	50519022	
	1,3 JTDM	TD	01.2011	24.3727-0581.2	580581	BRAKE CABLE	50519020	
		TD	08.2008	24.3727-0581.2	580581	BRAKE CABLE	50519020	
		TD	10.2009	24.3727-0581.2	580581	BRAKE CABLE	50519020	
		TI	10.2009	24.3727-0582.2	580582	BRAKE CABLE	50519022	
		TI	08.2008	24.3727-0582.2	580582	BRAKE CABLE	50519022	
		TI	01.2011	24.3727-0582.2	580582	BRAKE CABLE	50519022	
			01.2011	24.4123-1720.3	011022	TANDEM MASTER CYLINDE	93189746 , 5 58 393 , 77365640 , 77365713 , 77364197	24.4123-1711.3
			10.2009	24.4123-1720.3	011022	TANDEM MASTER CYLINDE	93189746 , 5 58 393 , 77365640 , 77365713 , 77364197	24.4123-1711.3
	08.2008	24.4123-1720.3	011022	TANDEM MASTER CYLINDE	93189746 , 5 58 393 , 77365640 , 77365713 , 77364197	24.4123-1711.3		
1,4	TI	08.2010	24.3727-0582.2	580582	BRAKE CABLE	50519022		
	TD	08.2008	24.3727-0581.2	580581	BRAKE CABLE	50519020		
	TD	08.2010	24.3727-0581.2	580581	BRAKE CABLE	50519020		
	TI	08.2008	24.3727-0582.2	580582	BRAKE CABLE	50519022		



Denominación

Ref. OE correspondientes a las referencias ATE



Referencia anterior / varios

ALFA ROMEO

Modelo	Motor	Transmisión	Fecha	Ref. ATE	Ref. OE	Denominación	Ref. OE correspondientes a las referencias ATE	Referencia anterior / varios
MITO (08-)	1,4		08.2008	24.4123-1720.3	011022	TANDEM MASTER CYLINDE	93189746 , 5 58 393 , 77365640 , 77365713 , 77364197	24.4123-1711.3
	1,4 Bifuel	TD	07.2011	24.3727-0581.2	580581	BRAKE CABLE	50519020	
		TI	07.2011	24.3727-0582.2	580582	BRAKE CABLE	50519022	
			07.2011	24.4123-1720.3	011022	TANDEM MASTER CYLINDE	93189746 , 5 58 393 , 77365640 , 77365713 , 77364197	24.4123-1711.3
	1,4 i 16V	TD	05.2011	24.3727-0581.2	580581	BRAKE CABLE	50519020	
		TD	08.2008	24.3727-0581.2	580581	BRAKE CABLE	50519020	
		TI	08.2008	24.3727-0582.2	580582	BRAKE CABLE	50519022	
		TI	05.2011	24.3727-0582.2	580582	BRAKE CABLE	50519022	
			05.2011	24.4123-1720.3	011022	TANDEM MASTER CYLINDE	93189746 , 5 58 393 , 77365640 , 77365713 , 77364197	24.4123-1711.3
	1,4 TB	TD	08.2008	24.3727-0581.2	580581	BRAKE CABLE	50519020	
		TD	09.2009	24.3727-0581.2	580581	BRAKE CABLE	50519020	
		TI	08.2008	24.3727-0582.2	580582	BRAKE CABLE	50519022	
		TI	09.2009	24.3727-0582.2	580582	BRAKE CABLE	50519022	
		TI	10.2009	24.3727-0582.2	580582	BRAKE CABLE	50519022	
		TD	10.2009	24.3727-0581.2	580581	BRAKE CABLE	50519020	
			08.2008	24.4123-1720.3	011022	TANDEM MASTER CYLINDE	93189746 , 5 58 393 , 77365640 , 77365713 , 77364197	24.4123-1711.3



					Denominación	Ref. OE correspondientes a las referencias ATE	Referencia anterior / varios
--	--	--	--	--	---------------------	---	-------------------------------------

ALFA ROMEO

MITO (08-)	1,4 TB		09.2009		24.4123-1720.3	011022	TANDEM MASTER CYLINDE	93189746 , 5 58 393 , 77365640 , 77365713 , 77364197	24.4123-1711.3
			10.2009		24.4123-1720.3	011022	TANDEM MASTER CYLINDE	93189746 , 5 58 393 , 77365640 , 77365713 , 77364197	24.4123-1711.3
	1,4 Turbo	TI	09.2008		24.3727-0582.2	580582	BRAKE CABLE	50519022	
		TD	09.2008		24.3727-0581.2	580581	BRAKE CABLE	50519020	
			09.2008		24.4123-1720.3	011022	TANDEM MASTER CYLINDE	93189746 , 5 58 393 , 77365640 , 77365713 , 77364197	24.4123-1711.3
	1,6 JTD	TI	08.2008		24.3727-0582.2	580582	BRAKE CABLE	50519022	
		TD	08.2008		24.3727-0581.2	580581	BRAKE CABLE	50519020	
			08.2008		24.4123-1720.3	011022	TANDEM MASTER CYLINDE	93189746 , 5 58 393 , 77365640 , 77365713 , 77364197	24.4123-1711.3
	1,6 JTDM	TD	09.2008		24.3727-0581.2	580581	BRAKE CABLE	50519020	
		TI	09.2008		24.3727-0582.2	580582	BRAKE CABLE	50519022	
			09.2008		24.4123-1720.3	011022	TANDEM MASTER CYLINDE	93189746 , 5 58 393 , 77365640 , 77365713 , 77364197	24.4123-1711.3



Denominación

Ref. OE correspondientes a las referencias ATE



Referencia anterior / varios

AUDI

A3 (8L) (96-03)	1,8 T quattro	TD	08.1998	06.2003	24.3414-1706.5	240833	PINZA DE GARRA	8N0 615 424 A , 1J0 615 424 B	24.3414-1706.7
		TD	10.1998	06.2003	24.3414-1706.5	240833	PINZA DE GARRA	8N0 615 424 A , 1J0 615 424 B	24.3414-1706.7
		TI	08.1998	06.2003	24.3414-1705.5	240832	PINZA DE GARRA	8N0 615 423 A , 1J0 615 423 B	24.3414-1705.7
		TI	10.1998	06.2003	24.3414-1705.5	240832	PINZA DE GARRA	8N0 615 423 A , 1J0 615 423 B	24.3414-1705.7
	1,9 TDI quattro	TI	09.2000	06.2003	24.3414-1705.5	240832	PINZA DE GARRA	8N0 615 423 A , 1J0 615 423 B	24.3414-1705.7
		TD	09.2000	06.2003	24.3414-1706.5	240833	PINZA DE GARRA	8N0 615 424 A , 1J0 615 424 B	24.3414-1706.7
TT Coupi (98-)	1,8 T quattro	TD	09.2005	06.2006	24.3414-1706.5	240833	PINZA DE GARRA	8N0 615 424 A , 1J0 615 424 B	24.3414-1706.7
		TD	03.2005	06.2006	24.3414-1706.5	240833	PINZA DE GARRA	8N0 615 424 A , 1J0 615 424 B	24.3414-1706.7
		TI	09.2005	06.2006	24.3414-1705.5	240832	PINZA DE GARRA	8N0 615 423 A , 1J0 615 423 B	24.3414-1705.7
		TD	10.1998	06.2006	24.3414-1706.5	240833	PINZA DE GARRA	8N0 615 424 A , 1J0 615 424 B	24.3414-1706.7
		TI	10.1998	06.2006	24.3414-1705.5	240832	PINZA DE GARRA	8N0 615 423 A , 1J0 615 423 B	24.3414-1705.7
		TI	03.2005	06.2006	24.3414-1705.5	240832	PINZA DE GARRA	8N0 615 423 A , 1J0 615 423 B	24.3414-1705.7
	3,2 quattro	TD	04.2003	06.2006	24.3414-1706.5	240833	PINZA DE GARRA	8N0 615 424 A , 1J0 615 424 B	24.3414-1706.7
		TI	04.2003	06.2006	24.3414-1705.5	240832	PINZA DE GARRA	8N0 615 423 A , 1J0 615 423 B	24.3414-1705.7



					Denominación	Ref. OE correspondientes a las referencias ATE	Referencia anterior / varios
--	--	--	--	--	---------------------	---	-------------------------------------

AUDI

Modelo	Motor	TI	10.1999	06.2006	24.3414-1705.5	240832	PINZA DE GARRA	8N0 615 423 A , 1J0 615 423 B	24.3414-1705.7
TT Roadster (99-06)	1,8 T quattro	TI	10.1999	06.2006	24.3414-1705.5	240832	PINZA DE GARRA	8N0 615 423 A , 1J0 615 423 B	24.3414-1705.7
		TI	09.2005	06.2006	24.3414-1705.5	240832	PINZA DE GARRA	8N0 615 423 A , 1J0 615 423 B	24.3414-1705.7
		TI	02.2000	06.2006	24.3414-1705.5	240832	PINZA DE GARRA	8N0 615 423 A , 1J0 615 423 B	24.3414-1705.7
		TD	10.1999	06.2006	24.3414-1706.5	240833	PINZA DE GARRA	8N0 615 424 A , 1J0 615 424 B	24.3414-1706.7
		TD	02.2000	06.2006	24.3414-1706.5	240833	PINZA DE GARRA	8N0 615 424 A , 1J0 615 424 B	24.3414-1706.7
		TD	09.2005	06.2006	24.3414-1706.5	240833	PINZA DE GARRA	8N0 615 424 A , 1J0 615 424 B	24.3414-1706.7
	3,2 quattro	TD	04.2003	06.2006	24.3414-1706.5	240833	PINZA DE GARRA	8N0 615 424 A , 1J0 615 424 B	24.3414-1706.7
		TI	04.2003	06.2006	24.3414-1705.5	240832	PINZA DE GARRA	8N0 615 423 A , 1J0 615 423 B	24.3414-1705.7



Denominación

Ref. OE correspondientes a las referencias ATE



Referencia anterior / varios

BMW

Modelo	Motor	Fecha	Fecha	Código	Código	Denominación	Ref. OE correspondientes a las referencias ATE	Referencia anterior / varios	
2er Reihe/F45 Active Tourer (14-)	220 d	11.2014		13.0460-2601.2	602601	PASTILLAS DE FRENO	34 10 6 860 019	ver figura	
		10.2014		13.0460-2601.2	602601	PASTILLAS DE FRENO	34 10 6 860 019	ver figura	
	220 d xDrive	10.2014		13.0460-2601.2	602601	PASTILLAS DE FRENO	34 10 6 860 019	ver figura	
		11.2014		13.0460-2601.2	602601	PASTILLAS DE FRENO	34 10 6 860 019	ver figura	
	220 i	10.2014		13.0460-2601.2	602601	PASTILLAS DE FRENO	34 10 6 860 019	ver figura	
		11.2014		13.0460-2601.2	602601	PASTILLAS DE FRENO	34 10 6 860 019	ver figura	
	225 i	10.2014		13.0460-2601.2	602601	PASTILLAS DE FRENO	34 10 6 860 019	ver figura	
	225 i xDrive	10.2014		13.0460-2601.2	602601	PASTILLAS DE FRENO	34 10 6 860 019	ver figura	
	225 xe xDrive	03.2016		13.0460-2601.2	602601	PASTILLAS DE FRENO	34 10 6 860 019	ver figura	
2er Reihe/F46 Gran Tourer (15-)	218 d	03.2015		13.0460-2601.2	602601	PASTILLAS DE FRENO	34 10 6 860 019	ver figura	
	218 d xDrive	03.2015		13.0460-2601.2	602601	PASTILLAS DE FRENO	34 10 6 860 019	ver figura	
	218 i	03.2015		13.0460-2601.2	602601	PASTILLAS DE FRENO	34 10 6 860 019	ver figura	
	220 d	07.2015		13.0460-2601.2	602601	PASTILLAS DE FRENO	34 10 6 860 019	ver figura	
	220 d xDrive	03.2015		13.0460-2601.2	602601	PASTILLAS DE FRENO	34 10 6 860 019	ver figura	
	220 i	03.2015		13.0460-2601.2	602601	PASTILLAS DE FRENO	34 10 6 860 019	ver figura	
3er Reihe/E46 Limousine (98-05)	325 i	TD	09.2000	02.2005	24.3401-9952.5	240668	PINZA DE GARRA	34 21 6 768 424 , 34 21 6 751 090	11.9401-9952.2-
	325 xi	TD	09.2000	02.2005	24.3401-9952.5	240668	PINZA DE GARRA	34 21 6 768 424 , 34 21 6 751 090	11.9401-9952.2-
	330 xd	TD	06.2000	02.2005	24.3401-9952.5	240668	PINZA DE GARRA	34 21 6 768 424 , 34 21 6 751 090	11.9401-9952.2-
		TD	03.2003	02.2005	24.3401-9952.5	240668	PINZA DE GARRA	34 21 6 768 424 , 34 21 6 751 090	11.9401-9952.2-



Denominación

Ref. OE correspondientes a las referencias ATE



Referencia anterior / varios

BMW

Modelo	Referencia	Tipo	Fecha 1	Fecha 2	Código 1	Código 2	Denominación	Ref. OE correspondientes a las referencias ATE	Referencia anterior / varios
3er Reihe/E46 Limousine (98-05)	330 xi	TD	06.2000	02.2005	24.3401-9952.5	240668	PINZA DE GARRA	34 21 6 768 424 , 34 21 6 751 090	11.9401-9952.2-
3er Reihe/E46 Touring (99-05)	330 xd	TD	03.2003	02.2005	24.3401-9952.5	240668	PINZA DE GARRA	34 21 6 768 424 , 34 21 6 751 090	11.9401-9952.2-
		TD	06.2000	02.2005	24.3401-9952.5	240668	PINZA DE GARRA	34 21 6 768 424 , 34 21 6 751 090	11.9401-9952.2-
	330 xi	TD	06.2000	02.2005	24.3401-9952.5	240668	PINZA DE GARRA	34 21 6 768 424 , 34 21 6 751 090	11.9401-9952.2-
X1/F48 (15-)	sDrive 16d		09.2015		13.0460-2601.2	602601	PASTILLAS DE FRENO	34 10 6 860 019	ver figura
	sDrive 18d		09.2015		13.0460-2601.2	602601	PASTILLAS DE FRENO	34 10 6 860 019	ver figura
	sDrive 18i		09.2015		13.0460-2601.2	602601	PASTILLAS DE FRENO	34 10 6 860 019	ver figura
	sDrive 20d		11.2015		13.0460-2601.2	602601	PASTILLAS DE FRENO	34 10 6 860 019	ver figura
	sDrive 20i		09.2015		13.0460-2601.2	602601	PASTILLAS DE FRENO	34 10 6 860 019	ver figura
	xDrive 18d		09.2015		13.0460-2601.2	602601	PASTILLAS DE FRENO	34 10 6 860 019	ver figura
	xDrive 20d		09.2015		13.0460-2601.2	602601	PASTILLAS DE FRENO	34 10 6 860 019	ver figura
			11.2015		13.0460-2601.2	602601	PASTILLAS DE FRENO	34 10 6 860 019	ver figura
	xDrive 20i		09.2015		13.0460-2601.2	602601	PASTILLAS DE FRENO	34 10 6 860 019	ver figura
	xDrive 25d		09.2015		13.0460-2601.2	602601	PASTILLAS DE FRENO	34 10 6 860 019	ver figura
	xDrive 25i		09.2015		13.0460-2601.2	602601	PASTILLAS DE FRENO	34 10 6 860 019	ver figura
X3/F25 (10-)	sDrive 18 d		02.2014		24.5134-0689.3	331558	LATIGUILLO	34 30 6 787 512	
			08.2011		24.5134-0689.3	331558	LATIGUILLO	34 30 6 787 512	
			02.2014		24.5169-0276.3	331560	LATIGUILLO	34 30 6 797 527	
			08.2011		24.5169-0276.3	331560	LATIGUILLO	34 30 6 797 527	



Denominación

Ref. OE correspondientes a las referencias ATE

Referencia anterior / varios

BMW

X3/F25 (10-)	sDrive 18 i		02.2014		24.5134-0689.3	331558	LATIGUILLO	34 30 6 787 512	
			02.2014		24.5169-0276.3	331560	LATIGUILLO	34 30 6 797 527	
	sDrive 20 i		02.2014		24.5169-0276.3	331560	LATIGUILLO	34 30 6 797 527	
			02.2014		24.5134-0689.3	331558	LATIGUILLO	34 30 6 787 512	
	xDrive 20 d		09.2010		24.5134-0689.3	331558	LATIGUILLO	34 30 6 787 512	
			09.2010		24.5169-0276.3	331560	LATIGUILLO	34 30 6 797 527	
			02.2014		24.5169-0276.3	331560	LATIGUILLO	34 30 6 797 527	
			02.2014		24.5134-0689.3	331558	LATIGUILLO	34 30 6 787 512	
	xDrive 20 d / 28 d		09.2010		24.5134-0689.3	331558	LATIGUILLO	34 30 6 787 512	
			09.2010		24.5169-0276.3	331560	LATIGUILLO	34 30 6 797 527	
	xDrive 20 i		09.2011		24.5134-0689.3	331558	LATIGUILLO	34 30 6 787 512	
			09.2011		24.5169-0276.3	331560	LATIGUILLO	34 30 6 797 527	
	xDrive 28 i		03.2012		24.5169-0276.3	331560	LATIGUILLO	34 30 6 797 527	
			03.2012		24.5134-0689.3	331558	LATIGUILLO	34 30 6 787 512	
			09.2010		24.5169-0276.3	331560	LATIGUILLO	34 30 6 797 527	
			09.2010		24.5134-0689.3	331558	LATIGUILLO	34 30 6 787 512	
	xDrive 30 d		03.2011		24.5169-0276.3	331560	LATIGUILLO	34 30 6 797 527	
			03.2011		24.5134-0689.3	331558	LATIGUILLO	34 30 6 787 512	
	xDrive 35 d		09.2011		24.5169-0276.3	331560	LATIGUILLO	34 30 6 797 527	
			09.2011		24.5134-0689.3	331558	LATIGUILLO	34 30 6 787 512	
	xDrive 35 i		09.2010		24.5169-0276.3	331560	LATIGUILLO	34 30 6 797 527	



					Denominación	Ref. OE correspondientes a las referencias ATE	 Referencia anterior / varios
---	---	---	--	---	---------------------	---	--

BMW

X3/F25 (10-)	xDrive 35 i		09.2010		24.5134-0689.3	331558	LATIGUILLO	34 30 6 787 512	
X4/F26 (14-)	M 40 i		12.2015		24.5169-0276.3	331560	LATIGUILLO	34 30 6 797 527	
			12.2015		24.5134-0689.3	331558	LATIGUILLO	34 30 6 787 512	
	xDrive 20 d		04.2014		24.5169-0276.3	331560	LATIGUILLO	34 30 6 797 527	
			04.2014		24.5134-0689.3	331558	LATIGUILLO	34 30 6 787 512	
	xDrive 20 i		04.2014		24.5169-0276.3	331560	LATIGUILLO	34 30 6 797 527	
			04.2014		24.5134-0689.3	331558	LATIGUILLO	34 30 6 787 512	
	xDrive 28 i		04.2014		24.5134-0689.3	331558	LATIGUILLO	34 30 6 787 512	
			04.2014		24.5169-0276.3	331560	LATIGUILLO	34 30 6 797 527	
	xDrive 30 d		04.2014		24.5134-0689.3	331558	LATIGUILLO	34 30 6 787 512	
			04.2014		24.5169-0276.3	331560	LATIGUILLO	34 30 6 797 527	
	xDrive 35 d		04.2014		24.5134-0689.3	331558	LATIGUILLO	34 30 6 787 512	
			04.2014		24.5169-0276.3	331560	LATIGUILLO	34 30 6 797 527	
	xDrive 35 i		04.2014		24.5169-0276.3	331560	LATIGUILLO	34 30 6 797 527	
			04.2014		24.5134-0689.3	331558	LATIGUILLO	34 30 6 787 512	



Denominación

Ref. OE correspondientes a las referencias ATE



Referencia anterior / varios

CITROEN

C3 II (09-16)	1,2 VTi 110		10.2014		13.0470-3855.2	LD3855	CERAMIC PAST. DE FRENO	16 172 756 80 , 16 118 378 80 , 16 131 925 80 , 16 070 831 80 , 16 111 405 80 , 4254 31	
	1,4 LPG		06.2013		13.0470-3855.2	LD3855	CERAMIC PAST. DE FRENO	16 172 756 80 , 16 118 378 80 , 16 131 925 80 , 16 070 831 80 , 16 111 405 80 , 4254 31	
	1,6 BlueHDi 100		07.2014		13.0470-3855.2	LD3855	CERAMIC PAST. DE FRENO	16 172 756 80 , 16 118 378 80 , 16 131 925 80 , 16 070 831 80 , 16 111 405 80 , 4254 31	
	1,6 BlueHDi 75		04.2015		13.0470-3855.2	LD3855	CERAMIC PAST. DE FRENO	16 172 756 80 , 16 118 378 80 , 16 131 925 80 , 16 070 831 80 , 16 111 405 80 , 4254 31	
	1,6 HDi 110		09.2009		13.0470-3855.2	LD3855	CERAMIC PAST. DE FRENO	16 172 756 80 , 16 118 378 80 , 16 131 925 80 , 16 070 831 80 , 16 111 405 80 , 4254 31	
	1,6 HDi 115		09.2012		13.0470-3855.2	LD3855	CERAMIC PAST. DE FRENO	16 172 756 80 , 16 118 378 80 , 16 131 925 80 , 16 070 831 80 , 16 111 405 80 , 4254 31	
	1,6 VTi 120		09.2009		13.0470-3855.2	LD3855	CERAMIC PAST. DE FRENO	16 172 756 80 , 16 118 378 80 , 16 131 925 80 , 16 070 831 80 , 16 111 405 80 , 4254 31	
C3 PICASSO (09-)	1,2 THP 110		01.2015		13.0470-3855.2	LD3855	CERAMIC PAST. DE FRENO	16 172 756 80 , 16 118 378 80 , 16 131 925 80 , 16 070 831 80 , 16 111 405 80 , 4254 31	
	1,4 VTi 95		02.2009		13.0470-3855.2	LD3855	CERAMIC PAST. DE FRENO	16 172 756 80 , 16 118 378 80 , 16 131 925 80 , 16 070 831 80 , 16 111 405 80 , 4254 31	



Denominación

Ref. OE correspondientes a las referencias ATE



Referencia anterior / varios

CITROEN

C3 PICASSO (09-)	1,4 VTi 95 LPG		01.2012		13.0470-3855.2	LD3855	CERAMIC PAST. DE FRENO	16 172 756 80 , 16 118 378 80 , 16 131 925 80 , 16 070 831 80 , 16 111 405 80 , 4254 31	
	1,6 BlueHdi 100		01.2015		13.0470-3855.2	LD3855	CERAMIC PAST. DE FRENO	16 172 756 80 , 16 118 378 80 , 16 131 925 80 , 16 070 831 80 , 16 111 405 80 , 4254 31	
	1,6 HDi		02.2009		13.0470-3855.2	LD3855	CERAMIC PAST. DE FRENO	16 172 756 80 , 16 118 378 80 , 16 131 925 80 , 16 070 831 80 , 16 111 405 80 , 4254 31	
	1,6 HDi 110		02.2009		13.0470-3855.2	LD3855	CERAMIC PAST. DE FRENO	16 172 756 80 , 16 118 378 80 , 16 131 925 80 , 16 070 831 80 , 16 111 405 80 , 4254 31	
	1,6 HDi 115		11.2012		13.0470-3855.2	LD3855	CERAMIC PAST. DE FRENO	16 172 756 80 , 16 118 378 80 , 16 131 925 80 , 16 070 831 80 , 16 111 405 80 , 4254 31	
	1,6 HDi 90		02.2009		13.0470-3855.2	LD3855	CERAMIC PAST. DE FRENO	16 172 756 80 , 16 118 378 80 , 16 131 925 80 , 16 070 831 80 , 16 111 405 80 , 4254 31	
			07.2010		13.0470-3855.2	LD3855	CERAMIC PAST. DE FRENO	16 172 756 80 , 16 118 378 80 , 16 131 925 80 , 16 070 831 80 , 16 111 405 80 , 4254 31	
	1,6 VTi 120		02.2009		13.0470-3855.2	LD3855	CERAMIC PAST. DE FRENO	16 172 756 80 , 16 118 378 80 , 16 131 925 80 , 16 070 831 80 , 16 111 405 80 , 4254 31	
	1,6 VTRi		10.2016		13.0470-3855.2	LD3855	CERAMIC PAST. DE FRENO	16 172 756 80 , 16 118 378 80 , 16 131 925 80 , 16 070 831 80 , 16 111 405 80 , 4254 31	



					Denominación	Ref. OE correspondientes a las referencias ATE	Referencia anterior / varios
--	--	--	--	--	---------------------	---	-------------------------------------

CITROEN

C4 CACTUS (14-)	1,2 THP 110		09.2014		24.3727-0355.2	580355	BRAKE CABLE	96 776 892 80	
			09.2014		24.3727-0356.2	580356	BRAKE CABLE	98 082 685 80	
	1,2 VTi 75		05.2014		24.3727-0356.2	580356	BRAKE CABLE	98 082 685 80	
			05.2014		24.3727-0355.2	580355	BRAKE CABLE	96 776 892 80	
	1,2 VTi 82		05.2014		24.3727-0356.2	580356	BRAKE CABLE	98 082 685 80	
			05.2014		24.3727-0355.2	580355	BRAKE CABLE	96 776 892 80	
	1,6 e-HDi 92		05.2014		24.3727-0356.2	580356	BRAKE CABLE	98 082 685 80	
			05.2014		24.3727-0355.2	580355	BRAKE CABLE	96 776 892 80	
	1,6 HDi 100		09.2014		24.3727-0356.2	580356	BRAKE CABLE	98 082 685 80	
			09.2014		24.3727-0355.2	580355	BRAKE CABLE	96 776 892 80	
DS3 (09-)	1,2 THP 130		09.2015		13.0470-3855.2	LD3855	CERAMIC PAST. DE FRENO	16 172 756 80 , 16 118 378 80 , 16 131 925 80 , 16 070 831 80 , 16 111 405 80 , 4254 31	
	1,2 VTi 110		10.2014		13.0470-3855.2	LD3855	CERAMIC PAST. DE FRENO	16 172 756 80 , 16 118 378 80 , 16 131 925 80 , 16 070 831 80 , 16 111 405 80 , 4254 31	
	1,6 BlueHDi 100		07.2014		13.0470-3855.2	LD3855	CERAMIC PAST. DE FRENO	16 172 756 80 , 16 118 378 80 , 16 131 925 80 , 16 070 831 80 , 16 111 405 80 , 4254 31	
	1,6 BlueHDi 120		10.2013		13.0470-3855.2	LD3855	CERAMIC PAST. DE FRENO	16 172 756 80 , 16 118 378 80 , 16 131 925 80 , 16 070 831 80 , 16 111 405 80 , 4254 31	



Denominación

Ref. OE correspondientes a las referencias ATE



Referencia anterior / varios

CITROEN

Modelo	Motor	Fecha	Referencia	ATE	Denominación	Ref. OE correspondientes a las referencias ATE	Referencia anterior / varios
DS3 (09-)	1,6 BlueHDi 75	03.2015	13.0470-3855.2	LD3855	CERAMIC PAST. DE FRENO	16 172 756 80 , 16 118 378 80 , 16 131 925 80 , 16 070 831 80 , 16 111 405 80 , 4254 31	
	1,6 HDi 110	11.2009	13.0470-3855.2	LD3855	CERAMIC PAST. DE FRENO	16 172 756 80 , 16 118 378 80 , 16 131 925 80 , 16 070 831 80 , 16 111 405 80 , 4254 31	
	1,6 HDi 115	08.2012	13.0470-3855.2	LD3855	CERAMIC PAST. DE FRENO	16 172 756 80 , 16 118 378 80 , 16 131 925 80 , 16 070 831 80 , 16 111 405 80 , 4254 31	
		10.2013	13.0470-3855.2	LD3855	CERAMIC PAST. DE FRENO	16 172 756 80 , 16 118 378 80 , 16 131 925 80 , 16 070 831 80 , 16 111 405 80 , 4254 31	
	1,6 HDi 90	11.2009	13.0470-3855.2	LD3855	CERAMIC PAST. DE FRENO	16 172 756 80 , 16 118 378 80 , 16 131 925 80 , 16 070 831 80 , 16 111 405 80 , 4254 31	
	1,6 THP 150	04.2010	13.0470-3855.2	LD3855	CERAMIC PAST. DE FRENO	16 172 756 80 , 16 118 378 80 , 16 131 925 80 , 16 070 831 80 , 16 111 405 80 , 4254 31	
	1,6 THP 163	10.2014	13.0470-3855.2	LD3855	CERAMIC PAST. DE FRENO	16 172 756 80 , 16 118 378 80 , 16 131 925 80 , 16 070 831 80 , 16 111 405 80 , 4254 31	
	1,6 THP 208	09.2015	13.0470-3855.2	LD3855	CERAMIC PAST. DE FRENO	16 172 756 80 , 16 118 378 80 , 16 131 925 80 , 16 070 831 80 , 16 111 405 80 , 4254 31	
	1,6 VTi 120	04.2010	13.0470-3855.2	LD3855	CERAMIC PAST. DE FRENO	16 172 756 80 , 16 118 378 80 , 16 131 925 80 , 16 070 831 80 , 16 111 405 80 , 4254 31	



Denominación

Ref. OE correspondientes a las referencias ATE



Referencia anterior / varios

CITROEN

Modelo	Motor	Fecha	Referencia	ATE	Denominación	Ref. OE correspondientes a las referencias ATE	Referencia anterior / varios
DS3 Cabrio (13-)	1,2 THP 130	09.2015	13.0470-3855.2	LD3855	CERAMIC PAST. DE FRENO	16 172 756 80 , 16 118 378 80 , 16 131 925 80 , 16 070 831 80 , 16 111 405 80 , 4254 31	
	1,2 VTi 110	10.2014	13.0470-3855.2	LD3855	CERAMIC PAST. DE FRENO	16 172 756 80 , 16 118 378 80 , 16 131 925 80 , 16 070 831 80 , 16 111 405 80 , 4254 31	
	1,6 BlueHDi 100	07.2014	13.0470-3855.2	LD3855	CERAMIC PAST. DE FRENO	16 172 756 80 , 16 118 378 80 , 16 131 925 80 , 16 070 831 80 , 16 111 405 80 , 4254 31	
	1,6 BlueHDi 115	10.2013	13.0470-3855.2	LD3855	CERAMIC PAST. DE FRENO	16 172 756 80 , 16 118 378 80 , 16 131 925 80 , 16 070 831 80 , 16 111 405 80 , 4254 31	
	1,6 BlueHDi 120	07.2014	13.0470-3855.2	LD3855	CERAMIC PAST. DE FRENO	16 172 756 80 , 16 118 378 80 , 16 131 925 80 , 16 070 831 80 , 16 111 405 80 , 4254 31	
	1,6 THP 155	03.2013	13.0470-3855.2	LD3855	CERAMIC PAST. DE FRENO	16 172 756 80 , 16 118 378 80 , 16 131 925 80 , 16 070 831 80 , 16 111 405 80 , 4254 31	
	1,6 THP 163	10.2014	13.0470-3855.2	LD3855	CERAMIC PAST. DE FRENO	16 172 756 80 , 16 118 378 80 , 16 131 925 80 , 16 070 831 80 , 16 111 405 80 , 4254 31	
	1,6 THP 208	09.2015	13.0470-3855.2	LD3855	CERAMIC PAST. DE FRENO	16 172 756 80 , 16 118 378 80 , 16 131 925 80 , 16 070 831 80 , 16 111 405 80 , 4254 31	
	1,6 VTi 120	03.2013	13.0470-3855.2	LD3855	CERAMIC PAST. DE FRENO	16 172 756 80 , 16 118 378 80 , 16 131 925 80 , 16 070 831 80 , 16 111 405 80 , 4254 31	



Denominación

Ref. OE correspondientes a las referencias ATE



Referencia anterior / varios

CITROEN

Modelo	Motor	Fecha	ATE	Ref. OE	Denominación	Ref. OE correspondientes a las referencias ATE	Referencia anterior / varios
JUMPER (06-)	2,2 HDi 100	04.2006	24.4126-1702.3	010875	TANDEM MASTER CYLINDE	77364207 , 77364123 , 4601 T8	
	2,2 HDi 110	07.2011	24.4126-1702.3	010875	TANDEM MASTER CYLINDE	77364207 , 77364123 , 4601 T8	
	2,2 HDi 120	04.2006	24.4126-1702.3	010875	TANDEM MASTER CYLINDE	77364207 , 77364123 , 4601 T8	
	2,2 HDi 130	07.2011	24.4126-1702.3	010875	TANDEM MASTER CYLINDE	77364207 , 77364123 , 4601 T8	
	2,2 HDi 150	07.2011	24.4126-1702.3	010875	TANDEM MASTER CYLINDE	77364207 , 77364123 , 4601 T8	
	3,0 HDi 145	07.2010	24.4126-1702.3	010875	TANDEM MASTER CYLINDE	77364207 , 77364123 , 4601 T8	
	3,0 HDi 155	07.2010	24.4126-1702.3	010875	TANDEM MASTER CYLINDE	77364207 , 77364123 , 4601 T8	
	3,0 HDi 160	09.2006	24.4126-1702.3	010875	TANDEM MASTER CYLINDE	77364207 , 77364123 , 4601 T8	
	3,0 HDi 180	07.2011	24.4126-1702.3	010875	TANDEM MASTER CYLINDE	77364207 , 77364123 , 4601 T8	



Denominación

Ref. OE correspondientes a las referencias ATE



Referencia anterior / varios

Classic PKW

PORSCHE 911 (964) (88-93)	3,3 TURBO		01.1992	09.1993	13.0460-4016.2	604016	PASTILLAS DE FRENO	964 351 939 03 , 965 352 939 04 , 965 352 939 03 , 964 351 939 02 , 951 351 939 08 , 951 351 939 05 , 951 351 939 04 , 951 351 939 03 , 951 351 939 02 , 951 351 939 01 , 930 351 938 05 , 930 351 938 04 , 930 351 938 03 , 930 351 938 02 , 930 351 938 00	ver figura
	3,6 CARRERA		07.1989	09.1993	13.0460-4016.2	604016	PASTILLAS DE FRENO	964 351 939 03 , 965 352 939 04 , 965 352 939 03 , 964 351 939 02 , 951 351 939 08 , 951 351 939 05 , 951 351 939 04 , 951 351 939 03 , 951 351 939 02 , 951 351 939 01 , 930 351 938 05 , 930 351 938 04 , 930 351 938 03 , 930 351 938 02 , 930 351 938 00	ver figura
	3,6 CARRERA 4		12.1988	09.1993	13.0460-4016.2	604016	PASTILLAS DE FRENO	964 351 939 03 , 965 352 939 04 , 965 352 939 03 , 964 351 939 02 , 951 351 939 08 , 951 351 939 05 , 951 351 939 04 , 951 351 939 03 , 951 351 939 02 , 951 351 939 01 , 930 351 938 05 , 930 351 938 04 , 930 351 938 03 , 930 351 938 02 , 930 351 938 00	ver figura
			12.1988	09.1993	13.0460-4016.2	604016	PASTILLAS DE FRENO	964 351 939 03 , 965 352 939 04 , 965 352 939 03 , 964 351 939 02 , 951 351 939 08 , 951 351 939 05 , 951 351 939 04 , 951 351 939 03 , 951 351 939 02 , 951 351 939 01 , 930 351 938 05 , 930 351 938 04 , 930 351 938 03 , 930 351 938 02 , 930 351 938 00	ver figura



Denominación

Ref. OE correspondientes a las referencias ATE



Referencia anterior / varios

Classic PKW

PORSCHE 911 (964) (88-93)	3,6 CARRERA RS		06.1991	09.1993	13.0460-4016.2	604016	PASTILLAS DE FRENO	964 351 939 03 , 965 352 939 04 , 965 352 939 03 , 964 351 939 02 , 951 351 939 08 , 951 351 939 05 , 951 351 939 04 , 951 351 939 03 , 951 351 939 02 , 951 351 939 01 , 930 351 938 05 , 930 351 938 04 , 930 351 938 03 , 930 351 938 02 , 930 351 938 00	ver figura
	3,6 TURBO		01.1993	09.1993	13.0460-4016.2	604016	PASTILLAS DE FRENO	964 351 939 03 , 965 352 939 04 , 965 352 939 03 , 964 351 939 02 , 951 351 939 08 , 951 351 939 05 , 951 351 939 04 , 951 351 939 03 , 951 351 939 02 , 951 351 939 01 , 930 351 938 05 , 930 351 938 04 , 930 351 938 03 , 930 351 938 02 , 930 351 938 00	ver figura
PORSCHE 911 (993) (93-97)	3,6 CARRERA		10.1993	09.1997	13.0460-4016.2	604016	PASTILLAS DE FRENO	964 351 939 03 , 965 352 939 04 , 965 352 939 03 , 964 351 939 02 , 951 351 939 08 , 951 351 939 05 , 951 351 939 04 , 951 351 939 03 , 951 351 939 02 , 951 351 939 01 , 930 351 938 05 , 930 351 938 04 , 930 351 938 03 , 930 351 938 02 , 930 351 938 00	ver figura
	3,6 CARRERA 4		07.1994	09.1997	13.0460-4016.2	604016	PASTILLAS DE FRENO	964 351 939 03 , 965 352 939 04 , 965 352 939 03 , 964 351 939 02 , 951 351 939 08 , 951 351 939 05 , 951 351 939 04 , 951 351 939 03 , 951 351 939 02 , 951 351 939 01 , 930 351 938 05 , 930 351 938 04 , 930 351 938 03 , 930 351 938 02 , 930 351 938 00	ver figura



Denominación

Ref. OE correspondientes a las referencias ATE



Referencia anterior / varios

Classic PKW

PORSCHE 911 (993) (93-97)	3,8 CARRERA		06.1995	09.1997	13.0460-4016.2	604016	PASTILLAS DE FRENO	964 351 939 03 , 965 352 939 04 , 965 352 939 03 , 964 351 939 02 , 951 351 939 08 , 951 351 939 05 , 951 351 939 04 , 951 351 939 03 , 951 351 939 02 , 951 351 939 01 , 930 351 938 05 , 930 351 938 04 , 930 351 938 03 , 930 351 938 02 , 930 351 938 00	ver figura
PORSCHE 911 (993) (93-97)	3,8 CARRERA		06.1995	09.1997	13.0460-4016.2	604016	PASTILLAS DE FRENO	964 351 939 03 , 965 352 939 04 , 965 352 939 03 , 964 351 939 02 , 951 351 939 08 , 951 351 939 05 , 951 351 939 04 , 951 351 939 03 , 951 351 939 02 , 951 351 939 01 , 930 351 938 05 , 930 351 938 04 , 930 351 938 03 , 930 351 938 02 , 930 351 938 00	ver figura
PORSCHE 911 CABRIO (964) (89-94)	3,6 CARRERA		07.1989	05.1994	13.0460-4016.2	604016	PASTILLAS DE FRENO	964 351 939 03 , 965 352 939 04 , 965 352 939 03 , 964 351 939 02 , 951 351 939 08 , 951 351 939 05 , 951 351 939 04 , 951 351 939 03 , 951 351 939 02 , 951 351 939 01 , 930 351 938 05 , 930 351 938 04 , 930 351 938 03 , 930 351 938 02 , 930 351 938 00	ver figura
	3,8 CARRERA 4		06.1995	09.1997	13.0460-4016.2	604016	PASTILLAS DE FRENO	964 351 939 03 , 965 352 939 04 , 965 352 939 03 , 964 351 939 02 , 951 351 939 08 , 951 351 939 05 , 951 351 939 04 , 951 351 939 03 , 951 351 939 02 , 951 351 939 01 , 930 351 938 05 , 930 351 938 04 , 930 351 938 03 , 930 351 938 02 , 930 351 938 00	ver figura
	3,6 CARRERA 4		05.1989	05.1994	13.0460-4016.2	604016	PASTILLAS DE FRENO	964 351 939 03 , 965 352 939 04 , 965 352 939 03 , 964 351 939 02 , 951 351 939 08 , 951 351 939 05 , 951 351 939 04 , 951 351 939 03 , 951 351 939 02 , 951 351 939 01 , 930 351 938 05 , 930 351 938 04 , 930 351 938 03 , 930 351 938 02 , 930 351 938 00	ver figura



Denominación

Ref. OE correspondientes a las referencias ATE



Referencia anterior / varios

Classic PKW

PORSCHE 911 CABRIO (964) (89-94)	3,6 CARRERA 4		05.1989	05.1994	13.0460-4016.2	604016	PASTILLAS DE FRENO	964 351 939 03 , 965 352 939 04 , 965 352 939 03 , 964 351 939 02 , 951 351 939 08 , 951 351 939 05 , 951 351 939 04 , 951 351 939 03 , 951 351 939 02 , 951 351 939 01 , 930 351 938 05 , 930 351 938 04 , 930 351 938 03 , 930 351 938 02 , 930 351 938 00	ver figura
PORSCHE 911 CABRIO (993) (94-97)	3,6 CARRERA		07.1994	09.1997	13.0460-4016.2	604016	PASTILLAS DE FRENO	964 351 939 03 , 965 352 939 04 , 965 352 939 03 , 964 351 939 02 , 951 351 939 08 , 951 351 939 05 , 951 351 939 04 , 951 351 939 03 , 951 351 939 02 , 951 351 939 01 , 930 351 938 05 , 930 351 938 04 , 930 351 938 03 , 930 351 938 02 , 930 351 938 00	ver figura
	3,6 CARRERA 4		07.1994	09.1997	13.0460-4016.2	604016	PASTILLAS DE FRENO	964 351 939 03 , 965 352 939 04 , 965 352 939 03 , 964 351 939 02 , 951 351 939 08 , 951 351 939 05 , 951 351 939 04 , 951 351 939 03 , 951 351 939 02 , 951 351 939 01 , 930 351 938 05 , 930 351 938 04 , 930 351 938 03 , 930 351 938 02 , 930 351 938 00	ver figura
	3,8 CARRERA		06.1995	09.1997	13.0460-4016.2	604016	PASTILLAS DE FRENO	964 351 939 03 , 965 352 939 04 , 965 352 939 03 , 964 351 939 02 , 951 351 939 08 , 951 351 939 05 , 951 351 939 04 , 951 351 939 03 , 951 351 939 02 , 951 351 939 01 , 930 351 938 05 , 930 351 938 04 , 930 351 938 03 , 930 351 938 02 , 930 351 938 00	ver figura



Denominación

Ref. OE correspondientes a las referencias ATE



Referencia anterior / varios

Classic PKW

PORSCHE 911 CABRIO (993) (94-97)	3,8 CARRERA 4		06.1995	09.1997	13.0460-4016.2	604016	PASTILLAS DE FRENO	964 351 939 03 , 965 352 939 04 , 965 352 939 03 , 964 351 939 02 , 951 351 939 08 , 951 351 939 05 , 951 351 939 04 , 951 351 939 03 , 951 351 939 02 , 951 351 939 01 , 930 351 938 05 , 930 351 938 04 , 930 351 938 03 , 930 351 938 02 , 930 351 938 00	ver figura
PORSCHE 911 TARGA (993) (95-97)	3,6 CARRERA		08.1995	09.1997	13.0460-4016.2	604016	PASTILLAS DE FRENO	964 351 939 03 , 965 352 939 04 , 965 352 939 03 , 964 351 939 02 , 951 351 939 08 , 951 351 939 05 , 951 351 939 04 , 951 351 939 03 , 951 351 939 02 , 951 351 939 01 , 930 351 938 05 , 930 351 938 04 , 930 351 938 03 , 930 351 938 02 , 930 351 938 00	ver figura
PORSCHE 911/930 (63-90)	911 Turbo		01.1978	12.1989	13.0460-4016.2	604016	PASTILLAS DE FRENO	964 351 939 03 , 965 352 939 04 , 965 352 939 03 , 964 351 939 02 , 951 351 939 08 , 951 351 939 05 , 951 351 939 04 , 951 351 939 03 , 951 351 939 02 , 951 351 939 01 , 930 351 938 05 , 930 351 938 04 , 930 351 938 03 , 930 351 938 02 , 930 351 938 00	ver figura
			01.1978	12.1989	13.0460-4016.2	604016	PASTILLAS DE FRENO	964 351 939 03 , 965 352 939 04 , 965 352 939 03 , 964 351 939 02 , 951 351 939 08 , 951 351 939 05 , 951 351 939 04 , 951 351 939 03 , 951 351 939 02 , 951 351 939 01 , 930 351 938 05 , 930 351 938 04 , 930 351 938 03 , 930 351 938 02 , 930 351 938 00	ver figura



Denominación

Ref. OE correspondientes a las referencias ATE



Referencia anterior / varios

Classic PKW

PORSCHE 928 (77-95)	4,7 S		09.1985	12.1986	13.0460-4016.2	604016	PASTILLAS DE FRENO	964 351 939 03 , 965 352 939 04 , 965 352 939 03 , 964 351 939 02 , 951 351 939 08 , 951 351 939 05 , 951 351 939 04 , 951 351 939 03 , 951 351 939 02 , 951 351 939 01 , 930 351 938 05 , 930 351 938 04 , 930 351 938 03 , 930 351 938 02 , 930 351 938 00	ver figura
			01.1986	12.1986	13.0460-4016.2	604016	PASTILLAS DE FRENO	964 351 939 03 , 965 352 939 04 , 965 352 939 03 , 964 351 939 02 , 951 351 939 08 , 951 351 939 05 , 951 351 939 04 , 951 351 939 03 , 951 351 939 02 , 951 351 939 01 , 930 351 938 05 , 930 351 938 04 , 930 351 938 03 , 930 351 938 02 , 930 351 938 00	ver figura
	5,0 GT		01.1989	07.1991	13.0460-4016.2	604016	PASTILLAS DE FRENO	964 351 939 03 , 965 352 939 04 , 965 352 939 03 , 964 351 939 02 , 951 351 939 08 , 951 351 939 05 , 951 351 939 04 , 951 351 939 03 , 951 351 939 02 , 951 351 939 01 , 930 351 938 05 , 930 351 938 04 , 930 351 938 03 , 930 351 938 02 , 930 351 938 00	ver figura
	5,0 S4		08.1986	07.1991	13.0460-4016.2	604016	PASTILLAS DE FRENO	964 351 939 03 , 965 352 939 04 , 965 352 939 03 , 964 351 939 02 , 951 351 939 08 , 951 351 939 05 , 951 351 939 04 , 951 351 939 03 , 951 351 939 02 , 951 351 939 01 , 930 351 938 05 , 930 351 938 04 , 930 351 938 03 , 930 351 938 02 , 930 351 938 00	ver figura



Denominación

Ref. OE correspondientes a las referencias ATE



Referencia anterior / varios

Classic PKW

Modelo	Variantes	Fecha inicio	Fecha fin	Código ATE	Código OE	Denominación	Ref. OE correspondientes a las referencias ATE	Referencia anterior / varios
PORSCHE 928 (77-95)	5,4 GTS	08.1991	11.1995	13.0460-4016.2	604016	PASTILLAS DE FRENO	964 351 939 03 , 965 352 939 04 , 965 352 939 03 , 964 351 939 02 , 951 351 939 08 , 951 351 939 05 , 951 351 939 04 , 951 351 939 03 , 951 351 939 02 , 951 351 939 01 , 930 351 938 05 , 930 351 938 04 , 930 351 938 03 , 930 351 938 02 , 930 351 938 00	ver figura
PORSCHE 944 (81-91)	944 S	01.1989	08.1991	13.0460-4016.2	604016	PASTILLAS DE FRENO	964 351 939 03 , 965 352 939 04 , 965 352 939 03 , 964 351 939 02 , 951 351 939 08 , 951 351 939 05 , 951 351 939 04 , 951 351 939 03 , 951 351 939 02 , 951 351 939 01 , 930 351 938 05 , 930 351 938 04 , 930 351 938 03 , 930 351 938 02 , 930 351 938 00	ver figura
	944 S2	01.1989	08.1991	13.0460-4016.2	604016	PASTILLAS DE FRENO	964 351 939 03 , 965 352 939 04 , 965 352 939 03 , 964 351 939 02 , 951 351 939 08 , 951 351 939 05 , 951 351 939 04 , 951 351 939 03 , 951 351 939 02 , 951 351 939 01 , 930 351 938 05 , 930 351 938 04 , 930 351 938 03 , 930 351 938 02 , 930 351 938 00	ver figura
	944 Turbo	04.1985	07.1988	13.0460-4016.2	604016	PASTILLAS DE FRENO	964 351 939 03 , 965 352 939 04 , 965 352 939 03 , 964 351 939 02 , 951 351 939 08 , 951 351 939 05 , 951 351 939 04 , 951 351 939 03 , 951 351 939 02 , 951 351 939 01 , 930 351 938 05 , 930 351 938 04 , 930 351 938 03 , 930 351 938 02 , 930 351 938 00	ver figura



Denominación

Ref. OE correspondientes a las referencias ATE



Referencia anterior / varios

Classic PKW

Modelo	Motor		04.1985	08.1991	13.0460-4016.2	604016	PASTILLAS DE FRENO	Ref. OE correspondientes a las referencias ATE	Referencia anterior / varios
PORSCHE 944 (81-91)	944 Turbo						PASTILLAS DE FRENO	964 351 939 03 , 965 352 939 04 , 965 352 939 03 , 964 351 939 02 , 951 351 939 08 , 951 351 939 05 , 951 351 939 04 , 951 351 939 03 , 951 351 939 02 , 951 351 939 01 , 930 351 938 05 , 930 351 938 04 , 930 351 938 03 , 930 351 938 02 , 930 351 938 00	ver figura
PORSCHE 968 CABRIO (91-95)	3		06.1991	11.1995	13.0460-4016.2	604016	PASTILLAS DE FRENO	964 351 939 03 , 965 352 939 04 , 965 352 939 03 , 964 351 939 02 , 951 351 939 08 , 951 351 939 05 , 951 351 939 04 , 951 351 939 03 , 951 351 939 02 , 951 351 939 01 , 930 351 938 05 , 930 351 938 04 , 930 351 938 03 , 930 351 938 02 , 930 351 938 00	ver figura
			06.1991	11.1995	13.0460-4016.2	604016	PASTILLAS DE FRENO	964 351 939 03 , 965 352 939 04 , 965 352 939 03 , 964 351 939 02 , 951 351 939 08 , 951 351 939 05 , 951 351 939 04 , 951 351 939 03 , 951 351 939 02 , 951 351 939 01 , 930 351 938 05 , 930 351 938 04 , 930 351 938 03 , 930 351 938 02 , 930 351 938 00	ver figura
PORSCHE 968 COUPE (91-95)			06.1991	11.1995	13.0460-4016.2	604016	PASTILLAS DE FRENO	964 351 939 03 , 965 352 939 04 , 965 352 939 03 , 964 351 939 02 , 951 351 939 08 , 951 351 939 05 , 951 351 939 04 , 951 351 939 03 , 951 351 939 02 , 951 351 939 01 , 930 351 938 05 , 930 351 938 04 , 930 351 938 03 , 930 351 938 02 , 930 351 938 00	ver figura



Denominación

Ref. OE correspondientes a las referencias ATE



Referencia anterior / varios

Classic PKW

PORSCHE 968 COUPE (91-95)	3		06.1991	11.1995	13.0460-4016.2	604016	PASTILLAS DE FRENO	964 351 939 03 , 965 352 939 04 , 965 352 939 03 , 964 351 939 02 , 951 351 939 08 , 951 351 939 05 , 951 351 939 04 , 951 351 939 03 , 951 351 939 02 , 951 351 939 01 , 930 351 938 05 , 930 351 938 04 , 930 351 938 03 , 930 351 938 02 , 930 351 938 00	ver figura
	3,0 S TURBO		03.1993	11.1995	13.0460-4016.2	604016	PASTILLAS DE FRENO	964 351 939 03 , 965 352 939 04 , 965 352 939 03 , 964 351 939 02 , 951 351 939 08 , 951 351 939 05 , 951 351 939 04 , 951 351 939 03 , 951 351 939 02 , 951 351 939 01 , 930 351 938 05 , 930 351 938 04 , 930 351 938 03 , 930 351 938 02 , 930 351 938 00	ver figura
			03.1993	11.1995	13.0460-4016.2	604016	PASTILLAS DE FRENO	964 351 939 03 , 965 352 939 04 , 965 352 939 03 , 964 351 939 02 , 951 351 939 08 , 951 351 939 05 , 951 351 939 04 , 951 351 939 03 , 951 351 939 02 , 951 351 939 01 , 930 351 938 05 , 930 351 938 04 , 930 351 938 03 , 930 351 938 02 , 930 351 938 00	ver figura



Denominación

Ref. OE correspondientes a las referencias ATE



Referencia anterior / varios

DACIA

DUSTER (HS_) (10-)	1,2 TCe 125		09.2013		24.5111-0450.3	331557	LATIGUILLO	46 21 084 52R	
	1,5 dCi		10.2010		24.5111-0450.3	331557	LATIGUILLO	46 21 084 52R	
			09.2013		24.5111-0450.3	331557	LATIGUILLO	46 21 084 52R	
			04.2010		24.5111-0450.3	331557	LATIGUILLO	46 21 084 52R	
	1,6 16V		04.2010		24.5111-0450.3	331557	LATIGUILLO	46 21 084 52R	
	1,6 16V 4x4		06.2010		24.5111-0450.3	331557	LATIGUILLO	46 21 084 52R	
	1,6 16V Flexifuel		04.2011		24.5111-0450.3	331557	LATIGUILLO	46 21 084 52R	
	1,6 16V LPG		04.2011		24.5111-0450.3	331557	LATIGUILLO	46 21 084 52R	
	1,6 SCe 115		06.2015		24.5111-0450.3	331557	LATIGUILLO	46 21 084 52R	
	1,6 SCe 115 4x4		06.2015		24.5111-0450.3	331557	LATIGUILLO	46 21 084 52R	
SANDERO II (B52_) (12-)	0,9 TCe 90		11.2012		24.3727-1094.2	581094	BRAKE CABLE	36 40 059 82R	
	0,9 TCe 90 LPG		09.2015		24.3727-1094.2	581094	BRAKE CABLE	36 40 059 82R	
	1,0 SCe 75		12.2016		24.3727-1094.2	581094	BRAKE CABLE	36 40 059 82R	
	1,2 16V		11.2012		24.3727-1094.2	581094	BRAKE CABLE	36 40 059 82R	
	1,2 16V LPG		11.2012		24.3727-1094.2	581094	BRAKE CABLE	36 40 059 82R	
	1,5 dCi 75		11.2012		24.3727-1094.2	581094	BRAKE CABLE	36 40 059 82R	
	1,5 dCi 85		01.2013		24.3727-1094.2	581094	BRAKE CABLE	36 40 059 82R	
	1,5 dCi 90		11.2012		24.3727-1094.2	581094	BRAKE CABLE	36 40 059 82R	
	1,6		11.2012		24.3727-1094.2	581094	BRAKE CABLE	36 40 059 82R	
	1,6 16V		04.2015		24.3727-1094.2	581094	BRAKE CABLE	36 40 059 82R	



Denominación

Ref. OE correspondientes a las referencias ATE



Referencia anterior / varios

FIAT

Modelo	Motor	Fecha	Fecha	Código	Código	Denominación	Ref. OE correspondientes a las referencias ATE	Referencia anterior / varios
DUCATO (06-)	140 Natural Power	04.2009		24.4126-1702.3	010875	TANDEM MASTER CYLINDE	77364207 , 77364123 , 4601 T8	
	2,0 D 115 Multijet	06.2011		24.4126-1702.3	010875	TANDEM MASTER CYLINDE	77364207 , 77364123 , 4601 T8	
	2,2 D 100 Multijet	07.2006		24.4126-1702.3	010875	TANDEM MASTER CYLINDE	77364207 , 77364123 , 4601 T8	
	2,3 D 120 Multijet	07.2006		24.4126-1702.3	010875	TANDEM MASTER CYLINDE	77364207 , 77364123 , 4601 T8	
	2,3 D 130 Multijet	01.2007		24.4126-1702.3	010875	TANDEM MASTER CYLINDE	77364207 , 77364123 , 4601 T8	
	2,3 D 150 Multijet	06.2011		24.4126-1702.3	010875	TANDEM MASTER CYLINDE	77364207 , 77364123 , 4601 T8	
	3,0 D 150 Multijet	04.2010		24.4126-1702.3	010875	TANDEM MASTER CYLINDE	77364207 , 77364123 , 4601 T8	
	3,0 D 160 Multijet	07.2006		24.4126-1702.3	010875	TANDEM MASTER CYLINDE	77364207 , 77364123 , 4601 T8	
	3,0 D Multijet	06.2011		24.4126-1702.3	010875	TANDEM MASTER CYLINDE	77364207 , 77364123 , 4601 T8	
GRANDE PUNTO (06-11)	1,4 Abarth	12.2007	01.2011	24.4123-1720.3	011022	TANDEM MASTER CYLINDE	93189746 , 5 58 393 , 77365640 , 77365713 , 77364197	24.4123-1711.3
		10.2007	01.2011	24.4123-1720.3	011022	TANDEM MASTER CYLINDE	93189746 , 5 58 393 , 77365640 , 77365713 , 77364197	24.4123-1711.3
PUNTO / PUNTO EVO (09-)		10.2009		24.4123-1720.3	011022	TANDEM MASTER CYLINDE	93189746 , 5 58 393 , 77365640 , 77365713 , 77364197	24.4123-1711.3
TIPO (15-)	1,3 D Multijet	10.2015		24.3727-0583.2	580583	BRAKE CABLE	52055137 , 52051221	
	1,4	03.2016		24.3727-0583.2	580583	BRAKE CABLE	52055137 , 52051221	



				Denominación	Ref. OE correspondientes a las referencias ATE	Referencia anterior / varios
--	--	--	--	---------------------	---	-------------------------------------

FIAT

TIPO (15-)									
	1,4		10.2015		24.3727-0583.2	580583	BRAKE CABLE	52055137 , 52051221	
	1,4 LPG		05.2016		24.3727-0583.2	580583	BRAKE CABLE	52055137 , 52051221	
	1,6		10.2015		24.3727-0583.2	580583	BRAKE CABLE	52055137 , 52051221	
			10.2015		24.3727-0584.2	580584	BRAKE CABLE	52042831	
	1,6 D Multijet		10.2015		24.3727-0583.2	580583	BRAKE CABLE	52055137 , 52051221	



Denominación

Ref. OE correspondientes a las referencias ATE



Referencia anterior / varios

HYUNDAI

Modelo	Motor	TI	01.2011	11.2013	24.5261-0245.3	331561	Denominación	Ref. OE correspondientes a las referencias ATE	Referencia anterior / varios
i10 (08-13)	1,0 12V	TD	01.2011	11.2013	24.5261-0246.3	331562	LATIGUILLO	58737-0X100	
		TI	11.2008	11.2013	24.5261-0245.3	331561	LATIGUILLO	58737-0X100	
	1,1 12V	TD	01.2008	11.2013	24.5261-0246.3	331562	LATIGUILLO	58738-0X100	
		TI	04.2011	11.2013	24.5261-0245.3	331561	LATIGUILLO	58737-0X100	
		TD	04.2011	11.2013	24.5261-0246.3	331562	LATIGUILLO	58738-0X100	
		TI	01.2008	11.2013	24.5261-0245.3	331561	LATIGUILLO	58737-0X100	
		TD	11.2008	11.2013	24.5261-0246.3	331562	LATIGUILLO	58738-0X100	
		TI	01.2008	11.2013	24.5261-0245.3	331561	LATIGUILLO	58737-0X100	
	1,1 CRDi	TD	01.2008	11.2013	24.5261-0246.3	331562	LATIGUILLO	58738-0X100	
		TI	01.2008	11.2013	24.5261-0245.3	331561	LATIGUILLO	58737-0X100	
	1,1 LPG	TD	04.2011	11.2013	24.5261-0246.3	331562	LATIGUILLO	58738-0X100	
		TI	04.2011	11.2013	24.5261-0245.3	331561	LATIGUILLO	58737-0X100	
	1,2 12V	TD	11.2008	11.2013	24.5261-0246.3	331562	LATIGUILLO	58738-0X100	
		TI	11.2008	11.2013	24.5261-0245.3	331561	LATIGUILLO	58737-0X100	
	1,2 16V	TI	01.2008	11.2013	24.5261-0245.3	331561	LATIGUILLO	58737-0X100	
		TI	04.2011	11.2013	24.5261-0245.3	331561	LATIGUILLO	58737-0X100	
		TD	04.2011	11.2013	24.5261-0246.3	331562	LATIGUILLO	58738-0X100	
		TD	01.2008	11.2013	24.5261-0246.3	331562	LATIGUILLO	58738-0X100	
i30 (GD) (11-17)	1,4 16V		12.2014		13.0460-5651.2	605651	PASTILLAS DE FRENO	58101-A6A20	ver figura
			11.2011		13.0460-5651.2	605651	PASTILLAS DE FRENO	58101-A6A20	ver figura
			11.2011		13.0470-5651.2	LD5651	CERAMIC PAST. DE FRENO	58101-A6A20	



Denominación

Ref. OE correspondientes a las referencias ATE



Referencia anterior / varios

HYUNDAI

Modelo	Motor	Fecha 1	Fecha 2	Ref. ATE 1	Ref. ATE 2	Denominación	Ref. OE	Referencia anterior / varios
i30 (GD) (11-17)	1,4 16V	12.2014		13.0470-5651.2	LD5651	CERAMIC PAST. DE FRENO	58101-A6A20	
	1,4 CRDi	11.2011		13.0460-5651.2	605651	PASTILLAS DE FRENO	58101-A6A20	ver figura
		11.2011		13.0470-5651.2	LD5651	CERAMIC PAST. DE FRENO	58101-A6A20	
	1,6	12.2014		13.0460-5651.2	605651	PASTILLAS DE FRENO	58101-A6A20	ver figura
		12.2014		13.0470-5651.2	LD5651	CERAMIC PAST. DE FRENO	58101-A6A20	
	1,6 16V	01.2012		13.0460-5651.2	605651	PASTILLAS DE FRENO	58101-A6A20	ver figura
		01.2012		13.0470-5651.2	LD5651	CERAMIC PAST. DE FRENO	58101-A6A20	
	1,6 CRDi	06.2012		13.0460-5651.2	605651	PASTILLAS DE FRENO	58101-A6A20	ver figura
		11.2011		13.0460-5651.2	605651	PASTILLAS DE FRENO	58101-A6A20	ver figura
		11.2011		13.0470-5651.2	LD5651	CERAMIC PAST. DE FRENO	58101-A6A20	
		06.2012		13.0470-5651.2	LD5651	CERAMIC PAST. DE FRENO	58101-A6A20	
	1,6 GDI	11.2011		13.0460-5651.2	605651	PASTILLAS DE FRENO	58101-A6A20	ver figura
		11.2011		13.0470-5651.2	LD5651	CERAMIC PAST. DE FRENO	58101-A6A20	
	1,6 T-GDI	01.2015		13.0460-5651.2	605651	PASTILLAS DE FRENO	58101-A6A20	ver figura
		01.2015		13.0470-5651.2	LD5651	CERAMIC PAST. DE FRENO	58101-A6A20	
i30 COUPE (13-)	1,4 CRDi	05.2013	08.2015	13.0460-5651.2	605651	PASTILLAS DE FRENO	58101-A6A20	ver figura
		05.2013	08.2015	13.0470-5651.2	LD5651	CERAMIC PAST. DE FRENO	58101-A6A20	
	1,6 CRDi	05.2013	08.2015	13.0460-5651.2	605651	PASTILLAS DE FRENO	58101-A6A20	ver figura
		05.2013	08.2015	13.0470-5651.2	LD5651	CERAMIC PAST. DE FRENO	58101-A6A20	
i30 CW Kombi (12-)	1,4	06.2012		13.0460-5651.2	605651	PASTILLAS DE FRENO	58101-A6A20	ver figura
		06.2012		13.0470-5651.2	LD5651	CERAMIC PAST. DE FRENO	58101-A6A20	



					Denominación	Ref. OE correspondientes a las referencias ATE	 Referencia anterior / varios
---	---	---	--	---	---------------------	---	--

HYUNDAI

Modelo	Motor	Fecha	Referencia ATE	Referencia OE	Denominación	Ref. OE correspondientes a las referencias ATE	Referencia anterior / varios
i30 CW Kombi (12-)	1,4 16V	06.2012	13.0460-5651.2	605651	PASTILLAS DE FRENO	58101-A6A20	ver figura
		06.2012	13.0470-5651.2	LD5651	CERAMIC PAST. DE FRENO	58101-A6A20	
	1,4 CRDi	06.2012	13.0460-5651.2	605651	PASTILLAS DE FRENO	58101-A6A20	ver figura
		06.2012	13.0470-5651.2	LD5651	CERAMIC PAST. DE FRENO	58101-A6A20	
	1,6 CRDi	06.2012	13.0460-5651.2	605651	PASTILLAS DE FRENO	58101-A6A20	ver figura
		06.2012	13.0470-5651.2	LD5651	CERAMIC PAST. DE FRENO	58101-A6A20	
	1,6 GDI	06.2012	13.0460-5651.2	605651	PASTILLAS DE FRENO	58101-A6A20	ver figura
		06.2012	13.0470-5651.2	LD5651	CERAMIC PAST. DE FRENO	58101-A6A20	



Denominación

Ref. OE correspondientes a las referencias ATE



Referencia anterior / varios

KIA

CEE'D (12-)									
1,4 CRDi 90		05.2012		13.0460-5651.2	605651	PASTILLAS DE FRENO	58101-A6A20	ver figura	
		05.2012		13.0470-5651.2	LD5651	CERAMIC PAST. DE FRENO	58101-A6A20		
1,4 CVVT		05.2012		13.0460-5651.2	605651	PASTILLAS DE FRENO	58101-A6A20	ver figura	
		05.2012		13.0470-5651.2	LD5651	CERAMIC PAST. DE FRENO	58101-A6A20		
1,6 CRDi 110		05.2012		13.0460-5651.2	605651	PASTILLAS DE FRENO	58101-A6A20	ver figura	
		05.2012		13.0470-5651.2	LD5651	CERAMIC PAST. DE FRENO	58101-A6A20		
1,6 CRDi 115		05.2012		13.0460-5651.2	605651	PASTILLAS DE FRENO	58101-A6A20	ver figura	
		05.2012		13.0470-5651.2	LD5651	CERAMIC PAST. DE FRENO	58101-A6A20		
1,6 CRDi 128		05.2012		13.0460-5651.2	605651	PASTILLAS DE FRENO	58101-A6A20	ver figura	
		05.2012		13.0470-5651.2	LD5651	CERAMIC PAST. DE FRENO	58101-A6A20		
1,6 CRDi 90		05.2012		13.0460-5651.2	605651	PASTILLAS DE FRENO	58101-A6A20	ver figura	
		05.2012		13.0470-5651.2	LD5651	CERAMIC PAST. DE FRENO	58101-A6A20		
1,6 CVVT		05.2012		13.0460-5651.2	605651	PASTILLAS DE FRENO	58101-A6A20	ver figura	
		01.2013		13.0460-5651.2	605651	PASTILLAS DE FRENO	58101-A6A20	ver figura	
		01.2013		13.0470-5651.2	LD5651	CERAMIC PAST. DE FRENO	58101-A6A20		
		05.2012		13.0470-5651.2	LD5651	CERAMIC PAST. DE FRENO	58101-A6A20		
1,6 GDI		05.2012		13.0460-5651.2	605651	PASTILLAS DE FRENO	58101-A6A20	ver figura	
		05.2012		13.0470-5651.2	LD5651	CERAMIC PAST. DE FRENO	58101-A6A20		
1,6 GT		07.2013		13.0460-5651.2	605651	PASTILLAS DE FRENO	58101-A6A20	ver figura	
		07.2013		13.0470-5651.2	LD5651	CERAMIC PAST. DE FRENO	58101-A6A20		
OPTIMA (TF) (10-15)	1,7 CRDi	03.2012	12.2015	13.0460-5660.2	605660	PASTILLAS DE FRENO	58101-2TA50	ver figura	



					Denominación	Ref. OE correspondientes a las referencias ATE	Referencia anterior / varios
--	--	--	--	--	---------------------	---	-------------------------------------

KIA

Modelo	Motor	Fecha 1	Fecha 2	Ref. 1	Ref. 2	Denominación	Ref. OE correspondientes a las referencias ATE	Referencia anterior / varios
OPTIMA (TF) (10-15)	2,0 16V	03.2012	12.2015	13.0460-5660.2	605660	PASTILLAS DE FRENO	58101-2TA50	ver figura
	2,0 CVVT	03.2012	12.2015	13.0460-5660.2	605660	PASTILLAS DE FRENO	58101-2TA50	ver figura
	2,4 16V	06.2010	12.2015	13.0460-5660.2	605660	PASTILLAS DE FRENO	58101-2TA50	ver figura
		03.2012	12.2015	13.0460-5660.2	605660	PASTILLAS DE FRENO	58101-2TA50	ver figura
PRO CEE'D (13-)	1,4 CRDi	03.2013		13.0460-5651.2	605651	PASTILLAS DE FRENO	58101-A6A20	ver figura
		03.2013		13.0470-5651.2	LD5651	CERAMIC PAST. DE FRENO	58101-A6A20	
	1,4 CVVT	03.2013		13.0460-5651.2	605651	PASTILLAS DE FRENO	58101-A6A20	ver figura
		03.2013		13.0470-5651.2	LD5651	CERAMIC PAST. DE FRENO	58101-A6A20	
	1,4 MPI	07.2013	05.2015	13.0460-5651.2	605651	PASTILLAS DE FRENO	58101-A6A20	ver figura
		07.2013	05.2015	13.0470-5651.2	LD5651	CERAMIC PAST. DE FRENO	58101-A6A20	
	1,6 CRDi	03.2013		13.0460-5651.2	605651	PASTILLAS DE FRENO	58101-A6A20	ver figura
		03.2013		13.0470-5651.2	LD5651	CERAMIC PAST. DE FRENO	58101-A6A20	
	1,6 CVVT	03.2013		13.0460-5651.2	605651	PASTILLAS DE FRENO	58101-A6A20	ver figura
		03.2013		13.0470-5651.2	LD5651	CERAMIC PAST. DE FRENO	58101-A6A20	
	1,6 GDI	03.2013		13.0460-5651.2	605651	PASTILLAS DE FRENO	58101-A6A20	ver figura
		03.2013		13.0470-5651.2	LD5651	CERAMIC PAST. DE FRENO	58101-A6A20	



Denominación

Ref. OE correspondientes a las referencias ATE



Referencia anterior / varios

MAZDA

3 (BM) (13-)	1,5 Skyactiv-G		10.2013		13.0460-5657.2	605657	PASTILLAS DE FRENO	B4Y0-26-48ZB , B4Y0-26-48ZA	ver figura
	1,5 Skyactiv-D 105		02.2016		13.0460-5657.2	605657	PASTILLAS DE FRENO	B4Y0-26-48ZB , B4Y0-26-48ZA	ver figura
	1,5 Skyactiv-G 100		09.2013		13.0460-5657.2	605657	PASTILLAS DE FRENO	B4Y0-26-48ZB , B4Y0-26-48ZA	ver figura
	1,6 Skyactiv-G 105		09.2013		13.0460-5657.2	605657	PASTILLAS DE FRENO	B4Y0-26-48ZB , B4Y0-26-48ZA	ver figura
	2,0 Skyactiv-G 120		09.2013		13.0460-5657.2	605657	PASTILLAS DE FRENO	B4Y0-26-48ZB , B4Y0-26-48ZA	ver figura
	2,0 Skyactiv-G 150		11.2013		13.0460-5657.2	605657	PASTILLAS DE FRENO	B4Y0-26-48ZB , B4Y0-26-48ZA	ver figura
	2,0 Skyactiv-G 165		09.2013		13.0460-5657.2	605657	PASTILLAS DE FRENO	B4Y0-26-48ZB , B4Y0-26-48ZA	ver figura
	2,2 Skyactiv-D 150		09.2013		13.0460-5657.2	605657	PASTILLAS DE FRENO	B4Y0-26-48ZB , B4Y0-26-48ZA	ver figura



Denominación

Ref. OE correspondientes a las referencias ATE

Referencia anterior / varios

MERCEDES BENZ

GLK-Klasse (X204) (08-15)	GLK 200		08.2013		24.5140-0493.3	331559	LATIGUILLO	A 204 420 07 48 , 204 420 07 48	
	GLK 200 CDI		07.2010		24.5140-0493.3	331559	LATIGUILLO	A 204 420 07 48 , 204 420 07 48	
	GLK 220 BT 4-matic		03.2012		24.5140-0493.3	331559	LATIGUILLO	A 204 420 07 48 , 204 420 07 48	
	GLK 220 CDI		04.2009		24.5140-0493.3	331559	LATIGUILLO	A 204 420 07 48 , 204 420 07 48	
	GLK 220 CDI 4-matic		04.2009		24.5140-0493.3	331559	LATIGUILLO	A 204 420 07 48 , 204 420 07 48	
	GLK 250		08.2013		24.5140-0493.3	331559	LATIGUILLO	A 204 420 07 48 , 204 420 07 48	
	GLK 250 4-matic		08.2013		24.5140-0493.3	331559	LATIGUILLO	A 204 420 07 48 , 204 420 07 48	
	GLK 250 BT 4-matic		03.2012		24.5140-0493.3	331559	LATIGUILLO	A 204 420 07 48 , 204 420 07 48	
	GLK 250 CDI 4-matic		09.2008		24.5140-0493.3	331559	LATIGUILLO	A 204 420 07 48 , 204 420 07 48	
	GLK 280 4-matic		09.2008		24.5140-0493.3	331559	LATIGUILLO	A 204 420 07 48 , 204 420 07 48	
	GLK 300 4-matic		04.2009		24.5140-0493.3	331559	LATIGUILLO	A 204 420 07 48 , 204 420 07 48	
			09.2009		24.5140-0493.3	331559	LATIGUILLO	A 204 420 07 48 , 204 420 07 48	
	GLK 320 CDI 4-matic		09.2008		24.5140-0493.3	331559	LATIGUILLO	A 204 420 07 48 , 204 420 07 48	
	GLK 350		09.2008		24.5140-0493.3	331559	LATIGUILLO	A 204 420 07 48 , 204 420 07 48	



				Denominación	Ref. OE correspondientes a las referencias ATE	 Referencia anterior / varios
---	---	--	---	---------------------	---	--

MERCEDES BENZ

GLK-Klasse (X204) (08-15)	GLK 350 4-matic		09.2008		24.5140-0493.3	331559	LATIGUILLO	A 204 420 07 48 , 204 420 07 48	
	GLK 350 CDI 4-matic		07.2012		24.5140-0493.3	331559	LATIGUILLO	A 204 420 07 48 , 204 420 07 48	
			02.2010		24.5140-0493.3	331559	LATIGUILLO	A 204 420 07 48 , 204 420 07 48	
			04.2009		24.5140-0493.3	331559	LATIGUILLO	A 204 420 07 48 , 204 420 07 48	



Denominación

Ref. OE correspondientes a las referencias ATE



Referencia anterior / varios

MINI

Modelo	Modelo		Fecha		Código	Código	Denominación	Ref. OE correspondientes a las referencias ATE	Referencia anterior / varios
F54 Clubman (15-)	Cooper S		07.2015		13.0460-2601.2	602601	PASTILLAS DE FRENO	34 10 6 860 019	ver figura
	Cooper SD		11.2015		13.0460-2601.2	602601	PASTILLAS DE FRENO	34 10 6 860 019	ver figura
	Cooper SDX All4		01.2016		13.0460-2601.2	602601	PASTILLAS DE FRENO	34 10 6 860 019	ver figura
	Cooper SX All4		01.2016		13.0460-2601.2	602601	PASTILLAS DE FRENO	34 10 6 860 019	ver figura
F55 (14-)	Cooper	TD	10.2014		24.3727-0250.2	580250	BRAKE CABLE	34 40 6 852 190	
		TI	10.2014		24.3727-0251.2	580251	BRAKE CABLE	34 40 6 852 189	
	Cooper D	TI	10.2014		24.3727-0251.2	580251	BRAKE CABLE	34 40 6 852 189	
		TD	10.2014		24.3727-0250.2	580250	BRAKE CABLE	34 40 6 852 190	
	Cooper S	TI	10.2014		24.3727-0251.2	580251	BRAKE CABLE	34 40 6 852 189	
		TD	10.2014		24.3727-0250.2	580250	BRAKE CABLE	34 40 6 852 190	
	Cooper SD	TI	10.2014		24.3727-0251.2	580251	BRAKE CABLE	34 40 6 852 189	
		TD	10.2014		24.3727-0250.2	580250	BRAKE CABLE	34 40 6 852 190	
	John Cooper Works	TI	09.2015		24.3727-0251.2	580251	BRAKE CABLE	34 40 6 852 189	
		TD	09.2015		24.3727-0250.2	580250	BRAKE CABLE	34 40 6 852 190	
	One	TD	10.2014		24.3727-0250.2	580250	BRAKE CABLE	34 40 6 852 190	
		TI	10.2014		24.3727-0251.2	580251	BRAKE CABLE	34 40 6 852 189	
	One D	TD	10.2014		24.3727-0250.2	580250	BRAKE CABLE	34 40 6 852 190	
		TI	10.2014		24.3727-0251.2	580251	BRAKE CABLE	34 40 6 852 189	
	One First	TI	03.2015		24.3727-0251.2	580251	BRAKE CABLE	34 40 6 852 189	
		TD	03.2015		24.3727-0250.2	580250	BRAKE CABLE	34 40 6 852 190	
F56 (13-)	Cooper	TD	11.2013		24.3727-0250.2	580250	BRAKE CABLE	34 40 6 852 190	



Denominación

Ref. OE correspondientes a las referencias ATE

Referencia anterior / varios

MINI

F56 (13-)	Cooper	TI	11.2013		24.3727-0251.2	580251	BRAKE CABLE	34 40 6 852 189	
	Cooper D	TI	11.2013		24.3727-0251.2	580251	BRAKE CABLE	34 40 6 852 189	
		TD	11.2013		24.3727-0250.2	580250	BRAKE CABLE	34 40 6 852 190	
	Cooper S	TI	11.2014		24.3727-0251.2	580251	BRAKE CABLE	34 40 6 852 189	
		TI	11.2013		24.3727-0251.2	580251	BRAKE CABLE	34 40 6 852 189	
		TD	11.2013		24.3727-0250.2	580250	BRAKE CABLE	34 40 6 852 190	
		TD	11.2014		24.3727-0250.2	580250	BRAKE CABLE	34 40 6 852 190	
	Cooper SD	TD	06.2014		24.3727-0250.2	580250	BRAKE CABLE	34 40 6 852 190	
		TI	06.2014		24.3727-0251.2	580251	BRAKE CABLE	34 40 6 852 189	
	John Cooper Works	TI	03.2015		24.3727-0251.2	580251	BRAKE CABLE	34 40 6 852 189	
		TD	03.2015		24.3727-0250.2	580250	BRAKE CABLE	34 40 6 852 190	
	One	TI	11.2013		24.3727-0251.2	580251	BRAKE CABLE	34 40 6 852 189	
		TI	06.2014		24.3727-0251.2	580251	BRAKE CABLE	34 40 6 852 189	
		TD	06.2014		24.3727-0250.2	580250	BRAKE CABLE	34 40 6 852 190	
		TD	11.2013		24.3727-0250.2	580250	BRAKE CABLE	34 40 6 852 190	
	One D	TI	11.2013		24.3727-0251.2	580251	BRAKE CABLE	34 40 6 852 189	
		TD	11.2013		24.3727-0250.2	580250	BRAKE CABLE	34 40 6 852 190	
F57 Cabrio (15-)	Cooper	TD	11.2015		24.3727-0250.2	580250	BRAKE CABLE	34 40 6 852 190	
		TI	11.2015		24.3727-0251.2	580251	BRAKE CABLE	34 40 6 852 189	
	Cooper D	TI	11.2015		24.3727-0251.2	580251	BRAKE CABLE	34 40 6 852 189	
		TD	11.2015		24.3727-0250.2	580250	BRAKE CABLE	34 40 6 852 190	



Denominación

Ref. OE correspondientes a las referencias ATE

Referencia anterior / varios

MINI

F57 Cabrio (15-)	Cooper S	TI	11.2015		24.3727-0251.2	580251	BRAKE CABLE	34 40 6 852 189	
		TD	11.2015		24.3727-0250.2	580250	BRAKE CABLE	34 40 6 852 190	
	Cooper SD	TD	03.2016		24.3727-0250.2	580250	BRAKE CABLE	34 40 6 852 190	
		TI	03.2016		24.3727-0251.2	580251	BRAKE CABLE	34 40 6 852 189	
	John Cooper Works	TI	03.2016		24.3727-0251.2	580251	BRAKE CABLE	34 40 6 852 189	
		TD	03.2016		24.3727-0250.2	580250	BRAKE CABLE	34 40 6 852 190	
	One	TD	03.2016		24.3727-0250.2	580250	BRAKE CABLE	34 40 6 852 190	
		TI	03.2016		24.3727-0251.2	580251	BRAKE CABLE	34 40 6 852 189	
F60 Countryman (17-)	Cooper		10.2016		13.0460-2601.2	602601	PASTILLAS DE FRENO	34 10 6 860 019	ver figura
	Cooper All4		10.2016		13.0460-2601.2	602601	PASTILLAS DE FRENO	34 10 6 860 019	ver figura
	Cooper D		10.2016		13.0460-2601.2	602601	PASTILLAS DE FRENO	34 10 6 860 019	ver figura
	Cooper D All4		10.2016		13.0460-2601.2	602601	PASTILLAS DE FRENO	34 10 6 860 019	ver figura
	Cooper S		10.2016		13.0460-2601.2	602601	PASTILLAS DE FRENO	34 10 6 860 019	ver figura
	Cooper S All4		10.2016		13.0460-2601.2	602601	PASTILLAS DE FRENO	34 10 6 860 019	ver figura
	Cooper SD		10.2016		13.0460-2601.2	602601	PASTILLAS DE FRENO	34 10 6 860 019	ver figura
	Cooper SD All4		10.2016		13.0460-2601.2	602601	PASTILLAS DE FRENO	34 10 6 860 019	ver figura
	Cooper SE All4		01.2017		13.0460-2601.2	602601	PASTILLAS DE FRENO	34 10 6 860 019	ver figura



Denominación

Ref. OE correspondientes a las referencias ATE



Referencia anterior / varios

OPEL

CORSA D / Vauxhall Corsa MK III (06-)	1,4 Turbo ecoFLEX		06.2012		24.4123-1720.3	011022	TANDEM MASTER CYLINDE	93189746 , 5 58 393 , 77365640 , 77365713 , 77364197	24.4123-1711.3
	1,6 Turbo GSI		06.2007		24.4123-1720.3	011022	TANDEM MASTER CYLINDE	93189746 , 5 58 393 , 77365640 , 77365713 , 77364197	24.4123-1711.3
	1,6 Turbo OPC		03.2007		24.4123-1720.3	011022	TANDEM MASTER CYLINDE	93189746 , 5 58 393 , 77365640 , 77365713 , 77364197	24.4123-1711.3
	1,7 CDTI		10.2006		24.4123-1720.3	011022	TANDEM MASTER CYLINDE	93189746 , 5 58 393 , 77365640 , 77365713 , 77364197	24.4123-1711.3
			06.2010		24.4123-1720.3	011022	TANDEM MASTER CYLINDE	93189746 , 5 58 393 , 77365640 , 77365713 , 77364197	24.4123-1711.3
MOVANO B (10-)	2,3 CDTI FWD		11.2016		24.5103-0375.3	331556	LATIGUILLO	82 00 735 345 , 44 20 115 , 93167716	
			07.2015		24.5103-0375.3	331556	LATIGUILLO	82 00 735 345 , 44 20 115 , 93167716	
			05.2014		24.5103-0375.3	331556	LATIGUILLO	82 00 735 345 , 44 20 115 , 93167716	
			05.2010		24.5103-0375.3	331556	LATIGUILLO	82 00 735 345 , 44 20 115 , 93167716	
			01.2013		24.5103-0375.3	331556	LATIGUILLO	82 00 735 345 , 44 20 115 , 93167716	
			02.2010		24.5103-0375.3	331556	LATIGUILLO	82 00 735 345 , 44 20 115 , 93167716	
	2,3 CDTI RWD		05.2014		24.5103-0375.3	331556	LATIGUILLO	82 00 735 345 , 44 20 115 , 93167716	
			01.2013		24.5103-0375.3	331556	LATIGUILLO	82 00 735 345 , 44 20 115 , 93167716	



				Denominación	Ref. OE correspondientes a las referencias ATE	 Referencia anterior / varios
---	---	--	---	---------------------	---	---

OPEL

MOVANO B (10-)	2,3 CDTI RWD		02.2010		24.5103-0375.3	331556	LATIGUILLO	82 00 735 345 , 44 20 115 , 93167716	
			05.2010		24.5103-0375.3	331556	LATIGUILLO	82 00 735 345 , 44 20 115 , 93167716	
			11.2016		24.5103-0375.3	331556	LATIGUILLO	82 00 735 345 , 44 20 115 , 93167716	



Denominación

Ref. OE correspondientes a las referencias ATE



Referencia anterior / varios

PEUGEOT

Modelo	Motor	Fecha	Referencia	Denominación	Ref. OE correspondientes a las referencias ATE	Referencia anterior / varios
2008 (13-)	1,2 THP 110	01.2015	13.0470-3855.2	LD3855 CERAMIC PAST. DE FRENO	16 172 756 80 , 16 118 378 80 , 16 131 925 80 , 16 070 831 80 , 16 111 405 80 , 4254 31	
	1,2 THP 130	01.2015	13.0470-3855.2	LD3855 CERAMIC PAST. DE FRENO	16 172 756 80 , 16 118 378 80 , 16 131 925 80 , 16 070 831 80 , 16 111 405 80 , 4254 31	
	1,2 VTi 82	03.2013	13.0470-3855.2	LD3855 CERAMIC PAST. DE FRENO	16 172 756 80 , 16 118 378 80 , 16 131 925 80 , 16 070 831 80 , 16 111 405 80 , 4254 31	
	1,4 HDi 68	03.2013	13.0470-3855.2	LD3855 CERAMIC PAST. DE FRENO	16 172 756 80 , 16 118 378 80 , 16 131 925 80 , 16 070 831 80 , 16 111 405 80 , 4254 31	
	1,6 BlueHDi 100	01.2015	13.0470-3855.2	LD3855 CERAMIC PAST. DE FRENO	16 172 756 80 , 16 118 378 80 , 16 131 925 80 , 16 070 831 80 , 16 111 405 80 , 4254 31	
	1,6 BlueHDi 120	07.2014	13.0470-3855.2	LD3855 CERAMIC PAST. DE FRENO	16 172 756 80 , 16 118 378 80 , 16 131 925 80 , 16 070 831 80 , 16 111 405 80 , 4254 31	
	1,6 BlueHDi 75	01.2015	13.0470-3855.2	LD3855 CERAMIC PAST. DE FRENO	16 172 756 80 , 16 118 378 80 , 16 131 925 80 , 16 070 831 80 , 16 111 405 80 , 4254 31	
	1,6 e-HDi 115	03.2013	13.0470-3855.2	LD3855 CERAMIC PAST. DE FRENO	16 172 756 80 , 16 118 378 80 , 16 131 925 80 , 16 070 831 80 , 16 111 405 80 , 4254 31	
	1,6 e-HDi 92	03.2013	13.0470-3855.2	LD3855 CERAMIC PAST. DE FRENO	16 172 756 80 , 16 118 378 80 , 16 131 925 80 , 16 070 831 80 , 16 111 405 80 , 4254 31	



Denominación

Ref. OE correspondientes a las referencias ATE

Referencia anterior / varios

PEUGEOT

Modelo	Motor	Fecha	Código	Denominación	Ref. OE correspondientes a las referencias ATE	Referencia anterior / varios
2008 (13-)	1,6 HDi 115	07.2014	13.0470-3855.2	LD3855 CERAMIC PAST. DE FRENO	16 172 756 80 , 16 118 378 80 , 16 131 925 80 , 16 070 831 80 , 16 111 405 80 , 4254 31	
	1,6 VTi 120	03.2013	13.0470-3855.2	LD3855 CERAMIC PAST. DE FRENO	16 172 756 80 , 16 118 378 80 , 16 131 925 80 , 16 070 831 80 , 16 111 405 80 , 4254 31	
308 II (T9) (13-)	1,2 THP 110	11.2013	13.0460-3876.2	603876 PASTILLAS DE FRENO	16 123 730 80	ver figura
	1,2 THP 130	11.2013	13.0460-3876.2	603876 PASTILLAS DE FRENO	16 123 730 80	ver figura
	1,2 VTi 82	09.2013	13.0460-3876.2	603876 PASTILLAS DE FRENO	16 123 730 80	ver figura
	1,6 GT 205	06.2014	13.0460-3876.2	603876 PASTILLAS DE FRENO	16 123 730 80	ver figura
	1,6 GTi 250	08.2015	13.0460-3876.2	603876 PASTILLAS DE FRENO	16 123 730 80	ver figura
	1,6 GTi 270	06.2015	13.0460-3876.2	603876 PASTILLAS DE FRENO	16 123 730 80	ver figura
	1,6 HDi 100	04.2014	13.0460-3876.2	603876 PASTILLAS DE FRENO	16 123 730 80	ver figura
	1,6 HDi 115	09.2013	13.0460-3876.2	603876 PASTILLAS DE FRENO	16 123 730 80	ver figura
	1,6 HDi 120	11.2013	13.0460-3876.2	603876 PASTILLAS DE FRENO	16 123 730 80	ver figura
	1,6 HDi 92	09.2013	13.0460-3876.2	603876 PASTILLAS DE FRENO	16 123 730 80	ver figura
	1,6 THP 125	09.2013	13.0460-3876.2	603876 PASTILLAS DE FRENO	16 123 730 80	ver figura
	1,6 THP 150	03.2014	13.0460-3876.2	603876 PASTILLAS DE FRENO	16 123 730 80	ver figura
	1,6 THP 155	09.2013	13.0460-3876.2	603876 PASTILLAS DE FRENO	16 123 730 80	ver figura
	1,6 THP 163	06.2014	13.0460-3876.2	603876 PASTILLAS DE FRENO	16 123 730 80	ver figura
	1,6 VTi	03.2014	13.0460-3876.2	603876 PASTILLAS DE FRENO	16 123 730 80	ver figura
	2,0 GT HDi 180	06.2014	13.0460-3876.2	603876 PASTILLAS DE FRENO	16 123 730 80	ver figura



Denominación



Ref. OE correspondientes a las referencias ATE

Referencia anterior / varios

PEUGEOT

Modelo	Motor	Fecha	Referencia ATE	Referencia OE	Denominación	Ref. OE correspondientes a las referencias ATE	Referencia anterior / varios
308 II (T9) (13-)	2,0 HDi 150	09.2013	13.0460-3876.2	603876	PASTILLAS DE FRENO	16 123 730 80	ver figura
308 II SW (T9) (14-)	1,2 e-THP	08.2014	13.0460-3876.2	603876	PASTILLAS DE FRENO	16 123 730 80	ver figura
		03.2014	13.0460-3876.2	603876	PASTILLAS DE FRENO	16 123 730 80	ver figura
	1,6 BlueHDi	03.2014	13.0460-3876.2	603876	PASTILLAS DE FRENO	16 123 730 80	ver figura
	1,6 e-HDi	03.2014	13.0460-3876.2	603876	PASTILLAS DE FRENO	16 123 730 80	ver figura
	1,6 GT 205	06.2014	13.0460-3876.2	603876	PASTILLAS DE FRENO	16 123 730 80	ver figura
	1,6 HDi	03.2014	13.0460-3876.2	603876	PASTILLAS DE FRENO	16 123 730 80	ver figura
	1,6 THP	03.2014	13.0460-3876.2	603876	PASTILLAS DE FRENO	16 123 730 80	ver figura
	1,6 THP 125	03.2014	13.0460-3876.2	603876	PASTILLAS DE FRENO	16 123 730 80	ver figura
	1,6 THP 150	03.2014	13.0460-3876.2	603876	PASTILLAS DE FRENO	16 123 730 80	ver figura
	1,6 THP 163	06.2014	13.0460-3876.2	603876	PASTILLAS DE FRENO	16 123 730 80	ver figura
	1,6 VTi	03.2014	13.0460-3876.2	603876	PASTILLAS DE FRENO	16 123 730 80	ver figura
	2,0 BlueHDi	03.2014	13.0460-3876.2	603876	PASTILLAS DE FRENO	16 123 730 80	ver figura
	2,0 BlueHDi 180	06.2014	13.0460-3876.2	603876	PASTILLAS DE FRENO	16 123 730 80	ver figura
	2,0 GT HDi 180	06.2014	13.0460-3876.2	603876	PASTILLAS DE FRENO	16 123 730 80	ver figura
BOXER (06-)	2,2 HDi 100	04.2006	24.4126-1702.3	010875	TANDEM MASTER CYLINDE	77364207 , 77364123 , 4601 T8	
	2,2 HDi 110	03.2011	24.4126-1702.3	010875	TANDEM MASTER CYLINDE	77364207 , 77364123 , 4601 T8	
	2,2 HDi 120	04.2006	24.4126-1702.3	010875	TANDEM MASTER CYLINDE	77364207 , 77364123 , 4601 T8	
	2,2 HDi 130	03.2011	24.4126-1702.3	010875	TANDEM MASTER CYLINDE	77364207 , 77364123 , 4601 T8	



				Denominación	Ref. OE correspondientes a las referencias ATE	 Referencia anterior / varios
---	---	--	---	---------------------	---	--

PEUGEOT

Modelo	Motor	Fecha	Referencia ATE	Referencia OE	Denominación	Ref. OE correspondientes a las referencias ATE	Referencia anterior / varios
BOXER (06-)	2,2 HDi 150	03.2011	24.4126-1702.3	010875	TANDEM MASTER CYLINDE	77364207 , 77364123 , 4601 T8	
	3,0 HDi 145	04.2010	24.4126-1702.3	010875	TANDEM MASTER CYLINDE	77364207 , 77364123 , 4601 T8	
	3,0 HDi 160	04.2006	24.4126-1702.3	010875	TANDEM MASTER CYLINDE	77364207 , 77364123 , 4601 T8	
	3,0 HDi 175	03.2011	24.4126-1702.3	010875	TANDEM MASTER CYLINDE	77364207 , 77364123 , 4601 T8	



Denominación

Ref. OE correspondientes a las referencias ATE



Referencia anterior / varios

RENAULT

Modelo	Motor	Fecha 1	Fecha 2	Ref. 1	Ref. 2	Denominación	Ref. OE
DUSTER (HS-) (11-)	1,5 dCi	06.2011		24.5111-0450.3	331557	LATIGUILLO	46 21 084 52R
	1,6 16V	06.2011		24.5111-0450.3	331557	LATIGUILLO	46 21 084 52R
	1,6 16V 4x4	06.2011		24.5111-0450.3	331557	LATIGUILLO	46 21 084 52R
	2	02.2012		24.5111-0450.3	331557	LATIGUILLO	46 21 084 52R
KANGOO Be Bop (KW0_) (09-10)	1,5 dCi	09.2010	12.2010	24.3727-1095.2	581095	BRAKE CABLE	82 00 935 175
		02.2009	12.2010	24.3727-1095.2	581095	BRAKE CABLE	82 00 935 175
		06.2009	12.2010	24.3727-1095.2	581095	BRAKE CABLE	82 00 935 175
	1,6 16V	02.2009	12.2010	24.3727-1095.2	581095	BRAKE CABLE	82 00 935 175
KANGOO Express/Rapid (FW_) (08-)	1,2 TCe 115	05.2013		24.3727-1095.2	581095	BRAKE CABLE	82 00 935 175
	1,5 dCi	02.2008		24.3727-1095.2	581095	BRAKE CABLE	82 00 935 175
	1,5 dCi 110	09.2010		24.3727-1095.2	581095	BRAKE CABLE	82 00 935 175
		09.2013		24.3727-1095.2	581095	BRAKE CABLE	82 00 935 175
	1,5 dCi 75	09.2010		24.3727-1095.2	581095	BRAKE CABLE	82 00 935 175
	1,5 dCi 85	02.2008		24.3727-1095.2	581095	BRAKE CABLE	82 00 935 175
	1,5 dCi 90	06.2009		24.3727-1095.2	581095	BRAKE CABLE	82 00 935 175
	1,6	02.2008		24.3727-1095.2	581095	BRAKE CABLE	82 00 935 175
	1,6 16V	02.2008		24.3727-1095.2	581095	BRAKE CABLE	82 00 935 175
	1,6 16V LPG	02.2008		24.3727-1095.2	581095	BRAKE CABLE	82 00 935 175
	Z,E,	10.2011		24.3727-1095.2	581095	BRAKE CABLE	82 00 935 175
KANGOO II (KW_) (08-)	1,2 TCe 115	05.2013		24.3727-1095.2	581095	BRAKE CABLE	82 00 935 175
	1,5 dCi	02.2008		24.3727-1095.2	581095	BRAKE CABLE	82 00 935 175



Denominación

Ref. OE correspondientes a las referencias ATE

Referencia anterior / varios

RENAULT

Modelo	Motor	Fecha	Referencia	ATE	Denominación	Ref. OE correspondientes a las referencias ATE	Referencia anterior / varios
KANGOO II (KW_) (08-)	1,5 dCi 110	03.2013	24.3727-1095.2	581095	BRAKE CABLE	82 00 935 175	
		09.2010	24.3727-1095.2	581095	BRAKE CABLE	82 00 935 175	
	1,5 dCi 75	11.2012	24.3727-1095.2	581095	BRAKE CABLE	82 00 935 175	
	1,5 dCi 90	11.2012	24.3727-1095.2	581095	BRAKE CABLE	82 00 935 175	
	1,6	02.2008	24.3727-1095.2	581095	BRAKE CABLE	82 00 935 175	
	1,6 16V	02.2008	24.3727-1095.2	581095	BRAKE CABLE	82 00 935 175	
	1,6 16V Hi-Flex	02.2008	24.3727-1095.2	581095	BRAKE CABLE	82 00 935 175	
Z,E,	10.2011	24.3727-1095.2	581095	BRAKE CABLE	82 00 935 175		
MASTER III Kasten/Bus (FV/JV) (10-)	2,3 dCi FWD	06.2016	24.5103-0375.3	331556	LATIGUILLO	82 00 735 345 , 44 20 115 , 93167716	
		07.2014	24.5103-0375.3	331556	LATIGUILLO	82 00 735 345 , 44 20 115 , 93167716	
		09.2014	24.5103-0375.3	331556	LATIGUILLO	82 00 735 345 , 44 20 115 , 93167716	
		02.2010	24.5103-0375.3	331556	LATIGUILLO	82 00 735 345 , 44 20 115 , 93167716	
		07.2015	24.5103-0375.3	331556	LATIGUILLO	82 00 735 345 , 44 20 115 , 93167716	
		01.2013	24.5103-0375.3	331556	LATIGUILLO	82 00 735 345 , 44 20 115 , 93167716	
	2,3 dCi RWD	01.2013	24.5103-0375.3	331556	LATIGUILLO	82 00 735 345 , 44 20 115 , 93167716	
	02.2010	24.5103-0375.3	331556	LATIGUILLO	82 00 735 345 , 44 20 115 , 93167716		
	03.2012	24.5103-0375.3	331556	LATIGUILLO	82 00 735 345 , 44 20 115 , 93167716		



Denominación

Ref. OE correspondientes a las referencias ATE



Referencia anterior / varios

RENAULT

Modelo	Motor	Fecha	ATE Ref.	ATE Ref.	Denominación	Ref. OE correspondientes a las referencias ATE	Referencia anterior / varios
MASTER III Kasten/Bus (FV/JV) (10-)	2,3 dCi RWD	07.2014	24.5103-0375.3	331556	LATIGUILLO	82 00 735 345 , 44 20 115 , 93167716	
MASTER III Pritsche/Fahrgestell (EV/UV) (10-)	2,3 dCi FWD	06.2016	24.5103-0375.3	331556	LATIGUILLO	82 00 735 345 , 44 20 115 , 93167716	
		07.2014	24.5103-0375.3	331556	LATIGUILLO	82 00 735 345 , 44 20 115 , 93167716	
		03.2012	24.5103-0375.3	331556	LATIGUILLO	82 00 735 345 , 44 20 115 , 93167716	
		02.2010	24.5103-0375.3	331556	LATIGUILLO	82 00 735 345 , 44 20 115 , 93167716	
		01.2013	24.5103-0375.3	331556	LATIGUILLO	82 00 735 345 , 44 20 115 , 93167716	
		09.2014	24.5103-0375.3	331556	LATIGUILLO	82 00 735 345 , 44 20 115 , 93167716	
	2,3 dCi RWD	01.2013	24.5103-0375.3	331556	LATIGUILLO	82 00 735 345 , 44 20 115 , 93167716	
		02.2010	24.5103-0375.3	331556	LATIGUILLO	82 00 735 345 , 44 20 115 , 93167716	
		07.2014	24.5103-0375.3	331556	LATIGUILLO	82 00 735 345 , 44 20 115 , 93167716	
		07.2016	24.5103-0375.3	331556	LATIGUILLO	82 00 735 345 , 44 20 115 , 93167716	
SANDERO II (13-)	1,2 16V	12.2013	24.3727-1094.2	581094	BRAKE CABLE	36 40 059 82R	
	1,2 16V LPG	12.2013	24.3727-1094.2	581094	BRAKE CABLE	36 40 059 82R	
	1,5 dCi	12.2013	24.3727-1094.2	581094	BRAKE CABLE	36 40 059 82R	
	1,6	11.2013	24.3727-1094.2	581094	BRAKE CABLE	36 40 059 82R	
		04.2014	24.3727-1094.2	581094	BRAKE CABLE	36 40 059 82R	



				<p>Denominación</p>	<p>Ref. OE correspondientes a las referencias ATE</p>	<p>Referencia anterior / varios</p>
--	--	--	--	---------------------	---	-------------------------------------

RENAULT



Denominación

Ref. OE correspondientes a las referencias ATE

Referencia anterior / varios

SEAT

Modelo	Motor	Transmisión	Fecha 1	Fecha 2	Ref. 1	Ref. 2	Denominación	Ref. OE correspondientes a las referencias ATE	Referencia anterior / varios
LEON I (1M1) (99-05)	1,6 i 16V	TD	11.1999	07.2005	24.3414-1706.5	240833	PINZA DE GARRA	8N0 615 424 A , 1J0 615 424 B	24.3414-1706.7
		TI	11.1999	07.2005	24.3414-1705.5	240832	PINZA DE GARRA	8N0 615 423 A , 1J0 615 423 B	24.3414-1705.7
	1,8 20V	TD	11.1999	07.2005	24.3414-1706.5	240833	PINZA DE GARRA	8N0 615 424 A , 1J0 615 424 B	24.3414-1706.7
		TI	11.1999	07.2005	24.3414-1705.5	240832	PINZA DE GARRA	8N0 615 423 A , 1J0 615 423 B	24.3414-1705.7
	1,8 20V T	TD	11.1999	07.2005	24.3414-1706.5	240833	PINZA DE GARRA	8N0 615 424 A , 1J0 615 424 B	24.3414-1706.7
		TI	11.1999	07.2005	24.3414-1705.5	240832	PINZA DE GARRA	8N0 615 423 A , 1J0 615 423 B	24.3414-1705.7
	1,8 20V T 4x4	TD	11.1999	07.2005	24.3414-1706.5	240833	PINZA DE GARRA	8N0 615 424 A , 1J0 615 424 B	24.3414-1706.7
		TI	11.1999	07.2005	24.3414-1705.5	240832	PINZA DE GARRA	8N0 615 423 A , 1J0 615 423 B	24.3414-1705.7
	1,8 Turbo 4x4	TD	05.2002	07.2005	24.3414-1706.5	240833	PINZA DE GARRA	8N0 615 424 A , 1J0 615 424 B	24.3414-1706.7
		TI	05.2002	07.2005	24.3414-1705.5	240832	PINZA DE GARRA	8N0 615 423 A , 1J0 615 423 B	24.3414-1705.7
	1,9 SDI	TD	11.1999	07.2005	24.3414-1706.5	240833	PINZA DE GARRA	8N0 615 424 A , 1J0 615 424 B	24.3414-1706.7
		TI	11.1999	07.2005	24.3414-1705.5	240832	PINZA DE GARRA	8N0 615 423 A , 1J0 615 423 B	24.3414-1705.7
	1,9 TDI	TD	11.1999	07.2005	24.3414-1706.5	240833	PINZA DE GARRA	8N0 615 424 A , 1J0 615 424 B	24.3414-1706.7
		TD	05.2003	07.2005	24.3414-1706.5	240833	PINZA DE GARRA	8N0 615 424 A , 1J0 615 424 B	24.3414-1706.7



Denominación

Ref. OE correspondientes a las referencias ATE

Referencia anterior / varios

SEAT

LEON I (1M1) (99-05)	1,9 TDI	TD	02.2001	07.2005	24.3414-1706.5	240833	PINZA DE GARRA	8N0 615 424 A , 1J0 615 424 B	24.3414-1706.7
		TI	05.2003	07.2005	24.3414-1705.5	240832	PINZA DE GARRA	8N0 615 423 A , 1J0 615 423 B	24.3414-1705.7
		TI	11.1999	07.2005	24.3414-1705.5	240832	PINZA DE GARRA	8N0 615 423 A , 1J0 615 423 B	24.3414-1705.7
		TI	02.2001	07.2005	24.3414-1705.5	240832	PINZA DE GARRA	8N0 615 423 A , 1J0 615 423 B	24.3414-1705.7
	1,9 TDI Syncro	TD	05.2002	07.2005	24.3414-1706.5	240833	PINZA DE GARRA	8N0 615 424 A , 1J0 615 424 B	24.3414-1706.7
		TI	05.2002	07.2005	24.3414-1705.5	240832	PINZA DE GARRA	8N0 615 423 A , 1J0 615 423 B	24.3414-1705.7
	2,3 VR5	TD	09.2000	07.2005	24.3414-1706.5	240833	PINZA DE GARRA	8N0 615 424 A , 1J0 615 424 B	24.3414-1706.7
		TI	09.2000	07.2005	24.3414-1705.5	240832	PINZA DE GARRA	8N0 615 423 A , 1J0 615 423 B	24.3414-1705.7
	2,8	TI	05.2002	07.2005	24.3414-1705.5	240832	PINZA DE GARRA	8N0 615 423 A , 1J0 615 423 B	24.3414-1705.7
		TD	05.2002	07.2005	24.3414-1706.5	240833	PINZA DE GARRA	8N0 615 424 A , 1J0 615 424 B	24.3414-1706.7
Mii (12-)	1		05.2012		24.5143-0515.3	331564	LATIGUILLO	1S0 611 701	
	1,0 EcoFuel		11.2012		24.5143-0515.3	331564	LATIGUILLO	1S0 611 701	
TOLEDO II (1M2) (98-04)	1,4 i 16V	TD		09.2004	24.3414-1706.5	240833	PINZA DE GARRA	8N0 615 424 A , 1J0 615 424 B	24.3414-1706.7
		TI		09.2004	24.3414-1705.5	240832	PINZA DE GARRA	8N0 615 423 A , 1J0 615 423 B	24.3414-1705.7
	1,6 i	TD		09.2004	24.3414-1706.5	240833	PINZA DE GARRA	8N0 615 424 A , 1J0 615 424 B	24.3414-1706.7



Denominación

Ref. OE correspondientes a las referencias ATE

Referencia anterior / varios

SEAT

Modelo	Motor	Transmisión	Fecha	Ref. ATE	Ref. OE	Denominación	Ref. OE correspondientes a las referencias ATE	Referencia anterior / varios
TOLEDO II (1M2) (98-04)	1,6 i	TI	09.2004	24.3414-1705.5	240832	PINZA DE GARRA	8N0 615 423 A , 1J0 615 423 B	24.3414-1705.7
	1,8 i 20V	TI	09.2004	24.3414-1705.5	240832	PINZA DE GARRA	8N0 615 423 A , 1J0 615 423 B	24.3414-1705.7
		TD	09.2004	24.3414-1706.5	240833	PINZA DE GARRA	8N0 615 424 A , 1J0 615 424 B	24.3414-1706.7
	1,8 i 20VT	TI	09.2004	24.3414-1705.5	240832	PINZA DE GARRA	8N0 615 423 A , 1J0 615 423 B	24.3414-1705.7
		TD	09.2004	24.3414-1706.5	240833	PINZA DE GARRA	8N0 615 424 A , 1J0 615 424 B	24.3414-1706.7
	1,9 TDI	TI	09.2004	24.3414-1705.5	240832	PINZA DE GARRA	8N0 615 423 A , 1J0 615 423 B	24.3414-1705.7
		TD	09.2004	24.3414-1706.5	240833	PINZA DE GARRA	8N0 615 424 A , 1J0 615 424 B	24.3414-1706.7
	2,3 i V5	TI	09.2004	24.3414-1705.5	240832	PINZA DE GARRA	8N0 615 423 A , 1J0 615 423 B	24.3414-1705.7
		TD	09.2004	24.3414-1706.5	240833	PINZA DE GARRA	8N0 615 424 A , 1J0 615 424 B	24.3414-1706.7
	2,8	TI	09.2004	24.3414-1705.5	240832	PINZA DE GARRA	8N0 615 423 A , 1J0 615 423 B	24.3414-1705.7
		TD	09.2004	24.3414-1706.5	240833	PINZA DE GARRA	8N0 615 424 A , 1J0 615 424 B	24.3414-1706.7



Denominación

Ref. OE correspondientes a las referencias ATE



Referencia anterior / varios

SKODA

CITIGO (12-)	1		05.2012		24.5143-0515.3	331564	LATIGUILLO	150 611 701	
	1,0 CNG		11.2012		24.5143-0515.3	331564	LATIGUILLO	150 611 701	
OCTAVIA I (1U) (97-10)	1,6 i	TI		06.2010	24.3414-1705.5	240832	PINZA DE GARRA	8N0 615 423 A , 1J0 615 423 B	24.3414-1705.7
		TD		06.2010	24.3414-1706.5	240833	PINZA DE GARRA	8N0 615 424 A , 1J0 615 424 B	24.3414-1706.7
	1,8 i 20V	TD		06.2010	24.3414-1706.5	240833	PINZA DE GARRA	8N0 615 424 A , 1J0 615 424 B	24.3414-1706.7
		TI		06.2010	24.3414-1705.5	240832	PINZA DE GARRA	8N0 615 423 A , 1J0 615 423 B	24.3414-1705.7
	1,8 i 20V Turbo	TI		06.2010	24.3414-1705.5	240832	PINZA DE GARRA	8N0 615 423 A , 1J0 615 423 B	24.3414-1705.7
		TD		06.2010	24.3414-1706.5	240833	PINZA DE GARRA	8N0 615 424 A , 1J0 615 424 B	24.3414-1706.7
	1,8 i 20V Turbo 4x4	TI	05.2001	06.2010	24.3414-1705.5	240832	PINZA DE GARRA	8N0 615 423 A , 1J0 615 423 B	24.3414-1705.7
		TD	05.2001	06.2010	24.3414-1706.5	240833	PINZA DE GARRA	8N0 615 424 A , 1J0 615 424 B	24.3414-1706.7
	1,9 SDI	TI		06.2010	24.3414-1705.5	240832	PINZA DE GARRA	8N0 615 423 A , 1J0 615 423 B	24.3414-1705.7
		TD		06.2010	24.3414-1706.5	240833	PINZA DE GARRA	8N0 615 424 A , 1J0 615 424 B	24.3414-1706.7
	1,9 TDI	TD	08.2000	06.2010	24.3414-1706.5	240833	PINZA DE GARRA	8N0 615 424 A , 1J0 615 424 B	24.3414-1706.7
		TI	01.2003	06.2010	24.3414-1705.5	240832	PINZA DE GARRA	8N0 615 423 A , 1J0 615 423 B	24.3414-1705.7
		TI		06.2010	24.3414-1705.5	240832	PINZA DE GARRA	8N0 615 423 A , 1J0 615 423 B	24.3414-1705.7



Denominación

Ref. OE correspondientes a las referencias ATE



Referencia anterior / varios

SKODA

OCTAVIA I (1U) (97-10)	1,9 TDI	TI	08.2000	06.2010	24.3414-1705.5	240832	PINZA DE GARRA	8N0 615 423 A , 1J0 615 423 B	24.3414-1705.7
		TD		06.2010	24.3414-1706.5	240833	PINZA DE GARRA	8N0 615 424 A , 1J0 615 424 B	24.3414-1706.7
		TD	01.2003	06.2010	24.3414-1706.5	240833	PINZA DE GARRA	8N0 615 424 A , 1J0 615 424 B	24.3414-1706.7
	1,9 TDI 4x4	TI	11.1999	06.2010	24.3414-1705.5	240832	PINZA DE GARRA	8N0 615 423 A , 1J0 615 423 B	24.3414-1705.7
		TD	11.1999	06.2010	24.3414-1706.5	240833	PINZA DE GARRA	8N0 615 424 A , 1J0 615 424 B	24.3414-1706.7
	2,0 i	TI		06.2010	24.3414-1705.5	240832	PINZA DE GARRA	8N0 615 423 A , 1J0 615 423 B	24.3414-1705.7
		TD		06.2010	24.3414-1706.5	240833	PINZA DE GARRA	8N0 615 424 A , 1J0 615 424 B	24.3414-1706.7
	2,0 i 4x4	TD	05.2001	06.2010	24.3414-1706.5	240833	PINZA DE GARRA	8N0 615 424 A , 1J0 615 424 B	24.3414-1706.7
		TD	01.2000	06.2010	24.3414-1706.5	240833	PINZA DE GARRA	8N0 615 424 A , 1J0 615 424 B	24.3414-1706.7
		TI	01.2000	06.2010	24.3414-1705.5	240832	PINZA DE GARRA	8N0 615 423 A , 1J0 615 423 B	24.3414-1705.7
		TI	05.2001	06.2010	24.3414-1705.5	240832	PINZA DE GARRA	8N0 615 423 A , 1J0 615 423 B	24.3414-1705.7
OCTAVIA III (5E) (12-)	1,0 TSI		05.2016		13.0460-2621.2	602621	PASTILLAS DE FRENO	JZW 698 451 M , 3C0 698 451 C , 1K0 698 451 K , 1K0 698 451 E , 3C0 698 451 A , 1K0 698 451 B	ver figura
	1,2 TSI		02.2013		13.0460-2621.2	602621	PASTILLAS DE FRENO	JZW 698 451 M , 3C0 698 451 C , 1K0 698 451 K , 1K0 698 451 E , 3C0 698 451 A , 1K0 698 451 B	ver figura



Denominación

Ref. OE correspondientes a las referencias ATE



Referencia anterior / varios

SKODA

OCTAVIA III (5E) (12-)	1,2 TSI		05.2015		13.0460-2621.2	602621	PASTILLAS DE FRENO	JZW 698 451 M , 3C0 698 451 C , 1K0 698 451 K , 1K0 698 451 E , 3C0 698 451 A , 1K0 698 451 B	ver figura
	1,4 TSI		05.2015		13.0460-2621.2	602621	PASTILLAS DE FRENO	JZW 698 451 M , 3C0 698 451 C , 1K0 698 451 K , 1K0 698 451 E , 3C0 698 451 A , 1K0 698 451 B	ver figura
			11.2012		13.0460-2621.2	602621	PASTILLAS DE FRENO	JZW 698 451 M , 3C0 698 451 C , 1K0 698 451 K , 1K0 698 451 E , 3C0 698 451 A , 1K0 698 451 B	ver figura
	1,4 TSI G-TEC		11.2013		13.0460-2621.2	602621	PASTILLAS DE FRENO	JZW 698 451 M , 3C0 698 451 C , 1K0 698 451 K , 1K0 698 451 E , 3C0 698 451 A , 1K0 698 451 B	ver figura
	1,6		01.2014		13.0460-2621.2	602621	PASTILLAS DE FRENO	JZW 698 451 M , 3C0 698 451 C , 1K0 698 451 K , 1K0 698 451 E , 3C0 698 451 A , 1K0 698 451 B	ver figura
	1,6 TDI		02.2017		13.0460-2621.2	602621	PASTILLAS DE FRENO	JZW 698 451 M , 3C0 698 451 C , 1K0 698 451 K , 1K0 698 451 E , 3C0 698 451 A , 1K0 698 451 B	ver figura
			02.2013		13.0460-2621.2	602621	PASTILLAS DE FRENO	JZW 698 451 M , 3C0 698 451 C , 1K0 698 451 K , 1K0 698 451 E , 3C0 698 451 A , 1K0 698 451 B	ver figura
	1,6 TDI 4x4		11.2012		13.0460-2621.2	602621	PASTILLAS DE FRENO	JZW 698 451 M , 3C0 698 451 C , 1K0 698 451 K , 1K0 698 451 E , 3C0 698 451 A , 1K0 698 451 B	ver figura
			05.2015		13.0460-2621.2	602621	PASTILLAS DE FRENO	JZW 698 451 M , 3C0 698 451 C , 1K0 698 451 K , 1K0 698 451 E , 3C0 698 451 A , 1K0 698 451 B	ver figura



Denominación

Ref. OE correspondientes a las referencias ATE



Referencia anterior / varios

SKODA

OCTAVIA III (5E) (12-)	1,8 TSI		11.2012		13.0460-2621.2	602621	PASTILLAS DE FRENO	JZW 698 451 M , 3C0 698 451 C , 1K0 698 451 K , 1K0 698 451 E , 3C0 698 451 A , 1K0 698 451 B	ver figura
	1,8 TSI 4x4		11.2012		13.0460-2621.2	602621	PASTILLAS DE FRENO	JZW 698 451 M , 3C0 698 451 C , 1K0 698 451 K , 1K0 698 451 E , 3C0 698 451 A , 1K0 698 451 B	ver figura
	2,0 TDI		02.2013		13.0460-2621.2	602621	PASTILLAS DE FRENO	JZW 698 451 M , 3C0 698 451 C , 1K0 698 451 K , 1K0 698 451 E , 3C0 698 451 A , 1K0 698 451 B	ver figura
			05.2013		13.0460-2621.2	602621	PASTILLAS DE FRENO	JZW 698 451 M , 3C0 698 451 C , 1K0 698 451 K , 1K0 698 451 E , 3C0 698 451 A , 1K0 698 451 B	ver figura
			11.2012		13.0460-2621.2	602621	PASTILLAS DE FRENO	JZW 698 451 M , 3C0 698 451 C , 1K0 698 451 K , 1K0 698 451 E , 3C0 698 451 A , 1K0 698 451 B	ver figura
	2,0 TDI 4x4		11.2012		13.0460-2621.2	602621	PASTILLAS DE FRENO	JZW 698 451 M , 3C0 698 451 C , 1K0 698 451 K , 1K0 698 451 E , 3C0 698 451 A , 1K0 698 451 B	ver figura
			09.2014		13.0460-2621.2	602621	PASTILLAS DE FRENO	JZW 698 451 M , 3C0 698 451 C , 1K0 698 451 K , 1K0 698 451 E , 3C0 698 451 A , 1K0 698 451 B	ver figura
	2,0 TSI RS		02.2017		13.0460-2621.2	602621	PASTILLAS DE FRENO	JZW 698 451 M , 3C0 698 451 C , 1K0 698 451 K , 1K0 698 451 E , 3C0 698 451 A , 1K0 698 451 B	ver figura
			05.2015		13.0460-2621.2	602621	PASTILLAS DE FRENO	JZW 698 451 M , 3C0 698 451 C , 1K0 698 451 K , 1K0 698 451 E , 3C0 698 451 A , 1K0 698 451 B	ver figura



					Denominación	Ref. OE correspondientes a las referencias ATE	 Referencia anterior / varios
---	---	---	--	---	---------------------	---	--

SKODA

OCTAVIA III (5E) (12-)	2,0 TSI RS		05.2013		13.0460-2621.2	602621	PASTILLAS DE FRENO	JZW 698 451 M , 3C0 698 451 C , 1K0 698 451 K , 1K0 698 451 E , 3C0 698 451 A , 1K0 698 451 B	ver figura
------------------------	------------	--	---------	--	----------------	--------	--------------------	---	------------

TOYOTA

AVENSIS (09-)	2,0 D-4D		04.2015	06.2015	13.0460-3874.2	603874	PASTILLAS DE FRENO	04465-05300	ver figura
	2,2 D-4D		12.2010		13.0460-3874.2	603874	PASTILLAS DE FRENO	04465-05300	ver figura
VERSO (09-)			11.2010		13.0460-3874.2	603874	PASTILLAS DE FRENO	04465-05300	ver figura
	2,2 D-CAT		11.2010		13.0460-3874.2	603874	PASTILLAS DE FRENO	04465-05300	ver figura



					Denominación	Ref. OE correspondientes a las referencias ATE	 Referencia anterior / varios
---	---	---	--	---	---------------------	---	--

VOLKSWAGEN

AMAROK (10-)	2,0 BiTDI		11.2011		24.5237-0315.3	331565	LATIGUILLO	2H0 611 775 B , 2H0 611 775	
			09.2010		24.5140-0540.3	331563	LATIGUILLO	2H0 611 701 B , 2H0 611 701	
			11.2011		24.5140-0540.3	331563	LATIGUILLO	2H0 611 701 B , 2H0 611 701	
			09.2010		24.5237-0315.3	331565	LATIGUILLO	2H0 611 775 B , 2H0 611 775	
	2,0 BiTDI 4motion		09.2010		24.5140-0540.3	331563	LATIGUILLO	2H0 611 701 B , 2H0 611 701	
			09.2010		24.5237-0315.3	331565	LATIGUILLO	2H0 611 775 B , 2H0 611 775	
	2,0 TDI		07.2012		24.5237-0315.3	331565	LATIGUILLO	2H0 611 775 B , 2H0 611 775	
			07.2012		24.5140-0540.3	331563	LATIGUILLO	2H0 611 701 B , 2H0 611 701	
			09.2010		24.5140-0540.3	331563	LATIGUILLO	2H0 611 701 B , 2H0 611 701	
			09.2010		24.5237-0315.3	331565	LATIGUILLO	2H0 611 775 B , 2H0 611 775	
	2,0 TDI 4motion		06.2012		24.5140-0540.3	331563	LATIGUILLO	2H0 611 701 B , 2H0 611 701	
			09.2010		24.5140-0540.3	331563	LATIGUILLO	2H0 611 701 B , 2H0 611 701	
			11.2011		24.5140-0540.3	331563	LATIGUILLO	2H0 611 701 B , 2H0 611 701	
			06.2012		24.5237-0315.3	331565	LATIGUILLO	2H0 611 775 B , 2H0 611 775	
			09.2010		24.5237-0315.3	331565	LATIGUILLO	2H0 611 775 B , 2H0 611 775	
			11.2011		24.5237-0315.3	331565	LATIGUILLO	2H0 611 775 B , 2H0 611 775	
	2,0 TSI		12.2010		24.5140-0540.3	331563	LATIGUILLO	2H0 611 701 B , 2H0 611 701	
			12.2010		24.5237-0315.3	331565	LATIGUILLO	2H0 611 775 B , 2H0 611 775	
	3,0 TDI 4motion		09.2016		24.5140-0540.3	331563	LATIGUILLO	2H0 611 701 B , 2H0 611 701	
			06.2016		24.5237-0315.3	331565	LATIGUILLO	2H0 611 775 B , 2H0 611 775	
			09.2016		24.5237-0315.3	331565	LATIGUILLO	2H0 611 775 B , 2H0 611 775	



Denominación

Ref. OE correspondientes a las referencias ATE



Referencia anterior / varios

VOLKSWAGEN

Modelo	Motor	TI	Fecha	Ref. ATE	Ref. OE	Denominación	Ref. OE correspondientes a las referencias ATE	Referencia anterior / varios	
AMAROK (10-)	3,0 TDI 4motion		06.2016	24.5140-0540.3	331563	LATIGUILLO	2H0 611 701 B , 2H0 611 701		
BORA (98-04)	1,4 16V	TI		12.2004	24.3414-1705.5	240832	PINZA DE GARRA	8N0 615 423 A , 1J0 615 423 B	24.3414-1705.7
		TD		12.2004	24.3414-1706.5	240833	PINZA DE GARRA	8N0 615 424 A , 1J0 615 424 B	24.3414-1706.7
	1,6	TD		12.2004	24.3414-1706.5	240833	PINZA DE GARRA	8N0 615 424 A , 1J0 615 424 B	24.3414-1706.7
		TI		12.2004	24.3414-1705.5	240832	PINZA DE GARRA	8N0 615 423 A , 1J0 615 423 B	24.3414-1705.7
	1,6 16V	TD	02.2000	12.2004	24.3414-1706.5	240833	PINZA DE GARRA	8N0 615 424 A , 1J0 615 424 B	24.3414-1706.7
		TI	02.2000	12.2004	24.3414-1705.5	240832	PINZA DE GARRA	8N0 615 423 A , 1J0 615 423 B	24.3414-1705.7
	1,6 FSI	TI	01.2002	12.2004	24.3414-1705.5	240832	PINZA DE GARRA	8N0 615 423 A , 1J0 615 423 B	24.3414-1705.7
		TD	01.2002	12.2004	24.3414-1706.5	240833	PINZA DE GARRA	8N0 615 424 A , 1J0 615 424 B	24.3414-1706.7
	1,8	TI		12.2004	24.3414-1705.5	240832	PINZA DE GARRA	8N0 615 423 A , 1J0 615 423 B	24.3414-1705.7
		TD		12.2004	24.3414-1706.5	240833	PINZA DE GARRA	8N0 615 424 A , 1J0 615 424 B	24.3414-1706.7
	1,8 4motion	TI	02.1999	12.2004	24.3414-1705.5	240832	PINZA DE GARRA	8N0 615 423 A , 1J0 615 423 B	24.3414-1705.7
		TD	02.1999	12.2004	24.3414-1706.5	240833	PINZA DE GARRA	8N0 615 424 A , 1J0 615 424 B	24.3414-1706.7
	1,8 T	TI	09.2000	12.2004	24.3414-1705.5	240832	PINZA DE GARRA	8N0 615 423 A , 1J0 615 423 B	24.3414-1705.7
		TI	05.2002	12.2004	24.3414-1705.5	240832	PINZA DE GARRA	8N0 615 423 A , 1J0 615 423 B	24.3414-1705.7



Denominación

Ref. OE correspondientes a las referencias ATE



Referencia anterior / varios

VOLKSWAGEN

BORA (98-04)	1,8 T	TD	09.2000	12.2004	24.3414-1706.5	240833	PINZA DE GARRA	8N0 615 424 A , 1J0 615 424 B	24.3414-1706.7
		TD	05.2002	12.2004	24.3414-1706.5	240833	PINZA DE GARRA	8N0 615 424 A , 1J0 615 424 B	24.3414-1706.7
	1,9 SDI	TD		12.2004	24.3414-1706.5	240833	PINZA DE GARRA	8N0 615 424 A , 1J0 615 424 B	24.3414-1706.7
		TI		12.2004	24.3414-1705.5	240832	PINZA DE GARRA	8N0 615 423 A , 1J0 615 423 B	24.3414-1705.7
	1,9 TDI	TD	10.2000	12.2004	24.3414-1706.5	240833	PINZA DE GARRA	8N0 615 424 A , 1J0 615 424 B	24.3414-1706.7
		TD	09.2000	12.2004	24.3414-1706.5	240833	PINZA DE GARRA	8N0 615 424 A , 1J0 615 424 B	24.3414-1706.7
		TD		06.2001	24.3414-1706.5	240833	PINZA DE GARRA	8N0 615 424 A , 1J0 615 424 B	24.3414-1706.7
		TI	09.2000	12.2004	24.3414-1705.5	240832	PINZA DE GARRA	8N0 615 423 A , 1J0 615 423 B	24.3414-1705.7
		TI	10.2000	12.2004	24.3414-1705.5	240832	PINZA DE GARRA	8N0 615 423 A , 1J0 615 423 B	24.3414-1705.7
		TI		06.2001	24.3414-1705.5	240832	PINZA DE GARRA	8N0 615 423 A , 1J0 615 423 B	24.3414-1705.7
		TI	04.2001	12.2004	24.3414-1705.5	240832	PINZA DE GARRA	8N0 615 423 A , 1J0 615 423 B	24.3414-1705.7
		TD	04.2001	12.2004	24.3414-1706.5	240833	PINZA DE GARRA	8N0 615 424 A , 1J0 615 424 B	24.3414-1706.7
	1,9 TDI 4motion	TI	02.1999	06.2001	24.3414-1705.5	240832	PINZA DE GARRA	8N0 615 423 A , 1J0 615 423 B	24.3414-1705.7
		TI	10.2000	12.2004	24.3414-1705.5	240832	PINZA DE GARRA	8N0 615 423 A , 1J0 615 423 B	24.3414-1705.7



Denominación

Ref. OE correspondientes a las referencias ATE



Referencia anterior / varios

VOLKSWAGEN

BORA (98-04)	1,9 TDI 4motion	TI	09.2000	12.2004	24.3414-1705.5	240832	PINZA DE GARRA	8N0 615 423 A , 1J0 615 423 B	24.3414-1705.7
		TI	04.2001	12.2004	24.3414-1705.5	240832	PINZA DE GARRA	8N0 615 423 A , 1J0 615 423 B	24.3414-1705.7
		TD	04.2001	12.2004	24.3414-1706.5	240833	PINZA DE GARRA	8N0 615 424 A , 1J0 615 424 B	24.3414-1706.7
		TD	02.1999	06.2001	24.3414-1706.5	240833	PINZA DE GARRA	8N0 615 424 A , 1J0 615 424 B	24.3414-1706.7
		TD	09.2000	12.2004	24.3414-1706.5	240833	PINZA DE GARRA	8N0 615 424 A , 1J0 615 424 B	24.3414-1706.7
		TD	10.2000	12.2004	24.3414-1706.5	240833	PINZA DE GARRA	8N0 615 424 A , 1J0 615 424 B	24.3414-1706.7
	2	TD		12.2004	24.3414-1706.5	240833	PINZA DE GARRA	8N0 615 424 A , 1J0 615 424 B	24.3414-1706.7
		TI		12.2004	24.3414-1705.5	240832	PINZA DE GARRA	8N0 615 423 A , 1J0 615 423 B	24.3414-1705.7
	2,0 4motion	TI	04.2000	12.2004	24.3414-1705.5	240832	PINZA DE GARRA	8N0 615 423 A , 1J0 615 423 B	24.3414-1705.7
		TD	04.2000	12.2004	24.3414-1706.5	240833	PINZA DE GARRA	8N0 615 424 A , 1J0 615 424 B	24.3414-1706.7
	2,3 V5	TD		12.2004	24.3414-1706.5	240833	PINZA DE GARRA	8N0 615 424 A , 1J0 615 424 B	24.3414-1706.7
		TI		12.2004	24.3414-1705.5	240832	PINZA DE GARRA	8N0 615 423 A , 1J0 615 423 B	24.3414-1705.7
	2,3 V5 4motion	TD	02.1999	12.2004	24.3414-1706.5	240833	PINZA DE GARRA	8N0 615 424 A , 1J0 615 424 B	24.3414-1706.7
		TI	02.1999	12.2004	24.3414-1705.5	240832	PINZA DE GARRA	8N0 615 423 A , 1J0 615 423 B	24.3414-1705.7



Denominación

Ref. OE correspondientes a las referencias ATE



Referencia anterior / varios

VOLKSWAGEN

BORA (98-04)	2,8 V6 4motion	TI	05.1999	12.2004	24.3414-1705.5	240832	PINZA DE GARRA	8N0 615 423 A , 1J0 615 423 B	24.3414-1705.7
		TD	05.1999	12.2004	24.3414-1706.5	240833	PINZA DE GARRA	8N0 615 424 A , 1J0 615 424 B	24.3414-1706.7
CADDY IV (15-)	1,0 TSI		11.2015		13.0460-2609.2	602609	PASTILLAS DE FRENO	2K5 698 151 , 2K5 698 151 A	ver figura
	1,2 TSI		04.2015		13.0460-2609.2	602609	PASTILLAS DE FRENO	2K5 698 151 , 2K5 698 151 A	ver figura
	1,4 TGI CNG		04.2015		13.0460-2609.2	602609	PASTILLAS DE FRENO	2K5 698 151 , 2K5 698 151 A	ver figura
	1,4 TSI		04.2015		13.0460-2609.2	602609	PASTILLAS DE FRENO	2K5 698 151 , 2K5 698 151 A	ver figura
	1,6		11.2015		13.0460-2609.2	602609	PASTILLAS DE FRENO	2K5 698 151 , 2K5 698 151 A	ver figura
	1,6 TDI		04.2015		13.0460-2609.2	602609	PASTILLAS DE FRENO	2K5 698 151 , 2K5 698 151 A	ver figura
	2,0 TDI		09.2015		13.0460-2609.2	602609	PASTILLAS DE FRENO	2K5 698 151 , 2K5 698 151 A	ver figura
			04.2015		13.0460-2609.2	602609	PASTILLAS DE FRENO	2K5 698 151 , 2K5 698 151 A	ver figura
	2,0 TDI 4motion		11.2015		13.0460-2609.2	602609	PASTILLAS DE FRENO	2K5 698 151 , 2K5 698 151 A	ver figura
			04.2015		13.0460-2609.2	602609	PASTILLAS DE FRENO	2K5 698 151 , 2K5 698 151 A	ver figura
GOLF IV (98-05)	1,8 4motion	TD	07.1998	10.2003	24.3414-1706.5	240833	PINZA DE GARRA	8N0 615 424 A , 1J0 615 424 B	24.3414-1706.7
		TI	07.1998	10.2003	24.3414-1705.5	240832	PINZA DE GARRA	8N0 615 423 A , 1J0 615 423 B	24.3414-1705.7
	1,9 TDI 4motion	TI	09.2000	10.2003	24.3414-1705.5	240832	PINZA DE GARRA	8N0 615 423 A , 1J0 615 423 B	24.3414-1705.7
		TD	07.1998	06.2001	24.3414-1706.5	240833	PINZA DE GARRA	8N0 615 424 A , 1J0 615 424 B	24.3414-1706.7
		TD	11.1999	06.2001	24.3414-1706.5	240833	PINZA DE GARRA	8N0 615 424 A , 1J0 615 424 B	24.3414-1706.7



Denominación

Ref. OE correspondientes a las referencias ATE



Referencia anterior / varios

VOLKSWAGEN

GOLF IV (98-05)	1,9 TDI 4motion	TD	04.2001	10.2003	24.3414-1706.5	240833	PINZA DE GARRA	8N0 615 424 A , 1J0 615 424 B	24.3414-1706.7
		TI	04.2001	10.2003	24.3414-1705.5	240832	PINZA DE GARRA	8N0 615 423 A , 1J0 615 423 B	24.3414-1705.7
		TI	09.2000	06.2005	24.3414-1705.5	240832	PINZA DE GARRA	8N0 615 423 A , 1J0 615 423 B	24.3414-1705.7
		TD	09.2000	10.2003	24.3414-1706.5	240833	PINZA DE GARRA	8N0 615 424 A , 1J0 615 424 B	24.3414-1706.7
		TI	11.1999	06.2001	24.3414-1705.5	240832	PINZA DE GARRA	8N0 615 423 A , 1J0 615 423 B	24.3414-1705.7
		TI	07.1998	06.2001	24.3414-1705.5	240832	PINZA DE GARRA	8N0 615 423 A , 1J0 615 423 B	24.3414-1705.7
		TD	09.2000	06.2005	24.3414-1706.5	240833	PINZA DE GARRA	8N0 615 424 A , 1J0 615 424 B	24.3414-1706.7
	2,0 4motion	TI	04.2000	10.2003	24.3414-1705.5	240832	PINZA DE GARRA	8N0 615 423 A , 1J0 615 423 B	24.3414-1705.7
		TD	04.2000	10.2003	24.3414-1706.5	240833	PINZA DE GARRA	8N0 615 424 A , 1J0 615 424 B	24.3414-1706.7
	2,3 V5 4motion	TI	11.1998	10.2003	24.3414-1705.5	240832	PINZA DE GARRA	8N0 615 423 A , 1J0 615 423 B	24.3414-1705.7
		TD	11.1998	10.2003	24.3414-1706.5	240833	PINZA DE GARRA	8N0 615 424 A , 1J0 615 424 B	24.3414-1706.7
GOLF IV Variant (99-06)	1,4	TD		06.2006	24.3414-1706.5	240833	PINZA DE GARRA	8N0 615 424 A , 1J0 615 424 B	24.3414-1706.7
		TI		06.2006	24.3414-1705.5	240832	PINZA DE GARRA	8N0 615 423 A , 1J0 615 423 B	24.3414-1705.7
	1,6	TD		06.2006	24.3414-1706.5	240833	PINZA DE GARRA	8N0 615 424 A , 1J0 615 424 B	24.3414-1706.7



Denominación

Ref. OE correspondientes a las referencias ATE



Referencia anterior / varios

VOLKSWAGEN

GOLF IV Variant (99-06)	1,6	TI		06.2006	24.3414-1705.5	240832	PINZA DE GARRA	8N0 615 423 A , 1J0 615 423 B	24.3414-1705.7
	1,6 FSI	TD	01.2002	06.2006	24.3414-1706.5	240833	PINZA DE GARRA	8N0 615 424 A , 1J0 615 424 B	24.3414-1706.7
		TI	01.2002	06.2006	24.3414-1705.5	240832	PINZA DE GARRA	8N0 615 423 A , 1J0 615 423 B	24.3414-1705.7
	1,8 4motion	TD	05.1999	06.2006	24.3414-1706.5	240833	PINZA DE GARRA	8N0 615 424 A , 1J0 615 424 B	24.3414-1706.7
		TI	05.1999	06.2006	24.3414-1705.5	240832	PINZA DE GARRA	8N0 615 423 A , 1J0 615 423 B	24.3414-1705.7
	1,8 T	TD	05.2000	06.2006	24.3414-1706.5	240833	PINZA DE GARRA	8N0 615 424 A , 1J0 615 424 B	24.3414-1706.7
		TI	05.2000	06.2006	24.3414-1705.5	240832	PINZA DE GARRA	8N0 615 423 A , 1J0 615 423 B	24.3414-1705.7
	1,9 SDI	TI		06.2006	24.3414-1705.5	240832	PINZA DE GARRA	8N0 615 423 A , 1J0 615 423 B	24.3414-1705.7
		TD		06.2006	24.3414-1706.5	240833	PINZA DE GARRA	8N0 615 424 A , 1J0 615 424 B	24.3414-1706.7
	1,9 TDI	TI	04.2001	06.2006	24.3414-1705.5	240832	PINZA DE GARRA	8N0 615 423 A , 1J0 615 423 B	24.3414-1705.7
		TI		06.2006	24.3414-1705.5	240832	PINZA DE GARRA	8N0 615 423 A , 1J0 615 423 B	24.3414-1705.7
		TI	09.2000	06.2006	24.3414-1705.5	240832	PINZA DE GARRA	8N0 615 423 A , 1J0 615 423 B	24.3414-1705.7
		TD	09.2000	06.2006	24.3414-1706.5	240833	PINZA DE GARRA	8N0 615 424 A , 1J0 615 424 B	24.3414-1706.7
		TD	04.2001	06.2006	24.3414-1706.5	240833	PINZA DE GARRA	8N0 615 424 A , 1J0 615 424 B	24.3414-1706.7



Denominación

Ref. OE correspondientes a las referencias ATE



Referencia anterior / varios

VOLKSWAGEN

Modelo	Motor	Transmisión	Fecha de inicio	Fecha de fin	Código ATE	Código OE	Denominación	Referencias OE	Referencia anterior / varios
GOLF IV Variant (99-06)	1,9 TDI	TD		06.2006	24.3414-1706.5	240833	PINZA DE GARRA	8N0 615 424 A , 1J0 615 424 B	24.3414-1706.7
	1,9 TDI 4motion	TD	11.1999	06.2006	24.3414-1706.5	240833	PINZA DE GARRA	8N0 615 424 A , 1J0 615 424 B	24.3414-1706.7
		TI	11.1999	06.2006	24.3414-1705.5	240832	PINZA DE GARRA	8N0 615 423 A , 1J0 615 423 B	24.3414-1705.7
		TI	05.1999	06.2006	24.3414-1705.5	240832	PINZA DE GARRA	8N0 615 423 A , 1J0 615 423 B	24.3414-1705.7
		TI	04.2001	06.2006	24.3414-1705.5	240832	PINZA DE GARRA	8N0 615 423 A , 1J0 615 423 B	24.3414-1705.7
		TI	09.2000	06.2006	24.3414-1705.5	240832	PINZA DE GARRA	8N0 615 423 A , 1J0 615 423 B	24.3414-1705.7
		TD	05.1999	06.2006	24.3414-1706.5	240833	PINZA DE GARRA	8N0 615 424 A , 1J0 615 424 B	24.3414-1706.7
		TD	09.2000	06.2006	24.3414-1706.5	240833	PINZA DE GARRA	8N0 615 424 A , 1J0 615 424 B	24.3414-1706.7
		TD	04.2001	06.2006	24.3414-1706.5	240833	PINZA DE GARRA	8N0 615 424 A , 1J0 615 424 B	24.3414-1706.7
	2	TI		06.2006	24.3414-1705.5	240832	PINZA DE GARRA	8N0 615 423 A , 1J0 615 423 B	24.3414-1705.7
		TD		06.2006	24.3414-1706.5	240833	PINZA DE GARRA	8N0 615 424 A , 1J0 615 424 B	24.3414-1706.7
	2,0 4motion	TD	04.2000	06.2006	24.3414-1706.5	240833	PINZA DE GARRA	8N0 615 424 A , 1J0 615 424 B	24.3414-1706.7
		TI	04.2000	06.2006	24.3414-1705.5	240832	PINZA DE GARRA	8N0 615 423 A , 1J0 615 423 B	24.3414-1705.7
	2,3 V5	TI		06.2006	24.3414-1705.5	240832	PINZA DE GARRA	8N0 615 423 A , 1J0 615 423 B	24.3414-1705.7



Denominación

Ref. OE correspondientes a las referencias ATE

Referencia anterior / varios

VOLKSWAGEN

GOLF IV Variant (99-06)	2,3 V5	TD		06.2006	24.3414-1706.5	240833	PINZA DE GARRA	8N0 615 424 A , 1J0 615 424 B	24.3414-1706.7
	2,3 V5 4motion	TI	05.1999	06.2006	24.3414-1705.5	240832	PINZA DE GARRA	8N0 615 423 A , 1J0 615 423 B	24.3414-1705.7
		TD	05.1999	06.2006	24.3414-1706.5	240833	PINZA DE GARRA	8N0 615 424 A , 1J0 615 424 B	24.3414-1706.7
	2,8 V6 4motion	TI	05.1999	06.2006	24.3414-1705.5	240832	PINZA DE GARRA	8N0 615 423 A , 1J0 615 423 B	24.3414-1705.7
		TD	05.1999	06.2006	24.3414-1706.5	240833	PINZA DE GARRA	8N0 615 424 A , 1J0 615 424 B	24.3414-1706.7
PASSAT / PASSAT VARIANT (10-14)	1,4 TSI		11.2012	10.2014	13.0460-2621.2	602621	PASTILLAS DE FRENO	JZW 698 451 M , 3C0 698 451 C , 1K0 698 451 K , 1K0 698 451 E , 3C0 698 451 A , 1K0 698 451 B	ver figura
			08.2010	10.2014	13.0460-2621.2	602621	PASTILLAS DE FRENO	JZW 698 451 M , 3C0 698 451 C , 1K0 698 451 K , 1K0 698 451 E , 3C0 698 451 A , 1K0 698 451 B	ver figura
	1,6 TDI		08.2010	10.2014	13.0460-2621.2	602621	PASTILLAS DE FRENO	JZW 698 451 M , 3C0 698 451 C , 1K0 698 451 K , 1K0 698 451 E , 3C0 698 451 A , 1K0 698 451 B	ver figura
	1,8 TSI		08.2010	10.2014	13.0460-2621.2	602621	PASTILLAS DE FRENO	JZW 698 451 M , 3C0 698 451 C , 1K0 698 451 K , 1K0 698 451 E , 3C0 698 451 A , 1K0 698 451 B	ver figura
	2,0 TDI		08.2010	10.2014	13.0460-2621.2	602621	PASTILLAS DE FRENO	JZW 698 451 M , 3C0 698 451 C , 1K0 698 451 K , 1K0 698 451 E , 3C0 698 451 A , 1K0 698 451 B	ver figura
			12.2012	10.2014	13.0460-2621.2	602621	PASTILLAS DE FRENO	JZW 698 451 M , 3C0 698 451 C , 1K0 698 451 K , 1K0 698 451 E , 3C0 698 451 A , 1K0 698 451 B	ver figura



Denominación

Ref. OE correspondientes a las referencias ATE



Referencia anterior / varios

VOLKSWAGEN

PASSAT / PASSAT VARIANT (10-14)	2,0 TDI 4motion		08.2010	10.2014	13.0460-2621.2	602621	PASTILLAS DE FRENO	JZW 698 451 M , 3C0 698 451 C , 1K0 698 451 K , 1K0 698 451 E , 3C0 698 451 A , 1K0 698 451 B	ver figura
			01.2013	10.2014	13.0460-2621.2	602621	PASTILLAS DE FRENO	JZW 698 451 M , 3C0 698 451 C , 1K0 698 451 K , 1K0 698 451 E , 3C0 698 451 A , 1K0 698 451 B	ver figura
	2,0 TSI		11.2010	10.2014	13.0460-2621.2	602621	PASTILLAS DE FRENO	JZW 698 451 M , 3C0 698 451 C , 1K0 698 451 K , 1K0 698 451 E , 3C0 698 451 A , 1K0 698 451 B	ver figura
	3,6 FSI 4motion		01.2011	10.2014	13.0460-2621.2	602621	PASTILLAS DE FRENO	JZW 698 451 M , 3C0 698 451 C , 1K0 698 451 K , 1K0 698 451 E , 3C0 698 451 A , 1K0 698 451 B	ver figura
PASSAT ALLTRACK (12-14)	1,8 TSI		01.2012		13.0460-2621.2	602621	PASTILLAS DE FRENO	JZW 698 451 M , 3C0 698 451 C , 1K0 698 451 K , 1K0 698 451 E , 3C0 698 451 A , 1K0 698 451 B	ver figura
	2,0 TDI		01.2012		13.0460-2621.2	602621	PASTILLAS DE FRENO	JZW 698 451 M , 3C0 698 451 C , 1K0 698 451 K , 1K0 698 451 E , 3C0 698 451 A , 1K0 698 451 B	ver figura
	2,0 TDI 4motion		01.2013		13.0460-2621.2	602621	PASTILLAS DE FRENO	JZW 698 451 M , 3C0 698 451 C , 1K0 698 451 K , 1K0 698 451 E , 3C0 698 451 A , 1K0 698 451 B	ver figura
			01.2012		13.0460-2621.2	602621	PASTILLAS DE FRENO	JZW 698 451 M , 3C0 698 451 C , 1K0 698 451 K , 1K0 698 451 E , 3C0 698 451 A , 1K0 698 451 B	ver figura
	2,0 TSI 4motion		01.2012		13.0460-2621.2	602621	PASTILLAS DE FRENO	JZW 698 451 M , 3C0 698 451 C , 1K0 698 451 K , 1K0 698 451 E , 3C0 698 451 A , 1K0 698 451 B	ver figura



Denominación

Ref. OE correspondientes a las referencias ATE



Referencia anterior / varios

VOLKSWAGEN

PASSAT CC (08-11)	1,4 TSI MultiFuel		01.2011	09.2011	13.0460-2621.2	602621	PASTILLAS DE FRENO	JZW 698 451 M , 3C0 698 451 C , 1K0 698 451 K , 1K0 698 451 E , 3C0 698 451 A , 1K0 698 451 B	ver figura
	1,8 TSI		04.2008	09.2011	13.0460-2621.2	602621	PASTILLAS DE FRENO	JZW 698 451 M , 3C0 698 451 C , 1K0 698 451 K , 1K0 698 451 E , 3C0 698 451 A , 1K0 698 451 B	ver figura
	2,0 TDI		06.2008	09.2011	13.0460-2621.2	602621	PASTILLAS DE FRENO	JZW 698 451 M , 3C0 698 451 C , 1K0 698 451 K , 1K0 698 451 E , 3C0 698 451 A , 1K0 698 451 B	ver figura
			04.2008	09.2011	13.0460-2621.2	602621	PASTILLAS DE FRENO	JZW 698 451 M , 3C0 698 451 C , 1K0 698 451 K , 1K0 698 451 E , 3C0 698 451 A , 1K0 698 451 B	ver figura
	2,0 TDI 4motion		08.2009	09.2011	13.0460-2621.2	602621	PASTILLAS DE FRENO	JZW 698 451 M , 3C0 698 451 C , 1K0 698 451 K , 1K0 698 451 E , 3C0 698 451 A , 1K0 698 451 B	ver figura
			11.2009	09.2011	13.0460-2621.2	602621	PASTILLAS DE FRENO	JZW 698 451 M , 3C0 698 451 C , 1K0 698 451 K , 1K0 698 451 E , 3C0 698 451 A , 1K0 698 451 B	ver figura
	2,0 TSI		04.2008	09.2011	13.0460-2621.2	602621	PASTILLAS DE FRENO	JZW 698 451 M , 3C0 698 451 C , 1K0 698 451 K , 1K0 698 451 E , 3C0 698 451 A , 1K0 698 451 B	ver figura
	3,6 FSI 4motion		04.2008	09.2011	13.0460-2621.2	602621	PASTILLAS DE FRENO	JZW 698 451 M , 3C0 698 451 C , 1K0 698 451 K , 1K0 698 451 E , 3C0 698 451 A , 1K0 698 451 B	ver figura
PASSAT CC (11-)	1,4 TSI		05.2015		13.0460-2621.2	602621	PASTILLAS DE FRENO	JZW 698 451 M , 3C0 698 451 C , 1K0 698 451 K , 1K0 698 451 E , 3C0 698 451 A , 1K0 698 451 B	ver figura



Denominación

Ref. OE correspondientes a las referencias ATE



Referencia anterior / varios

VOLKSWAGEN

PASSAT CC (11-)	1,4 TSI		11.2011		13.0460-2621.2	602621	PASTILLAS DE FRENO	JZW 698 451 M , 3C0 698 451 C , 1K0 698 451 K , 1K0 698 451 E , 3C0 698 451 A , 1K0 698 451 B	ver figura
	1,8 TSI		11.2011		13.0460-2621.2	602621	PASTILLAS DE FRENO	JZW 698 451 M , 3C0 698 451 C , 1K0 698 451 K , 1K0 698 451 E , 3C0 698 451 A , 1K0 698 451 B	ver figura
	2,0 TDI		05.2015		13.0460-2621.2	602621	PASTILLAS DE FRENO	JZW 698 451 M , 3C0 698 451 C , 1K0 698 451 K , 1K0 698 451 E , 3C0 698 451 A , 1K0 698 451 B	ver figura
			12.2012		13.0460-2621.2	602621	PASTILLAS DE FRENO	JZW 698 451 M , 3C0 698 451 C , 1K0 698 451 K , 1K0 698 451 E , 3C0 698 451 A , 1K0 698 451 B	ver figura
			11.2011		13.0460-2621.2	602621	PASTILLAS DE FRENO	JZW 698 451 M , 3C0 698 451 C , 1K0 698 451 K , 1K0 698 451 E , 3C0 698 451 A , 1K0 698 451 B	ver figura
	2,0 TDI 4motion		12.2012		13.0460-2621.2	602621	PASTILLAS DE FRENO	JZW 698 451 M , 3C0 698 451 C , 1K0 698 451 K , 1K0 698 451 E , 3C0 698 451 A , 1K0 698 451 B	ver figura
			11.2011		13.0460-2621.2	602621	PASTILLAS DE FRENO	JZW 698 451 M , 3C0 698 451 C , 1K0 698 451 K , 1K0 698 451 E , 3C0 698 451 A , 1K0 698 451 B	ver figura
	2,0 TSI		11.2011		13.0460-2621.2	602621	PASTILLAS DE FRENO	JZW 698 451 M , 3C0 698 451 C , 1K0 698 451 K , 1K0 698 451 E , 3C0 698 451 A , 1K0 698 451 B	ver figura
	3,6 V6 4motion		11.2011		13.0460-2621.2	602621	PASTILLAS DE FRENO	JZW 698 451 M , 3C0 698 451 C , 1K0 698 451 K , 1K0 698 451 E , 3C0 698 451 A , 1K0 698 451 B	ver figura



Denominación

Ref. OE correspondientes a las referencias ATE



Referencia anterior / varios

VOLKSWAGEN

PASSAT Limousine (05-10)	1,4 TSI		10.2007	07.2010	13.0460-2621.2	602621	PASTILLAS DE FRENO	JZW 698 451 M , 3C0 698 451 C , 1K0 698 451 K , 1K0 698 451 E , 3C0 698 451 A , 1K0 698 451 B	ver figura
	1,6		03.2005	07.2010	13.0460-2621.2	602621	PASTILLAS DE FRENO	JZW 698 451 M , 3C0 698 451 C , 1K0 698 451 K , 1K0 698 451 E , 3C0 698 451 A , 1K0 698 451 B	ver figura
	1,6 FSI		03.2005	07.2010	13.0460-2621.2	602621	PASTILLAS DE FRENO	JZW 698 451 M , 3C0 698 451 C , 1K0 698 451 K , 1K0 698 451 E , 3C0 698 451 A , 1K0 698 451 B	ver figura
	1,6 TDI		08.2009	07.2010	13.0460-2621.2	602621	PASTILLAS DE FRENO	JZW 698 451 M , 3C0 698 451 C , 1K0 698 451 K , 1K0 698 451 E , 3C0 698 451 A , 1K0 698 451 B	ver figura
	1,8 TSI		11.2009	07.2010	13.0460-2621.2	602621	PASTILLAS DE FRENO	JZW 698 451 M , 3C0 698 451 C , 1K0 698 451 K , 1K0 698 451 E , 3C0 698 451 A , 1K0 698 451 B	ver figura
			10.2007	07.2010	13.0460-2621.2	602621	PASTILLAS DE FRENO	JZW 698 451 M , 3C0 698 451 C , 1K0 698 451 K , 1K0 698 451 E , 3C0 698 451 A , 1K0 698 451 B	ver figura
	1,9 TDI		03.2005	07.2010	13.0460-2621.2	602621	PASTILLAS DE FRENO	JZW 698 451 M , 3C0 698 451 C , 1K0 698 451 K , 1K0 698 451 E , 3C0 698 451 A , 1K0 698 451 B	ver figura
	2,0 FSI		03.2005	07.2010	13.0460-2621.2	602621	PASTILLAS DE FRENO	JZW 698 451 M , 3C0 698 451 C , 1K0 698 451 K , 1K0 698 451 E , 3C0 698 451 A , 1K0 698 451 B	ver figura
	2,0 FSI 4motion		03.2005	07.2010	13.0460-2621.2	602621	PASTILLAS DE FRENO	JZW 698 451 M , 3C0 698 451 C , 1K0 698 451 K , 1K0 698 451 E , 3C0 698 451 A , 1K0 698 451 B	ver figura



Denominación

Ref. OE correspondientes a las referencias ATE



Referencia anterior / varios

VOLKSWAGEN

PASSAT Limousine (05-10)	2,0 TDI		08.2005	07.2010	13.0460-2621.2	602621	PASTILLAS DE FRENO	JZW 698 451 M , 3C0 698 451 C , 1K0 698 451 K , 1K0 698 451 E , 3C0 698 451 A , 1K0 698 451 B	ver figura
			03.2005	07.2010	13.0460-2621.2	602621	PASTILLAS DE FRENO	JZW 698 451 M , 3C0 698 451 C , 1K0 698 451 K , 1K0 698 451 E , 3C0 698 451 A , 1K0 698 451 B	ver figura
	2,0 TDI 16V		03.2005	07.2010	13.0460-2621.2	602621	PASTILLAS DE FRENO	JZW 698 451 M , 3C0 698 451 C , 1K0 698 451 K , 1K0 698 451 E , 3C0 698 451 A , 1K0 698 451 B	ver figura
	2,0 TDI 4motion		03.2005	07.2010	13.0460-2621.2	602621	PASTILLAS DE FRENO	JZW 698 451 M , 3C0 698 451 C , 1K0 698 451 K , 1K0 698 451 E , 3C0 698 451 A , 1K0 698 451 B	ver figura
			05.2009	07.2010	13.0460-2621.2	602621	PASTILLAS DE FRENO	JZW 698 451 M , 3C0 698 451 C , 1K0 698 451 K , 1K0 698 451 E , 3C0 698 451 A , 1K0 698 451 B	ver figura
	3,2 V6 FSI 4motion		09.2005	07.2010	13.0460-2621.2	602621	PASTILLAS DE FRENO	JZW 698 451 M , 3C0 698 451 C , 1K0 698 451 K , 1K0 698 451 E , 3C0 698 451 A , 1K0 698 451 B	ver figura
	3,6 R36		04.2007	07.2010	13.0460-2621.2	602621	PASTILLAS DE FRENO	JZW 698 451 M , 3C0 698 451 C , 1K0 698 451 K , 1K0 698 451 E , 3C0 698 451 A , 1K0 698 451 B	ver figura
PASSAT Variant (05-10)	1,4 TSI		10.2007	07.2010	13.0460-2621.2	602621	PASTILLAS DE FRENO	JZW 698 451 M , 3C0 698 451 C , 1K0 698 451 K , 1K0 698 451 E , 3C0 698 451 A , 1K0 698 451 B	ver figura
	1,6		07.2005	07.2010	13.0460-2621.2	602621	PASTILLAS DE FRENO	JZW 698 451 M , 3C0 698 451 C , 1K0 698 451 K , 1K0 698 451 E , 3C0 698 451 A , 1K0 698 451 B	ver figura



Denominación

Ref. OE correspondientes a las referencias ATE

Referencia anterior / varios

VOLKSWAGEN

PASSAT Variant (05-10)	1,6 FSI		07.2005	07.2010	13.0460-2621.2	602621	PASTILLAS DE FRENO	JZW 698 451 M , 3C0 698 451 C , 1K0 698 451 K , 1K0 698 451 E , 3C0 698 451 A , 1K0 698 451 B	ver figura
	1,6 TDI		08.2009	07.2010	13.0460-2621.2	602621	PASTILLAS DE FRENO	JZW 698 451 M , 3C0 698 451 C , 1K0 698 451 K , 1K0 698 451 E , 3C0 698 451 A , 1K0 698 451 B	ver figura
	1,8 TSI		10.2007	07.2010	13.0460-2621.2	602621	PASTILLAS DE FRENO	JZW 698 451 M , 3C0 698 451 C , 1K0 698 451 K , 1K0 698 451 E , 3C0 698 451 A , 1K0 698 451 B	ver figura
			11.2009	07.2010	13.0460-2621.2	602621	PASTILLAS DE FRENO	JZW 698 451 M , 3C0 698 451 C , 1K0 698 451 K , 1K0 698 451 E , 3C0 698 451 A , 1K0 698 451 B	ver figura
	1,9 TDI		07.2005	07.2010	13.0460-2621.2	602621	PASTILLAS DE FRENO	JZW 698 451 M , 3C0 698 451 C , 1K0 698 451 K , 1K0 698 451 E , 3C0 698 451 A , 1K0 698 451 B	ver figura
	2,0 FSI		07.2005	07.2010	13.0460-2621.2	602621	PASTILLAS DE FRENO	JZW 698 451 M , 3C0 698 451 C , 1K0 698 451 K , 1K0 698 451 E , 3C0 698 451 A , 1K0 698 451 B	ver figura
	2,0 FSI 4motion		09.2005	07.2010	13.0460-2621.2	602621	PASTILLAS DE FRENO	JZW 698 451 M , 3C0 698 451 C , 1K0 698 451 K , 1K0 698 451 E , 3C0 698 451 A , 1K0 698 451 B	ver figura
	2,0 TDI		07.2005	07.2010	13.0460-2621.2	602621	PASTILLAS DE FRENO	JZW 698 451 M , 3C0 698 451 C , 1K0 698 451 K , 1K0 698 451 E , 3C0 698 451 A , 1K0 698 451 B	ver figura
			11.2005	07.2010	13.0460-2621.2	602621	PASTILLAS DE FRENO	JZW 698 451 M , 3C0 698 451 C , 1K0 698 451 K , 1K0 698 451 E , 3C0 698 451 A , 1K0 698 451 B	ver figura



Denominación

Ref. OE correspondientes a las referencias ATE

Referencia anterior / varios

VOLKSWAGEN

Modelo	Motor	Fecha inicio	Fecha fin	Código ATE	Código OE	Denominación	Ref. OE correspondientes a las referencias ATE	Referencia anterior / varios
PASSAT Variant (05-10)	2,0 TDI 16V	08.2005	07.2010	13.0460-2621.2	602621	PASTILLAS DE FRENO	JZW 698 451 M , 3C0 698 451 C , 1K0 698 451 K , 1K0 698 451 E , 3C0 698 451 A , 1K0 698 451 B	ver figura
	2,0 TDI 4motion	05.2009	07.2010	13.0460-2621.2	602621	PASTILLAS DE FRENO	JZW 698 451 M , 3C0 698 451 C , 1K0 698 451 K , 1K0 698 451 E , 3C0 698 451 A , 1K0 698 451 B	ver figura
		09.2005	07.2010	13.0460-2621.2	602621	PASTILLAS DE FRENO	JZW 698 451 M , 3C0 698 451 C , 1K0 698 451 K , 1K0 698 451 E , 3C0 698 451 A , 1K0 698 451 B	ver figura
	2,0 TFSI	07.2005	07.2010	13.0460-2621.2	602621	PASTILLAS DE FRENO	JZW 698 451 M , 3C0 698 451 C , 1K0 698 451 K , 1K0 698 451 E , 3C0 698 451 A , 1K0 698 451 B	ver figura
	3,2 V6 FSI 4motion	11.2005	07.2010	13.0460-2621.2	602621	PASTILLAS DE FRENO	JZW 698 451 M , 3C0 698 451 C , 1K0 698 451 K , 1K0 698 451 E , 3C0 698 451 A , 1K0 698 451 B	ver figura
	3,6 R36	04.2007	07.2010	13.0460-2621.2	602621	PASTILLAS DE FRENO	JZW 698 451 M , 3C0 698 451 C , 1K0 698 451 K , 1K0 698 451 E , 3C0 698 451 A , 1K0 698 451 B	ver figura
TOURAN I (03-15)	1,2 TSI	05.2010		24.3727-3407.2	583407	BRAKE CABLE	1T0 609 721 H	
	1,4 TSI	11.2006		24.3727-3407.2	583407	BRAKE CABLE	1T0 609 721 H	
		09.2006		24.3727-3407.2	583407	BRAKE CABLE	1T0 609 721 H	
	1,6	07.2003		24.3727-3407.2	583407	BRAKE CABLE	1T0 609 721 H	
	1,6 FSI	02.2003		24.3727-3407.2	583407	BRAKE CABLE	1T0 609 721 H	
	1,6 TDI	05.2010		24.3727-3407.2	583407	BRAKE CABLE	1T0 609 721 H	
	1,9 TDI	02.2003		24.3727-3407.2	583407	BRAKE CABLE	1T0 609 721 H	



					Denominación	Ref. OE correspondientes a las referencias ATE	 Referencia anterior / varios
---	---	---	--	---	---------------------	---	--

VOLKSWAGEN

TOURAN I (03-15)	1,9 TDI		11.2004		24.3727-3407.2	583407	BRAKE CABLE	1T0 609 721 H	
			08.2003		24.3727-3407.2	583407	BRAKE CABLE	1T0 609 721 H	
	2,0 FSI		10.2003		24.3727-3407.2	583407	BRAKE CABLE	1T0 609 721 H	
			10.2004		24.3727-3407.2	583407	BRAKE CABLE	1T0 609 721 H	
	2,0 TDI		02.2003		24.3727-3407.2	583407	BRAKE CABLE	1T0 609 721 H	
			02.2006		24.3727-3407.2	583407	BRAKE CABLE	1T0 609 721 H	
			08.2003		24.3727-3407.2	583407	BRAKE CABLE	1T0 609 721 H	
UP / LOAD UP (11-)	1		12.2011		24.5143-0515.3	331564	LATIGUILLO	1S0 611 701	
			05.2016		24.5143-0515.3	331564	LATIGUILLO	1S0 611 701	
	1,0 EcoFuel		11.2012		24.5143-0515.3	331564	LATIGUILLO	1S0 611 701	
	e-up		09.2013		24.5143-0515.3	331564	LATIGUILLO	1S0 611 701	



Denominación

Ref. OE correspondientes a las referencias ATE



Referencia anterior / varios

VOLVO

S60 I (00-09)	2,0 T	DD	09.2001	01.2009	24.3571-9864.5	240692	PINZA DE GARRA	9492272 , 9475270	11.9571-9864.2
	2,3 T5	DD	08.2000	04.2004	24.3571-9864.5	240692	PINZA DE GARRA	9492272 , 9475270	11.9571-9864.2
		DD	07.2000	09.2002	24.3571-9864.5	240692	PINZA DE GARRA	9492272 , 9475270	11.9571-9864.2
	2,4	DD	01.2005	01.2009	24.3571-9864.5	240692	PINZA DE GARRA	9492272 , 9475270	11.9571-9864.2
		DD	11.2000	01.2009	24.3571-9864.5	240692	PINZA DE GARRA	9492272 , 9475270	11.9571-9864.2
	2,4 Bi-Fuel	DD	06.2002	01.2009	24.3571-9864.5	240692	PINZA DE GARRA	9492272 , 9475270	11.9571-9864.2
	2,4 D	DD	05.2005	01.2009	24.3571-9864.5	240692	PINZA DE GARRA	9492272 , 9475270	11.9571-9864.2
		DD	09.2005	01.2009	24.3571-9864.5	240692	PINZA DE GARRA	9492272 , 9475270	11.9571-9864.2
		DD	12.2001	01.2009	24.3571-9864.5	240692	PINZA DE GARRA	9492272 , 9475270	11.9571-9864.2
	2,4 D5	DD	07.2001	01.2009	24.3571-9864.5	240692	PINZA DE GARRA	9492272 , 9475270	11.9571-9864.2
		DD	09.2005	01.2009	24.3571-9864.5	240692	PINZA DE GARRA	9492272 , 9475270	11.9571-9864.2
	2,4 T	DD	11.2000	01.2009	24.3571-9864.5	240692	PINZA DE GARRA	9492272 , 9475270	11.9571-9864.2
	2,4 T AWD	DD	11.2001	01.2009	24.3571-9864.5	240692	PINZA DE GARRA	9492272 , 9475270	11.9571-9864.2
	2,4 T5	DD	04.2004	01.2009	24.3571-9864.5	240692	PINZA DE GARRA	9492272 , 9475270	11.9571-9864.2
	2,5 T	DD	02.2004	01.2009	24.3571-9864.5	240692	PINZA DE GARRA	9492272 , 9475270	11.9571-9864.2
	2,5 T AWD	DD	04.2004	01.2009	24.3571-9864.5	240692	PINZA DE GARRA	9492272 , 9475270	11.9571-9864.2
S80 I (98-06)	2	DD	06.1998	02.2006	24.3571-9864.5	240692	PINZA DE GARRA	9492272 , 9475270	11.9571-9864.2
	2,0 T	DD	06.1998	02.2006	24.3571-9864.5	240692	PINZA DE GARRA	9492272 , 9475270	11.9571-9864.2
		DD	12.1999	02.2006	24.3571-9864.5	240692	PINZA DE GARRA	9492272 , 9475270	11.9571-9864.2
	2,4	DD	01.1999	02.2006	24.3571-9864.5	240692	PINZA DE GARRA	9492272 , 9475270	11.9571-9864.2
	2,4 Bi-Fuel	DD	09.2001	02.2006	24.3571-9864.5	240692	PINZA DE GARRA	9492272 , 9475270	11.9571-9864.2



Denominación

Ref. OE correspondientes a las referencias ATE



Referencia anterior / varios

VOLVO

Modelo	Motor	DD	10.2001	02.2006	24.3571-9864.5	240692	Denominación	Ref. OE correspondientes a las referencias ATE	Referencia anterior / varios
S80 I (98-06)	2,4 D	DD	10.2001	02.2006	24.3571-9864.5	240692	PINZA DE GARRA	9492272 , 9475270	11.9571-9864.2
	2,4 D5	DD	08.2001	02.2006	24.3571-9864.5	240692	PINZA DE GARRA	9492272 , 9475270	11.9571-9864.2
	2,4 T	DD	06.2000	02.2006	24.3571-9864.5	240692	PINZA DE GARRA	9492272 , 9475270	11.9571-9864.2
	2,5 T	DD	07.2003	02.2006	24.3571-9864.5	240692	PINZA DE GARRA	9492272 , 9475270	11.9571-9864.2
	2,5 TDI	DD	01.1999	02.2006	24.3571-9864.5	240692	PINZA DE GARRA	9492272 , 9475270	11.9571-9864.2
	2,8 T6	DD	05.1998	02.2006	24.3571-9864.5	240692	PINZA DE GARRA	9492272 , 9475270	11.9571-9864.2
	2,9	DD	05.1998	02.2006	24.3571-9864.5	240692	PINZA DE GARRA	9492272 , 9475270	11.9571-9864.2
		DD	03.1999	02.2006	24.3571-9864.5	240692	PINZA DE GARRA	9492272 , 9475270	11.9571-9864.2
	3	DD	06.2001	02.2006	24.3571-9864.5	240692	PINZA DE GARRA	9492272 , 9475270	11.9571-9864.2
	3,0 T6	DD	06.2001	02.2006	24.3571-9864.5	240692	PINZA DE GARRA	9492272 , 9475270	11.9571-9864.2
V70 II (00-07)	2,0 T	DD	01.2003	07.2007	24.3571-9864.5	240692	PINZA DE GARRA	9492272 , 9475270	11.9571-9864.2
	2,3	DD	01.2003	09.2004	24.3571-9864.5	240692	PINZA DE GARRA	9492272 , 9475270	11.9571-9864.2
	2,3 T5	DD	01.2003	07.2007	24.3571-9864.5	240692	PINZA DE GARRA	9492272 , 9475270	11.9571-9864.2
	2,4	DD	01.2003	07.2007	24.3571-9864.5	240692	PINZA DE GARRA	9492272 , 9475270	11.9571-9864.2
	2,4 4X4	DD	03.2000	09.2003	24.3571-9864.5	240692	PINZA DE GARRA	9492272 , 9475270	11.9571-9864.2
	2,4 Bi-Fuel	DD	01.2003	07.2007	24.3571-9864.5	240692	PINZA DE GARRA	9492272 , 9475270	11.9571-9864.2
	2,4 D	DD	01.2003	07.2007	24.3571-9864.5	240692	PINZA DE GARRA	9492272 , 9475270	11.9571-9864.2
		DD	05.2005	07.2007	24.3571-9864.5	240692	PINZA DE GARRA	9492272 , 9475270	11.9571-9864.2
	2,4 D5	DD	01.2003	07.2007	24.3571-9864.5	240692	PINZA DE GARRA	9492272 , 9475270	11.9571-9864.2
		DD	12.2005	07.2007	24.3571-9864.5	240692	PINZA DE GARRA	9492272 , 9475270	11.9571-9864.2
	2,4 D5 AWD	DD	12.2005	07.2007	24.3571-9864.5	240692	PINZA DE GARRA	9492272 , 9475270	11.9571-9864.2



Denominación

Ref. OE correspondientes a las referencias ATE

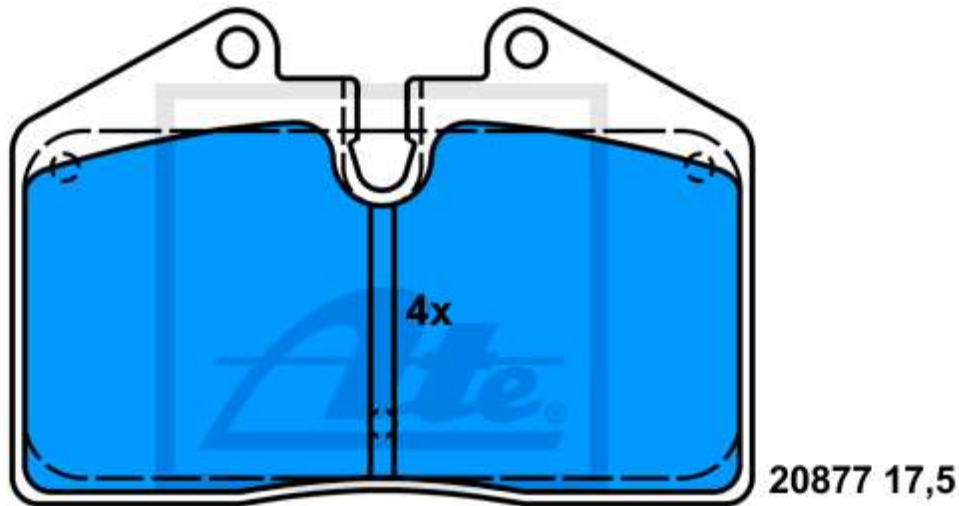


Referencia anterior / varios

VOLVO

Modelo	Motor	DD	03.2003	07.2007	24.3571-9864.5	240692	PINZA DE GARRA	9492272 , 9475270	11.9571-9864.2
V70 II (00-07)	2,4 D5 AWD	DD	03.2003	07.2007	24.3571-9864.5	240692	PINZA DE GARRA	9492272 , 9475270	11.9571-9864.2
	2,4 T	DD	01.2003	07.2007	24.3571-9864.5	240692	PINZA DE GARRA	9492272 , 9475270	11.9571-9864.2
	2,4 T AWD	DD	01.2003	07.2007	24.3571-9864.5	240692	PINZA DE GARRA	9492272 , 9475270	11.9571-9864.2
	2,4 T5	DD	04.2004	07.2007	24.3571-9864.5	240692	PINZA DE GARRA	9492272 , 9475270	11.9571-9864.2
	2,5 T	DD	04.2004	07.2007	24.3571-9864.5	240692	PINZA DE GARRA	9492272 , 9475270	11.9571-9864.2
	2,5 T AWD	DD	01.2003	07.2007	24.3571-9864.5	240692	PINZA DE GARRA	9492272 , 9475270	11.9571-9864.2
	2,5 TDI	DD	01.2003	07.2007	24.3571-9864.5	240692	PINZA DE GARRA	9492272 , 9475270	11.9571-9864.2
XC70 I CROSS COUNTRY (00-07)	2,4 AWD	DD	03.2000	09.2003	24.3571-9864.5	240692	PINZA DE GARRA	9492272 , 9475270	11.9571-9864.2
	2,4 D5 AWD	DD	12.2005	07.2007	24.3571-9864.5	240692	PINZA DE GARRA	9492272 , 9475270	11.9571-9864.2
	2,4 T XC AWD	DD	11.1997	09.2002	24.3571-9864.5	240692	PINZA DE GARRA	9492272 , 9475270	11.9571-9864.2
	2,5 D5 XC AWD	DD	09.2002	07.2007	24.3571-9864.5	240692	PINZA DE GARRA	9492272 , 9475270	11.9571-9864.2
	2,5 T XC AWD	DD	09.2002	07.2007	24.3571-9864.5	240692	PINZA DE GARRA	9492272 , 9475270	11.9571-9864.2

13.0460-4016.2 604016



97,8 x 65,4

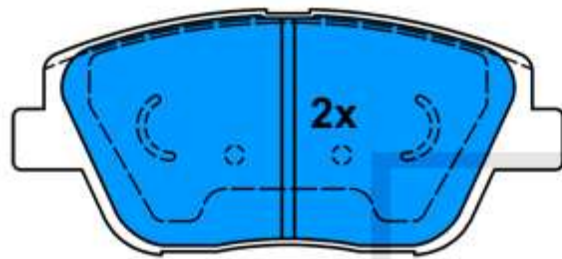
Aplicación:

Classic PKW PORSCHE 911 (964) (88-93)
Classic PKW PORSCHE 911 (993) (93-97)
Classic PKW PORSCHE 911 CABRIO (964) (89-94)
Classic PKW PORSCHE 911 CABRIO (993) (94-97)
Classic PKW PORSCHE 911 TARGA (993) (95-97)
Classic PKW PORSCHE 911/930 (63-90)
Classic PKW PORSCHE 928 (77-95)
Classic PKW PORSCHE 944 (81-91)
Classic PKW PORSCHE 968 CABRIO (91-95)
Classic PKW PORSCHE 968 COUPE (91-95)

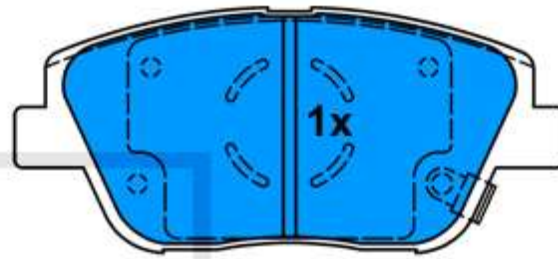
13.0460-5660.2 605660

Aplicación:

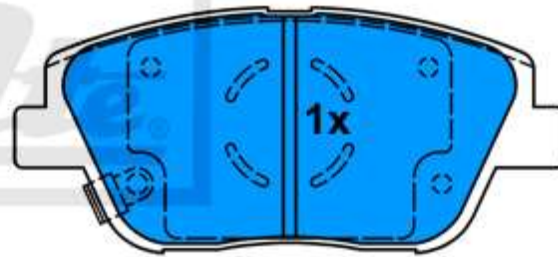
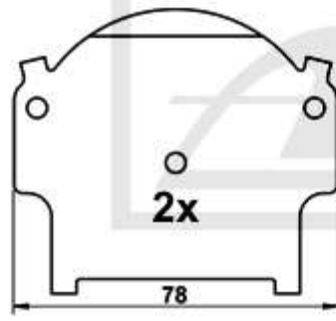
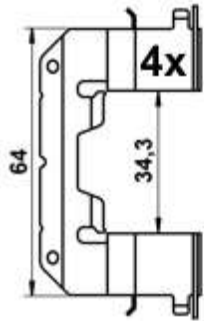
KIA OPTIMA (TF) (10-15)



25644 15,6



25645 15,6



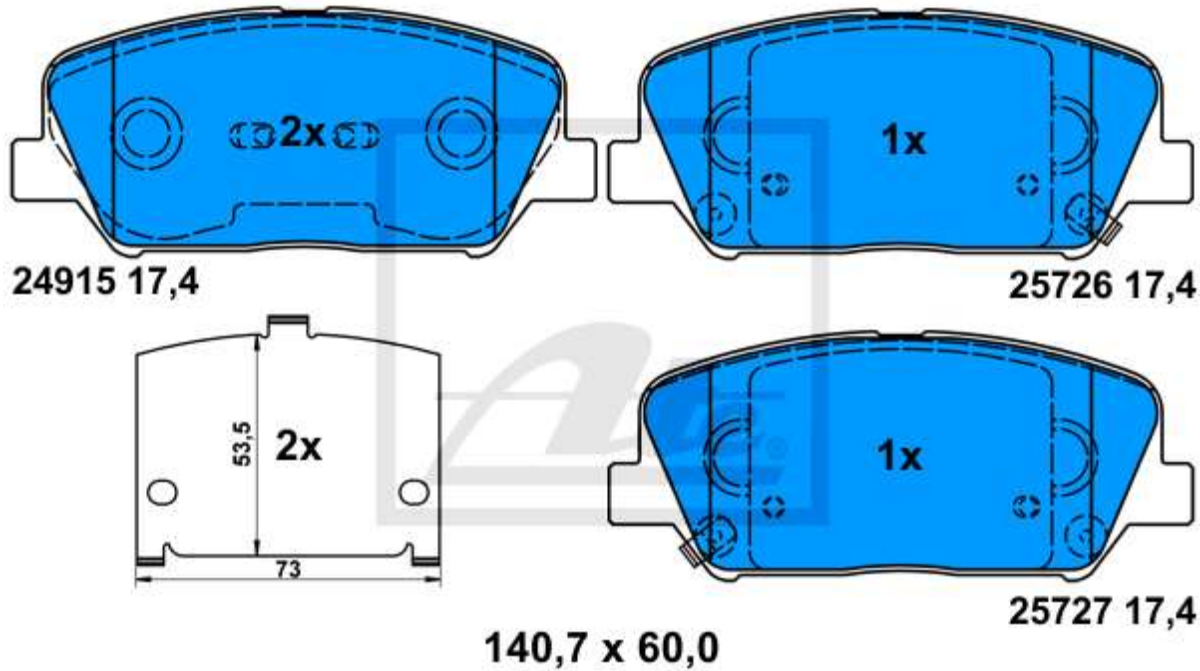
25646 15,6

132,8 x 58,9

13.0460-5651.2 605651

Aplicación:

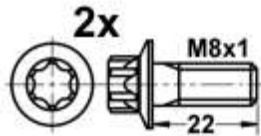
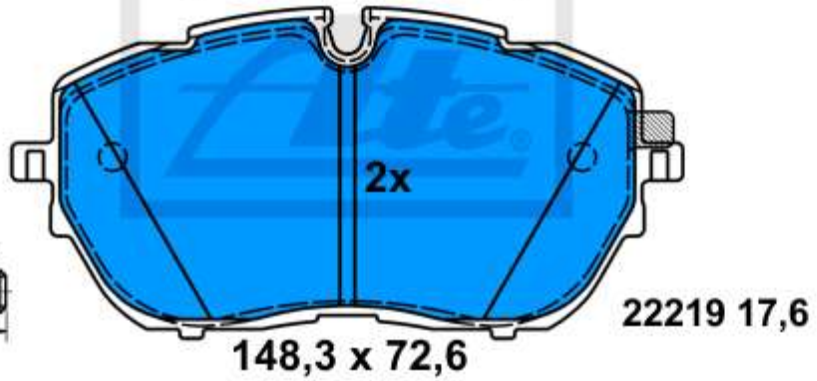
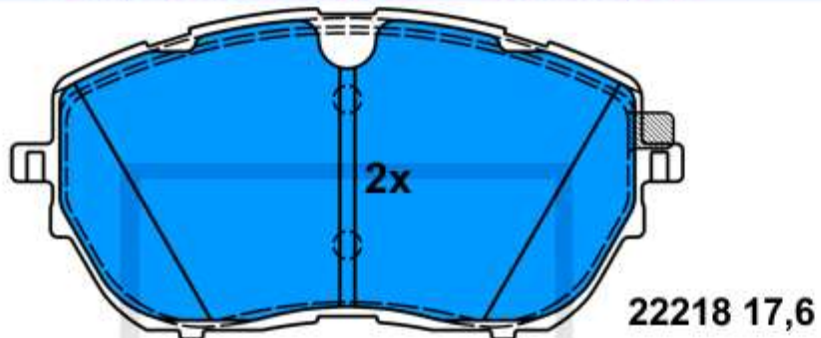
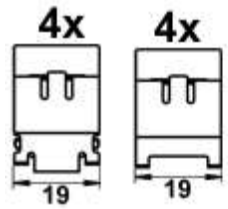
KIA CEE'D (12-)
HYUNDAI i30 (GD) (11-17)
HYUNDAI i30 COUPE (13-)
HYUNDAI i30 CW Kombi (12-)
KIA PRO CEE'D (13-)



13.0460-3876.2 603876

Aplicación:

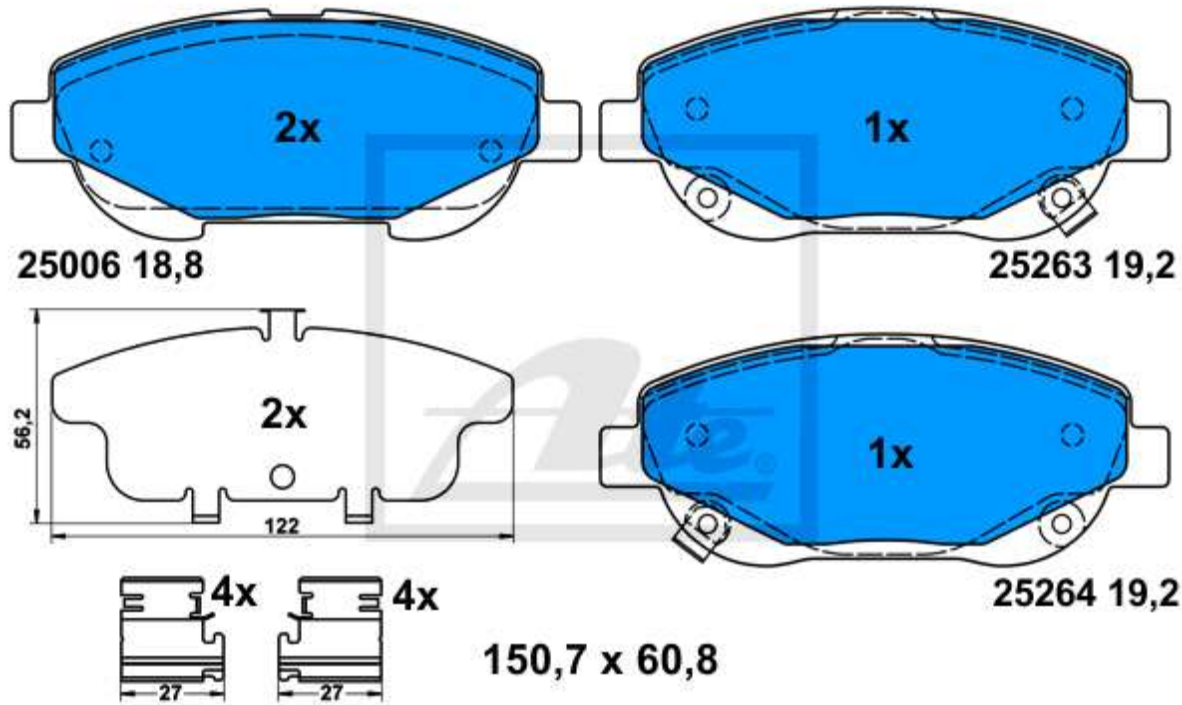
PEUGEOT 308 II (T9) (13-)
PEUGEOT 308 II SW (T9) (14-)



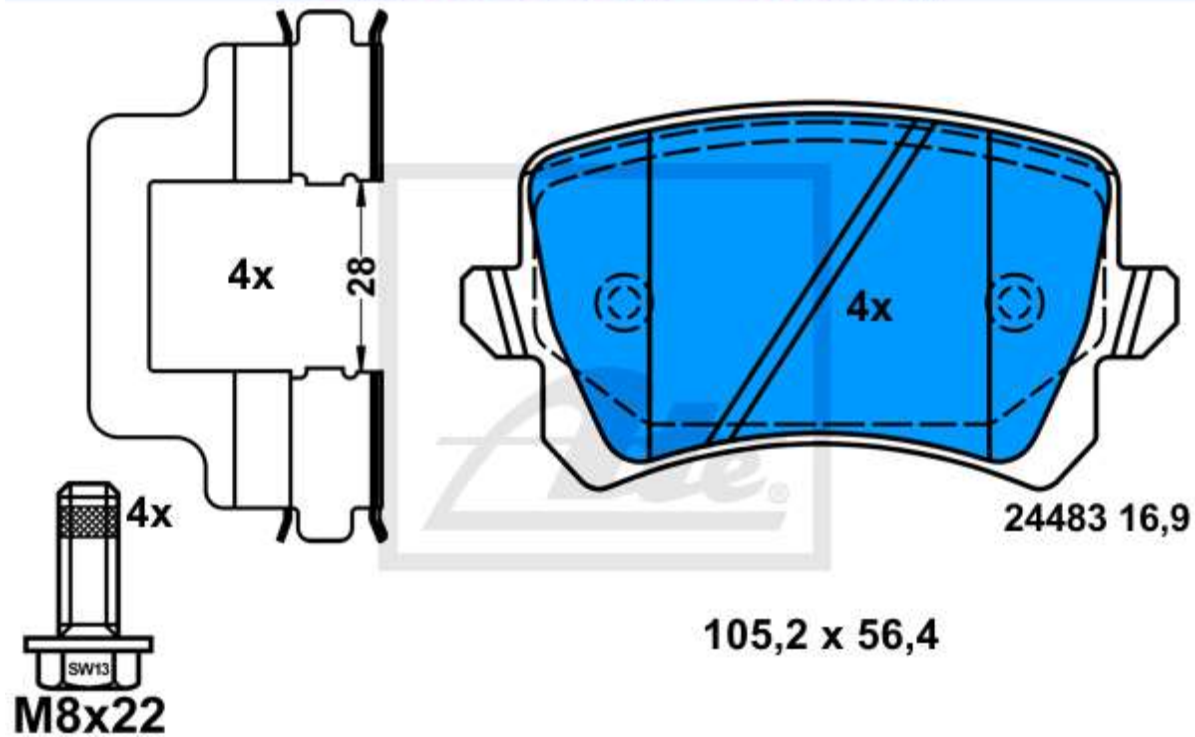
13.0460-3874.2 603874

Aplicación:

TOYOTA AVENSIS (09-)
TOYOTA VERSO (09-)



13.0460-2621.2 602621



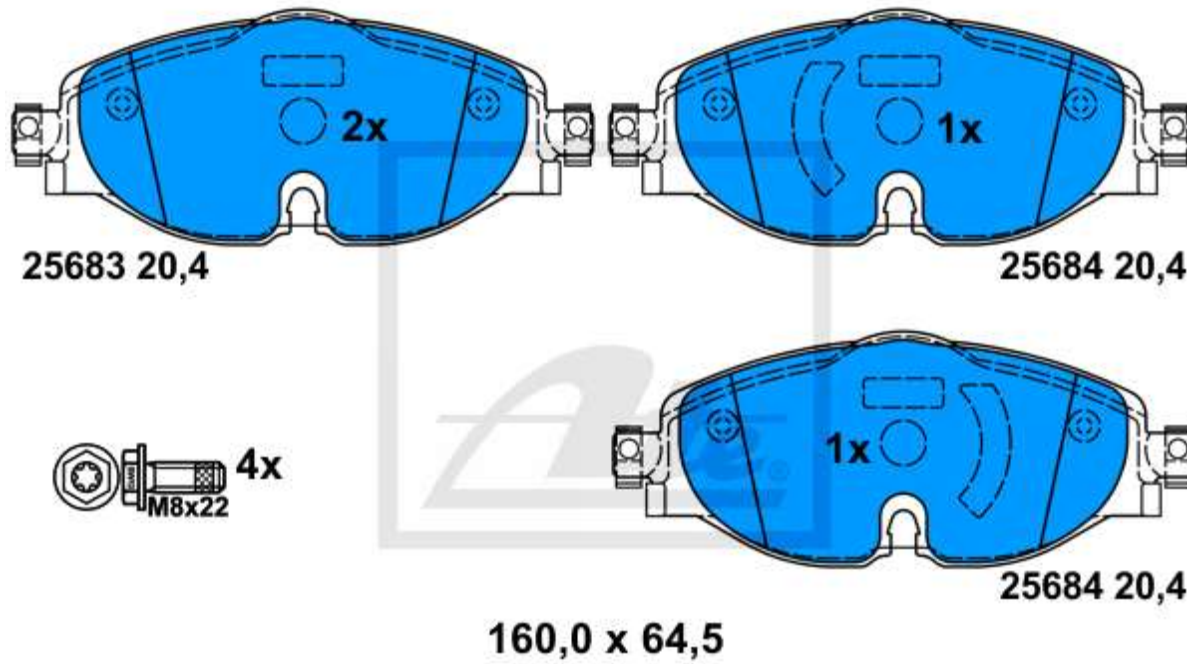
Aplicación:

SKODA OCTAVIA III (5E) (12-)
VOLKSWAGEN PASSAT / PASSAT VARIANT (10-14)
VOLKSWAGEN PASSAT ALLTRACK (12-14)
VOLKSWAGEN PASSAT CC (08-11)
VOLKSWAGEN PASSAT CC (11-)
VOLKSWAGEN PASSAT Limousine (05-10)
VOLKSWAGEN PASSAT Variant (05-10)

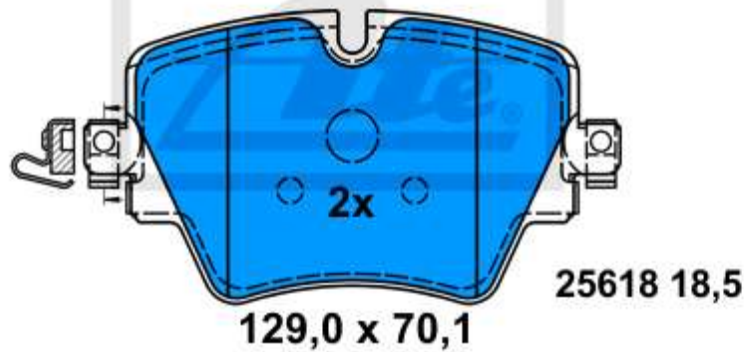
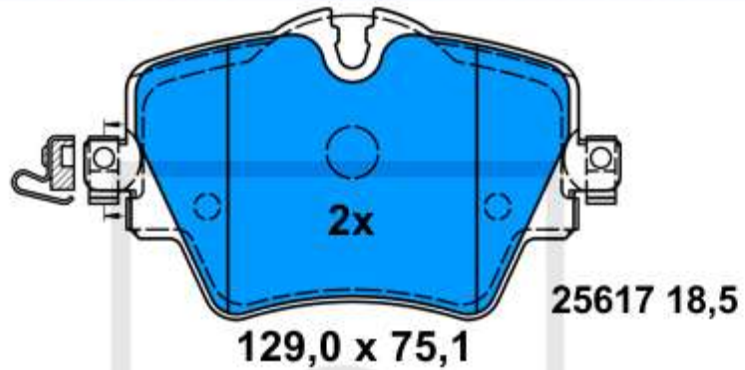
13.0460-2609.2 602609

Aplicación:

VOLKSWAGEN CADDY IV (15-)



13.0460-2601.2 602601



Aplicación:

BMW 2er Reihe/F45 Active Tourer (14-)
BMW 2er Reihe/F46 Gran Tourer (15-)
MINI F54 Clubman (15-)
MINI F60 Countryman (17-)
BMW X1/F48 (15-)

13.0460-5657.2 605657

Aplicación:

MAZDA 3 (BM) (13-)

