



Nuevas referencias en almacén

Por referencia ATE

05/2017

www.ate.de





					Ref. OE correspondientes a las referencias ATE	Referencia anterior / varios
--	--	--	--	--	---	-------------------------------------



BAH - Juego de zapatas trasero

03.0137-0513.2	650513	NISSAN	NV 200 (M20) Kasten (10-)	1,5 dCi	02.2010	D4060-JX00A
		NISSAN	NV 200 (M20) Kasten (10-)	1,6 i 16V	02.2010	D4060-JX00A
		NISSAN	NV 200 (M20) Kasten (10-)	1,5 dCi	04.2011	D4060-JX00A
		NISSAN	NV 200 EVALIA (M20) Bus (10-)		04.2011	D4060-JX00A
		NISSAN	NV 200 EVALIA (M20) Bus (10-)	1,6 i 16V	07.2010	D4060-JX00A
		NISSAN	NV 200 EVALIA (M20) Bus (10-)	1,5 dCi	07.2010	D4060-JX00A
03.0137-0514.2	650514	CHEVROLET	AVEO (T300) (11-)	1,2 LPG	11.2012	95017074
		CHEVROLET	AVEO (T300) (11-)	1,3 D	07.2011	95017074
		CHEVROLET	AVEO (T300) (11-)	1,4 16V	03.2011	95017074
		CHEVROLET	AVEO (T300) (11-)		12.2012	95017074
		CHEVROLET	AVEO (T300) (11-)	1,6 16V	03.2011	95017074
		CHEVROLET	AVEO (T300) (11-)		06.2011	95017074
		CHEVROLET	AVEO (T300) (11-)		12.2012	95017074
		CHEVROLET	AVEO (T300) (11-)	1,2 16V	03.2011	95017074
		CHEVROLET	COBALT (11-)	1,5	01.2014	95017074
03.0137-0518.2	650518	MITSUBISHI	L 200 (06-15)	2,5 DI-D	10.2007	4600A122 , 4600A106
		MITSUBISHI	L 200 (06-15)	2,5 DI-D 4x4	01.2006	4600A122 , 4600A106
		MITSUBISHI	L 200 (06-15)	2,5 DI-D RWD	08.2007	4600A122 , 4600A106
		MITSUBISHI	L 200 (06-15)		04.2010	4600A122 , 4600A106
		MITSUBISHI	L 200 (06-15)		01.2006	4600A122 , 4600A106



					Ref. OE correspondientes a las referencias ATE	Referencia anterior / varios
--	--	--	--	--	---	-------------------------------------



BAH - Juego de zapatas trasero

03.0137-0518.2	650518	mitsubishi	L 200 (06-15)	2,5 DI-D 4x4	11.2005	12.2015	4600A122 , 4600A106
		mitsubishi	L 200 (06-15)		04.2010		4600A122 , 4600A106
		mitsubishi	L 200 (06-15)	2,5 DI-D	04.2010		4600A122 , 4600A106
		mitsubishi	L 200 (15-)	2,4 DI-D 4WD (KJ0T)	09.2015		4600A122 , 4600A106
		mitsubishi	L 200 (15-)	2,4 DI-D 4WD	09.2015		4600A122 , 4600A106
		mitsubishi	L 200 (15-)	2,4 DI-D (KJ0T)	09.2015		4600A122 , 4600A106
		mitsubishi	PAJERO SPORT (KH_) (09-)	3,5 V6	09.2008		4600A122 , 4600A106
		mitsubishi	PAJERO SPORT (KH_) (09-)	3,2 DI-D	11.2009		4600A122 , 4600A106
03.0137-0520.2	650520	opel	ASTRA H / GTC / Vauxhall Astra Mk V (04-10)	1,2	08.2006	11.2010	93189978 , 16 05 358 , 93195331 , 16 05 224
		opel	ASTRA H / GTC / Vauxhall Astra Mk V (04-10)	1,7 CDTI	08.2006	11.2010	93189978 , 16 05 358 , 93195331 , 16 05 224
		opel	ASTRA H / GTC / Vauxhall Astra Mk V (04-10)	1,4	08.2006	11.2010	93189978 , 16 05 358 , 93195331 , 16 05 224
		opel	ASTRA H / GTC / Vauxhall Astra Mk V (04-10)	1,6	08.2006	11.2010	93189978 , 16 05 358 , 93195331 , 16 05 224
		opel	ASTRA H Caravan/Vau. Astra MKV Estate (04-10)	1,7 TD	08.2006	11.2010	93189978 , 16 05 358 , 93195331 , 16 05 224
		opel	ASTRA H Caravan/Vau. Astra MKV Estate (04-10)	1,7 CDTI	08.2006	11.2010	93189978 , 16 05 358 , 93195331 , 16 05 224
		opel	ASTRA H Caravan/Vau. Astra MKV Estate (04-10)	1,6	08.2006	11.2010	93189978 , 16 05 358 , 93195331 , 16 05 224
		opel	ASTRA H Caravan/Vau. Astra MKV Estate (04-10)	1,4	08.2006	11.2010	93189978 , 16 05 358 , 93195331 , 16 05 224



					Ref. OE correspondientes a las referencias ATE		Referencia anterior / varios
--	--	--	--	--	---	--	-------------------------------------



BAH - Juego de zapatas trasero

03.0137-0520.2	650520	OPEL	ASTRA H Caravan/Vau. Astra MKV Estate (04-10)	1,2		08.2006	11.2010	93189978 , 16 05 358 , 93195331 , 16 05 224	
03.0137-0522.2	650522	SMART	FORTWO (BM453) (14-)	0,9		11.2014		453 423 01 00 , 44 06 018 43R	
		SMART	FORTWO (BM453) (14-)	0,9 Brabus		07.2016		453 423 01 00 , 44 06 018 43R	
		SMART	FORTWO (BM453) (14-)	1		01.2015		453 423 01 00 , 44 06 018 43R	
		SMART	FORTWO (BM453) (14-)			11.2014		453 423 01 00 , 44 06 018 43R	
		SMART	FORTWO CABRIO (BM453) (15-)	0,9 Brabus		07.2016		453 423 01 00 , 44 06 018 43R	
		SMART	FORTWO CABRIO (BM453) (15-)	1		09.2015		453 423 01 00 , 44 06 018 43R	
		SMART	FORTWO CABRIO (BM453) (15-)	0,9		09.2015		453 423 01 00 , 44 06 018 43R	
		RENAULT	TWINGO II (CN0_) (07-14)	1,5 dCi 90		10.2012	07.2014	453 423 01 00 , 44 06 018 43R	
		RENAULT	TWINGO II (CN0_) (07-14)	1,2 16V		10.2012	07.2014	453 423 01 00 , 44 06 018 43R	
		RENAULT	TWINGO II (CN0_) (07-14)	1,2 TCe 100		10.2012	07.2014	453 423 01 00 , 44 06 018 43R	
		RENAULT	TWINGO II (CN0_) (07-14)	1,2 Turbo		10.2012	07.2014	453 423 01 00 , 44 06 018 43R	
		RENAULT	TWINGO II (CN0_) (07-14)	1,5 dCi		10.2012	07.2014	453 423 01 00 , 44 06 018 43R	
		RENAULT	TWINGO II (CN0_) (07-14)	1,5 dCi 75		10.2012	07.2014	453 423 01 00 , 44 06 018 43R	



					Ref. OE correspondientes a las referencias ATE	Referencia anterior / varios
--	--	--	--	--	---	-------------------------------------



BAH - Juego de zapatas trasero

03.0137-0522.2	650522	RENAULT	TWINGO II (CN0_) (07-14)	1,2	10.2012	07.2014	453 423 01 00 , 44 06 018 43R	
03.0137-0524.2	650524	HYUNDAI	i10 (08-13)	1,1 12V	04.2011	11.2013	58305-0XA10 , 58350-0PA00	
		HYUNDAI	i10 (08-13)		11.2008	11.2013	58305-0XA10 , 58350-0PA00	
		HYUNDAI	i10 (08-13)	1,1 LPG	04.2011	11.2013	58305-0XA10 , 58350-0PA00	
		HYUNDAI	i10 (08-13)	1,0 12V	01.2011	11.2013	58305-0XA10 , 58350-0PA00	
		HYUNDAI	i20 (08-14)	1,1 CRDi	03.2012	12.2014	58305-0XA10 , 58350-0PA00	
		HYUNDAI	i20 (08-14)	1,2 16V	03.2012	12.2014	58305-0XA10 , 58350-0PA00	
		HYUNDAI	i20 (08-14)		09.2008	12.2014	58305-0XA10 , 58350-0PA00	
03.0137-0526.2	650526	FIAT	500 L Kombi (12-)	1,6 D Multijet	08.2012		77367099	
		FIAT	500 L Kombi (12-)	0,9 CNG	03.2013		77367099	
		FIAT	500 L Kombi (12-)	1,3 D Multijet	08.2012		77367099	
		FIAT	500 L Kombi (12-)	1,4	08.2012		77367099	
		FIAT	500 L Kombi (12-)	0,9	08.2012		77367099	
		FIAT	TIPO (15-)	1,4 LPG	05.2016		77367099	
		FIAT	TIPO (15-)	1,4	10.2015		77367099	
		FIAT	TIPO (15-)		03.2016		77367099	
		FIAT	TIPO (15-)	1,3 D Multijet	10.2015		77367099	
		FIAT	TIPO (15-)	1,6	10.2015		77367099	
		FIAT	TIPO (15-)	1,6 D Multijet	10.2015		77367099	



					Ref. OE correspondientes a las referencias ATE	i Referencia anterior / varios
--	--	--	--	--	---	--



BAH - Juego de zapatas trasero

03.0137-0527.2	650527	FORD	ECOSPORT II (14-)	1,5 TDCi		02.2014		CN15-2200-AA , 1782874	
		FORD	ECOSPORT II (14-)			05.2015		CN15-2200-AA , 1782874	
		FORD	ECOSPORT II (14-)	1,0 EcoBoost		03.2016		CN15-2200-AA , 1782874	
		FORD	ECOSPORT II (14-)			02.2014		CN15-2200-AA , 1782874	
		FORD	ECOSPORT II (14-)	1,5 Ti		02.2014		CN15-2200-AA , 1782874	
03.0137-0528.2	650528	TOYOTA	VERSO S (10-)	1,4 D4-D		11.2010		04495-52130	
		TOYOTA	VERSO S (10-)	1,33		11.2010		04495-52130	
		TOYOTA	YARIS (11-)	1,3 VVTi 4WD		09.2011		04495-52130	
		TOYOTA	YARIS (11-)	1,3 VVTi		01.2011		04495-52130	
		TOYOTA	YARIS (11-)			09.2011		04495-52130	
03.0137-0529.2	650529	SUZUKI	SWIFT III (05-10)	1,5 VVTi		02.2005	09.2010	53200-63J02	
		SUZUKI	SWIFT III (05-10)	1,3 DDiS		08.2005	09.2010	53200-63J02	
		SUZUKI	SWIFT III (05-10)			08.2005	09.2007	53200-63J02	
		SUZUKI	SWIFT III (05-10)	1,3 16V		02.2005	09.2010	53200-63J02	
03.0137-0530.2	650530	MITSUBISHI	MIRAGE (13-)	1,2		10.2013		4600A346	
		MITSUBISHI	SPACE STAR (A05A) (12-)	1,2 12V		10.2012		4600A346	
		MITSUBISHI	SPACE STAR (A05A) (12-)	1,0 12V		05.2012		4600A346	
		MITSUBISHI	SPACE STAR (A05A) (12-)	1,2 12V		05.2012		4600A346	
03.0137-0531.2	650531	SMART	FORFOUR (BM453) (14-)	0,9		11.2014		453 423 02 00 , 44 06 090 81R	



					Ref. OE correspondientes a las referencias ATE		Referencia anterior / varios
--	--	--	--	--	---	--	-------------------------------------



BAH - Juego de zapatas trasero

03.0137-0531.2	650531	SMART	FORFOUR (BM453) (14-)	0,9 Brabus		07.2016		453 423 02 00 , 44 06 090 81R	
		SMART	FORFOUR (BM453) (14-)	1		11.2014		453 423 02 00 , 44 06 090 81R	
		SMART	FORFOUR (BM453) (14-)			01.2015		453 423 02 00 , 44 06 090 81R	
		RENAULT	TWINGO III (14-)	0,9 TCe 90		09.2014		453 423 02 00 , 44 06 090 81R	
		RENAULT	TWINGO III (14-)	1,0 SCe 70		09.2014		453 423 02 00 , 44 06 090 81R	
		RENAULT	TWINGO III (14-)	0,9 TCe 110		11.2016		453 423 02 00 , 44 06 090 81R	
		RENAULT	TWINGO III (14-)	1,0 SCe 70		09.2015		453 423 02 00 , 44 06 090 81R	



BSH - Latiguillo trasero

24.5201-0100.3	331512	BMW	Serie 5/E39 (96-03)	535 i	TI	05.1996	07.2003	34 32 1 162 616	83.6235-0100.3
		BMW	Serie 5/E39 (96-03)	523 i	TI	12.1995	09.2000	34 32 1 162 616	83.6235-0100.3
		BMW	Serie 5/E39 (96-03)	M5	TI	10.1998	07.2003	34 32 1 162 616	83.6235-0100.3
		BMW	Serie 5/E39 (96-03)	540 i Touring	TI	05.1997	07.2003	34 32 1 162 616	83.6235-0100.3
		BMW	Serie 5/E39 (96-03)	540 i	TI	05.1996	07.2003	34 32 1 162 616	83.6235-0100.3
		BMW	Serie 5/E39 (96-03)	528 i	TI	12.1995	09.2000	34 32 1 162 616	83.6235-0100.3



					Ref. OE correspondientes a las referencias ATE	Referencia anterior / varios
--	--	--	--	--	---	-------------------------------------



BSH - Latiguillo trasero

24.5201-0100.3	331512	BMW	Serie 5/E39 (96-03)	525 tds Touring	TI	06.1998	09.2000	34 32 1 162 616	83.6235-0100.3
		BMW	Serie 5/E39 (96-03)	525 td	TI	01.1997	09.2000	34 32 1 162 616	83.6235-0100.3
		BMW	Serie 5/E39 (96-03)	525 d	TI	04.2000	07.2003	34 32 1 162 616	83.6235-0100.3
		BMW	Serie 5/E39 (96-03)	525 i Touring	TI	10.2000	07.2003	34 32 1 162 616	83.6235-0100.3
		BMW	Serie 5/E39 (96-03)	530 i Touring	TI	10.2000	07.2003	34 32 1 162 616	83.6235-0100.3
		BMW	Serie 5/E39 (96-03)	525 i	TI	10.2000	07.2003	34 32 1 162 616	83.6235-0100.3
		BMW	Serie 5/E39 (96-03)	525 d Touring	TI	04.2000	07.2003	34 32 1 162 616	83.6235-0100.3
		BMW	Serie 5/E39 (96-03)	525 tds	TI	02.1996	09.2000	34 32 1 162 616	83.6235-0100.3
		BMW	Serie 5/E39 (96-03)	523 i Touring	TI	05.1997	09.2000	34 32 1 162 616	83.6235-0100.3
		BMW	Serie 5/E39 (96-03)	520 i Touring	TI	05.1997	07.2003	34 32 1 162 616	83.6235-0100.3
		BMW	Serie 5/E39 (96-03)	520 i	TI	03.1996	07.2003	34 32 1 162 616	83.6235-0100.3
		BMW	Serie 5/E39 (96-03)	520 d Touring	TI	04.2000	07.2003	34 32 1 162 616	83.6235-0100.3
		BMW	Serie 5/E39 (96-03)	520 d	TI	04.2000	07.2003	34 32 1 162 616	83.6235-0100.3
		BMW	Serie 5/E39 (96-03)	528 i Touring	TI	05.1997	09.2000	34 32 1 162 616	83.6235-0100.3
		BMW	Serie 5/E39 (96-03)	530 d	TI	09.1998	07.2003	34 32 1 162 616	83.6235-0100.3
		BMW	Serie 5/E39 (96-03)	530 d Touring	TI	09.1998	07.2003	34 32 1 162 616	83.6235-0100.3
		BMW	Serie 5/E39 (96-03)	530 i	TI	10.2000	07.2003	34 32 1 162 616	83.6235-0100.3
		BMW	Serie 7/E38 (93-01)	740 i	TI	07.1993	11.2001	34 32 1 162 616	83.6235-0100.3
		BMW	Serie 7/E38 (93-01)	735 i	TI	01.1996	11.2001	34 32 1 162 616	83.6235-0100.3
		BMW	Serie 7/E38 (93-01)	750 iL	TI	01.1994	11.2001	34 32 1 162 616	83.6235-0100.3



					Ref. OE correspondientes a las referencias ATE		Referencia anterior / varios
--	--	--	--	--	---	--	-------------------------------------



BSH - Latiguillo trasero

24.5201-0100.3	331512	BMW	Serie 7/E38 (93-01)	740 iL	TI	05.1994	11.2001	34 32 1 162 616	83.6235-0100.3
		BMW	Serie 7/E38 (93-01)	740 d	TI	05.1999	11.2001	34 32 1 162 616	83.6235-0100.3
		BMW	Serie 7/E38 (93-01)	735 iL	TI	01.1996	11.2001	34 32 1 162 616	83.6235-0100.3
		BMW	Serie 7/E38 (93-01)	730 iL	TI	05.1994	11.2001	34 32 1 162 616	83.6235-0100.3
		BMW	Serie 7/E38 (93-01)	730 i	TI	07.1993	11.2001	34 32 1 162 616	83.6235-0100.3
		BMW	Serie 7/E38 (93-01)	730 d	TI	09.1998	11.2001	34 32 1 162 616	83.6235-0100.3
		BMW	Serie 7/E38 (93-01)	728 iL	TI	01.1996	11.2001	34 32 1 162 616	83.6235-0100.3
		BMW	Serie 7/E38 (93-01)	728 i	TI	07.1995	11.2001	34 32 1 162 616	83.6235-0100.3
		BMW	Serie 7/E38 (93-01)	725 tds	TI	05.1996	11.2001	34 32 1 162 616	83.6235-0100.3
		BMW	Serie 7/E38 (93-01)	750 i	TI	11.1993	11.2001	34 32 1 162 616	83.6235-0100.3
		BMW	Serie 8/E31 (90-99)	840 Ci	TI	01.1996	08.1999	34 32 1 162 616	83.6235-0100.3
		BMW	Serie 8/E31 (90-99)	840 i	TI	02.1993	02.1996	34 32 1 162 616	83.6235-0100.3
		BMW	Serie 8/E31 (90-99)	850 Ci	TI	09.1994	12.1999	34 32 1 162 616	83.6235-0100.3
		BMW	Serie 8/E31 (90-99)	850 i/Ci	TI	04.1990	10.1994	34 32 1 162 616	83.6235-0100.3



BSV - Latiguillo delantero

24.5170-0296.3	331451	Classic PKW	AUDI 50 (74-78)	1,3		08.1977	07.1978	861 611 707 C , 861 611 707 B , 861 611 707 A	83.7734-0290.3
		Classic PKW	AUDI 50 (74-78)	1,1		08.1974	07.1978	861 611 707 C , 861 611 707 B , 861 611 707 A	83.7734-0290.3



					Ref. OE correspondientes a las referencias ATE		Referencia anterior / varios
--	--	--	--	--	---	--	-------------------------------------



BSV - Latiguillo delantero

24.5170-0296.3	331451	Classic PKW	AUDI 50 (74-78)	0,8		01.1976	07.1978	861 611 707 C , 861 611 707 B , 861 611 707 A	83.7734-0290.3
		Classic PKW	VOLKSWAGEN DERBY/POLO Ranchero (77-88)	1,3		01.1977	12.1988	861 611 707 C , 861 611 707 B , 861 611 707 A	83.7734-0290.3
		Classic PKW	VOLKSWAGEN DERBY/POLO Ranchero (77-88)	0,9		01.1977	09.1981	861 611 707 C , 861 611 707 B , 861 611 707 A	83.7734-0290.3
		Classic PKW	VOLKSWAGEN DERBY/POLO Ranchero (77-88)	1		01.1977	12.1988	861 611 707 C , 861 611 707 B , 861 611 707 A	83.7734-0290.3
		Classic PKW	VOLKSWAGEN DERBY/POLO Ranchero (77-88)	1,3 D		08.1986	12.1988	861 611 707 C , 861 611 707 B , 861 611 707 A	83.7734-0290.3
		Classic PKW	VOLKSWAGEN DERBY/POLO Ranchero (77-88)	1,1		01.1977	12.1988	861 611 707 C , 861 611 707 B , 861 611 707 A	83.7734-0290.3
		Classic PKW	VOLKSWAGEN POLO I (75-81)			04.1975	09.1981	861 611 707 C , 861 611 707 B , 861 611 707 A	83.7734-0290.3
		Classic PKW	VOLKSWAGEN POLO I (75-81)	0,9		04.1975	09.1981	861 611 707 C , 861 611 707 B , 861 611 707 A	83.7734-0290.3
		Classic PKW	VOLKSWAGEN POLO I (75-81)	1,3		12.1976	09.1981	861 611 707 C , 861 611 707 B , 861 611 707 A	83.7734-0290.3
		Classic PKW	VOLKSWAGEN POLO II (81-94)	1,4 D		08.1990	09.1994	861 611 707 C , 861 611 707 B , 861 611 707 A	83.7734-0290.3
		Classic PKW	VOLKSWAGEN POLO II (81-94)	1,1		10.1981	07.1983	861 611 707 C , 861 611 707 B , 861 611 707 A	83.7734-0290.3
		Classic PKW	VOLKSWAGEN POLO II (81-94)	1,3		10.1981	09.1994	861 611 707 C , 861 611 707 B , 861 611 707 A	83.7734-0290.3
		Classic PKW	VOLKSWAGEN POLO II (81-94)	1,3 D		08.1986	09.1990	861 611 707 C , 861 611 707 B , 861 611 707 A	83.7734-0290.3
		Classic PKW	VOLKSWAGEN POLO II (81-94)	1,3 G40		01.1987	09.1994	861 611 707 C , 861 611 707 B , 861 611 707 A	83.7734-0290.3



					Ref. OE correspondientes a las referencias ATE	Referencia anterior / varios
--	--	--	--	--	---	------------------------------



BSV - Latiguillo delantero

24.5170-0296.3	331451	Classic PKW	VOLKSWAGEN POLO II (81-94)	1		10.1981	09.1994	861 611 707 C , 861 611 707 B , 861 611 707 A	83.7734-0290.3
24.5169-0555.3	331509	BMW	Serie 7/E65-66 (02-08)	745 d		03.2005	08.2008	34 32 6 753 610	83.6150-0556.3
		BMW	Serie 7/E65-66 (02-08)	750 i,Li		03.2005	08.2008	34 32 6 753 610	83.6150-0556.3
		BMW	Serie 7/E65-66 (02-08)	760 i,Li		03.2003	08.2008	34 32 6 753 610	83.6150-0556.3
		BMW	Serie 7/E65-66 (02-08)	740 d		09.2002	08.2008	34 32 6 753 610	83.6150-0556.3
		BMW	Serie 7/E65-66 (02-08)	740 i,Li		03.2005	08.2008	34 32 6 753 610	83.6150-0556.3
		BMW	Serie 7/E65-66 (02-08)	730 i,Li		07.2005	08.2008	34 32 6 753 610	83.6150-0556.3
		BMW	Serie 7/E65-66 (02-08)	745 i,Li		11.2001	08.2008	34 32 6 753 610	83.6150-0556.3
		BMW	Serie 7/E65-66 (02-08)	730 d		09.2002	08.2008	34 32 6 753 610	83.6150-0556.3
		BMW	Serie 7/E65-66 (02-08)	735 i,Li		11.2001	08.2008	34 32 6 753 610	83.6150-0556.3
		BMW	Serie 7/E65-66 (02-08)	730 i,Li		03.2003	08.2008	34 32 6 753 610	83.6150-0556.3
		BMW	Serie 7/E65-66 (02-08)	730 d,Ld		03.2005	08.2008	34 32 6 753 610	83.6150-0556.3
24.5201-0100.3	331512	BMW	Serie 5/E39 (96-03)	520 d Touring	TI	04.2000	07.2003	34 32 1 162 616	83.6235-0100.3
		BMW	Serie 5/E39 (96-03)	520 i	TI	03.1996	07.2003	34 32 1 162 616	83.6235-0100.3
		BMW	Serie 5/E39 (96-03)	540 i	TI	05.1996	07.2003	34 32 1 162 616	83.6235-0100.3
		BMW	Serie 5/E39 (96-03)	520 i Touring	TI	05.1997	07.2003	34 32 1 162 616	83.6235-0100.3
		BMW	Serie 5/E39 (96-03)	523 i	TI	12.1995	09.2000	34 32 1 162 616	83.6235-0100.3
		BMW	Serie 5/E39 (96-03)	523 i Touring	TI	05.1997	09.2000	34 32 1 162 616	83.6235-0100.3
		BMW	Serie 5/E39 (96-03)	535 i	TI	05.1996	07.2003	34 32 1 162 616	83.6235-0100.3



					Ref. OE correspondientes a las referencias ATE	Referencia anterior / varios
--	--	--	--	--	---	-------------------------------------



BSV - Latiguillo delantero

24.5201-0100.3	331512	BMW	Serie 5/E39 (96-03)	530 i Touring	TI	10.2000	07.2003	34 32 1 162 616	83.6235-0100.3
		BMW	Serie 5/E39 (96-03)	528 i	TI	12.1995	09.2000	34 32 1 162 616	83.6235-0100.3
		BMW	Serie 5/E39 (96-03)	525 d Touring	TI	04.2000	07.2003	34 32 1 162 616	83.6235-0100.3
		BMW	Serie 5/E39 (96-03)	528 i Touring	TI	05.1997	09.2000	34 32 1 162 616	83.6235-0100.3
		BMW	Serie 5/E39 (96-03)	525 i	TI	10.2000	07.2003	34 32 1 162 616	83.6235-0100.3
		BMW	Serie 5/E39 (96-03)	530 d Touring	TI	09.1998	07.2003	34 32 1 162 616	83.6235-0100.3
		BMW	Serie 5/E39 (96-03)	525 i Touring	TI	10.2000	07.2003	34 32 1 162 616	83.6235-0100.3
		BMW	Serie 5/E39 (96-03)	530 i	TI	10.2000	07.2003	34 32 1 162 616	83.6235-0100.3
		BMW	Serie 5/E39 (96-03)	525 td	TI	01.1997	09.2000	34 32 1 162 616	83.6235-0100.3
		BMW	Serie 5/E39 (96-03)	525 tds	TI	02.1996	09.2000	34 32 1 162 616	83.6235-0100.3
		BMW	Serie 5/E39 (96-03)	530 d	TI	09.1998	07.2003	34 32 1 162 616	83.6235-0100.3
		BMW	Serie 5/E39 (96-03)	525 d	TI	04.2000	07.2003	34 32 1 162 616	83.6235-0100.3
		BMW	Serie 5/E39 (96-03)	M5	TI	10.1998	07.2003	34 32 1 162 616	83.6235-0100.3
		BMW	Serie 5/E39 (96-03)	540 i Touring	TI	05.1997	07.2003	34 32 1 162 616	83.6235-0100.3
		BMW	Serie 5/E39 (96-03)	520 d	TI	04.2000	07.2003	34 32 1 162 616	83.6235-0100.3
		BMW	Serie 5/E39 (96-03)	525 tds Touring	TI	06.1998	09.2000	34 32 1 162 616	83.6235-0100.3
		BMW	Serie 7/E38 (93-01)	750 iL	TI	01.1994	11.2001	34 32 1 162 616	83.6235-0100.3
		BMW	Serie 7/E38 (93-01)	750 i	TI	11.1993	11.2001	34 32 1 162 616	83.6235-0100.3
		BMW	Serie 7/E38 (93-01)	740 iL	TI	05.1994	11.2001	34 32 1 162 616	83.6235-0100.3
		BMW	Serie 7/E38 (93-01)	740 d	TI	05.1999	11.2001	34 32 1 162 616	83.6235-0100.3



					Ref. OE correspondientes a las referencias ATE		Referencia anterior / varios
--	--	--	--	--	---	--	-------------------------------------



BSV - Latiguillo delantero

24.5201-0100.3	331512	BMW	Serie 7/E38 (93-01)	740 i	TI	07.1993	11.2001	34 32 1 162 616	83.6235-0100.3
		BMW	Serie 7/E38 (93-01)	730 iL	TI	05.1994	11.2001	34 32 1 162 616	83.6235-0100.3
		BMW	Serie 7/E38 (93-01)	735 iL	TI	01.1996	11.2001	34 32 1 162 616	83.6235-0100.3
		BMW	Serie 7/E38 (93-01)	735 i	TI	01.1996	11.2001	34 32 1 162 616	83.6235-0100.3
		BMW	Serie 7/E38 (93-01)	730 i	TI	07.1993	11.2001	34 32 1 162 616	83.6235-0100.3
		BMW	Serie 7/E38 (93-01)	730 d	TI	09.1998	11.2001	34 32 1 162 616	83.6235-0100.3
		BMW	Serie 7/E38 (93-01)	728 iL	TI	01.1996	11.2001	34 32 1 162 616	83.6235-0100.3
		BMW	Serie 7/E38 (93-01)	728 i	TI	07.1995	11.2001	34 32 1 162 616	83.6235-0100.3
		BMW	Serie 7/E38 (93-01)	725 tds	TI	05.1996	11.2001	34 32 1 162 616	83.6235-0100.3
		BMW	Serie 8/E31 (90-99)	850 Ci	TI	09.1994	12.1999	34 32 1 162 616	83.6235-0100.3
		BMW	Serie 8/E31 (90-99)	850 CSi	TI	09.1992	10.1996	34 32 1 162 616	83.6235-0100.3
		BMW	Serie 8/E31 (90-99)	850 i/Ci	TI	04.1990	10.1994	34 32 1 162 616	83.6235-0100.3
		BMW	Serie 8/E31 (90-99)	840 Ci	TI	01.1996	08.1999	34 32 1 162 616	83.6235-0100.3
		BMW	Serie 8/E31 (90-99)	840 i	TI	02.1993	02.1996	34 32 1 162 616	83.6235-0100.3



FSB - Freno de estacionamiento

03.0137-3036.2	653036	CHEVROLET	EPICA (05-10)	2,0 i 16V		08.2006	12.2010	96496764	
		CHEVROLET	EPICA (05-10)	2,0 i V6		06.2006	12.2010	96496764	
		CHEVROLET	EPICA (05-10)	2,0 i 16V		01.2005	12.2006	96496764	



					Ref. OE correspondientes a las referencias ATE	Referencia anterior / varios
--	--	--	--	--	---	-------------------------------------



FSB - Freno de estacionamiento

03.0137-3036.2	653036	CHEVROLET	EPICA (05-10)	2,0 D	01.2007	12.2010	96496764	
		CHEVROLET	EPICA (05-10)	2,5 i V6	06.2006	12.2010	96496764	
		DAEWOO	EVANDA (02-05)	2,0 i 16V	08.2002	02.2005	96496764	
		CHEVROLET	EVANDA (05-06)		03.2005	12.2006	96496764	
		DAEWOO	GENTRA (13-)	1,5	06.2013		96496764	
		DAEWOO	LACETTI (04-05)	1,8 i 16V	02.2004	02.2005	96496764	
		DAEWOO	LACETTI (04-05)	1,6 i 16V	02.2004	02.2005	96496764	
		DAEWOO	LACETTI (04-05)	1,4 i 16V	02.2004	02.2005	96496764	
		DAEWOO	LACETTI (04-05)		06.2002	12.2004	96496764	
		CHEVROLET	LACETTI (05-10)	1,6 i 16V	03.2005	12.2010	96496764	
		CHEVROLET	LACETTI (05-10)	1,8 i 16V	08.2005	12.2010	96496764	
		CHEVROLET	LACETTI (05-10)	2,0 TDCi	01.2007	12.2010	96496764	
		CHEVROLET	LACETTI (05-10)	1,4 i 16V	03.2005	12.2010	96496764	
		CHEVROLET	LACETTI (05-10)	1,8 i 16V	05.2003	12.2010	96496764	
		DAEWOO	LACETTI (99-03)	1,6	06.2002	07.2003	96496764	
		CHEVROLET	NUBIRA (05-10)	1,5 i 16V	01.2005	12.2010	96496764	
		CHEVROLET	NUBIRA (05-10)	2,0 TCDi	01.2005	12.2010	96496764	
		CHEVROLET	NUBIRA (05-10)	2,0 i 16V	01.2005	12.2010	96496764	
		CHEVROLET	NUBIRA (05-10)	1,8 i 16V	08.2005	12.2010	96496764	
		CHEVROLET	NUBIRA (05-10)		03.2005	12.2010	96496764	



					Ref. OE correspondientes a las referencias ATE		Referencia anterior / varios
--	--	--	--	--	---	--	-------------------------------------



FSB - Freno de estacionamiento

03.0137-3036.2	653036	CHEVROLET	NUBIRA (05-10)	1,6 i 16V		01.2010	12.2010	96496764	
		CHEVROLET	NUBIRA (05-10)	1,4 i 16V		01.2006	12.2010	96496764	
		CHEVROLET	NUBIRA (05-10)			01.2005	12.2010	96496764	
		CHEVROLET	NUBIRA (05-10)	1,6 i 16V		03.2005	12.2010	96496764	
		DAEWOO	NUBIRA (99-05)			07.2000	02.2005	96496764	
		DAEWOO	NUBIRA (99-05)			08.2003	02.2005	96496764	
		DAEWOO	NUBIRA (99-05)	1,8 i 16V		08.2003	02.2005	96496764	
		DAEWOO	NUBIRA (99-05)	2,0 CDX		08.2002	07.2003	96496764	
		DAEWOO	NUBIRA (99-05)	1,4 i 16V		10.2003	12.2004	96496764	
		DAEWOO	NUBIRA (99-05)	1,6 i 16V		06.1999	02.2005	96496764	
		DAEWOO	TOSCA (06-)	2,0 XT		02.2006	12.2010	96496764	
		DAEWOO	TOSCA (06-)	2,5 EX		02.2006	12.2010	96496764	
03.0137-3043.2	653043	SUBARU	LEGACY (03-09)	3,0 V6		09.2003	06.2009	26694AG000	
		SUBARU	LEGACY (03-09)	2,0 TD		02.2008	04.2009	26694AG000	
		SUBARU	LEGACY (03-09)	2,0 R AWD		06.2005	04.2009	26694AG000	
		SUBARU	LEGACY (03-09)	2,0 R		09.2007	04.2009	26694AG000	
		SUBARU	LEGACY (03-09)	2,0 i 16V		09.2003	10.2005	26694AG000	
		SUBARU	LEGACY (03-09)	2,5 i 16V		09.2003	04.2009	26694AG000	
		SUBARU	LEGACY (03-09)			09.2007	04.2009	26694AG000	
		SUBARU	LEGACY (03-09)	2,0 Turbo HP AWD		06.2005	04.2009	26694AG000	



					Ref. OE correspondientes a las referencias ATE	Referencia anterior / varios
--	--	--	--	--	---	-------------------------------------



FSB - Freno de estacionamiento

03.0137-3043.2	653043	SUBARU	OUTBACK (03-09)	2,5 16V 4x4		11.2003	04.2009	26694AG000	
		SUBARU	OUTBACK (03-09)	3,0 V6 4x4		11.2003	06.2009	26694AG000	
		SUBARU	OUTBACK (03-09)	2,5 16V 4x4		09.2008	06.2009	26694AG000	
		SUBARU	OUTBACK (03-09)	2,0 16V 4x4		09.2003	10.2005	26694AG000	
		SUBARU	OUTBACK (03-09)	2,0 TD 4x4		09.2008	04.2009	26694AG000	



HBZ - Cil. maestro tandem/ cil. maestro

24.4120-1703.3	011015	SKODA	CITIGO (12-)	1,0 CNG		11.2012		1S1 611 019	
		SKODA	CITIGO (12-)	1		05.2012		1S1 611 019	
		SEAT	Mii (12-)			05.2012		1S1 611 019	
		SEAT	Mii (12-)	1,0 EcoFuel		11.2012		1S1 611 019	
		VOLKSWAGEN	UP / LOAD UP (11-)	1		12.2011		1S1 611 019	
		VOLKSWAGEN	UP / LOAD UP (11-)			05.2016		1S1 611 019	
		VOLKSWAGEN	UP / LOAD UP (11-)	1,0 EcoFuel		11.2012		1S1 611 019	
24.4123-1719.3	011017	AUDI	A3 (8V) Cabrio (13-)	2,0 TDI		05.2014		8V1 611 021 A	
		AUDI	A3 (8V) Cabrio (13-)	2,0 TFSI quattro		05.2016		8V1 611 021 A	
		AUDI	A3 (8V) Cabrio (13-)			05.2014		8V1 611 021 A	
		AUDI	A3 (8V) Cabrio (13-)	2,0 TFSI		05.2016		8V1 611 021 A	
		AUDI	A3 (8V) Cabrio (13-)	2,0 TDI quattro		05.2014		8V1 611 021 A	



					Ref. OE correspondientes a las referencias ATE	Referencia anterior / varios
--	--	--	--	--	---	-------------------------------------



HBZ - Cil. maestro tandem/ cil. maestro

24.4123-1719.3	011017	AUDI	A3 (8V) Cabrio (13-)	1,4 TFSI	02.2016	8V1 611 021 A
		AUDI	A3 (8V) Cabrio (13-)	2,0 TDI	10.2013	8V1 611 021 A
		AUDI	A3 (8V) Cabrio (13-)	1,8 TFSI quattro	03.2014	8V1 611 021 A
		AUDI	A3 (8V) Cabrio (13-)	1,8 TFSI	10.2013	8V1 611 021 A
		AUDI	A3 (8V) Cabrio (13-)	1,4 TFSI	05.2014	8V1 611 021 A
		AUDI	A3 (8V) Cabrio (13-)	1,6 TDI	10.2013	8V1 611 021 A
		AUDI	A3 (8V) Cabrio (13-)	1,4 TFSI	10.2013	8V1 611 021 A
		AUDI	A3 (8V) Cabrio (13-)	2,0 TDI quattro	03.2014	8V1 611 021 A
		AUDI	A3 / A3 (8V) Sportback (12-)	1,6 TDI quattro	05.2015	8V1 611 021 A
		AUDI	A3 / A3 (8V) Sportback (12-)	1,6 TDI	09.2012	8V1 611 021 A
		AUDI	A3 / A3 (8V) Sportback (12-)		08.2013	8V1 611 021 A
		AUDI	A3 / A3 (8V) Sportback (12-)	1,4 TFSI g-tron	02.2014	8V1 611 021 A
		AUDI	A3 / A3 (8V) Sportback (12-)	1,4 TFSI e-tron	02.2014	8V1 611 021 A
		AUDI	A3 / A3 (8V) Sportback (12-)	1,4 TFSI	10.2012	8V1 611 021 A
		AUDI	A3 / A3 (8V) Sportback (12-)		09.2013	8V1 611 021 A
		AUDI	A3 / A3 (8V) Sportback (12-)		08.2012	8V1 611 021 A
		AUDI	A3 / A3 (8V) Sportback (12-)		05.2014	8V1 611 021 A
		AUDI	A3 / A3 (8V) Sportback (12-)	1,2 TFSI	05.2014	8V1 611 021 A
		AUDI	A3 / A3 (8V) Sportback (12-)	1,0 TFSI	07.2016	8V1 611 021 A
		AUDI	A3 / A3 (8V) Sportback (12-)	2,0 TDI	05.2013	8V1 611 021 A



					Ref. OE correspondientes a las referencias ATE	Referencia anterior / varios
--	--	--	--	--	---	-------------------------------------



HBZ - Cil. maestro tandem/ cil. maestro

24.4123-1719.3	011017	AUDI	A3 / A3 (8V) Sportback (12-)	2,0 TFSI quattro	05.2016	8V1 611 021 A
		AUDI	A3 / A3 (8V) Sportback (12-)	2,0 TFSI	05.2016	8V1 611 021 A
		AUDI	A3 / A3 (8V) Sportback (12-)	2,0 TDI quattro	12.2012	8V1 611 021 A
		AUDI	A3 / A3 (8V) Sportback (12-)		10.2012	8V1 611 021 A
		AUDI	A3 / A3 (8V) Sportback (12-)	2,0 TDI	12.2012	8V1 611 021 A
		AUDI	A3 / A3 (8V) Sportback (12-)		08.2012	8V1 611 021 A
		AUDI	A3 / A3 (8V) Sportback (12-)	1,8 TFSI	08.2012	8V1 611 021 A
		AUDI	A3 / A3 (8V) Sportback (12-)	1,8 TFSI quattro	08.2012	8V1 611 021 A
		AUDI	A3 / A3 (8V) Sportback (12-)	2,0 TDI	01.2013	8V1 611 021 A
		AUDI	A3 / A3 (8V) Sportback (12-)	1,2 TFSI	02.2013	8V1 611 021 A
		SEAT	ATECA (16-)	1,6 TDI	06.2016	8V1 611 021 A
		SEAT	ATECA (16-)	1,0 TSI	06.2016	8V1 611 021 A
		SEAT	ATECA (16-)	2,0 TDI 4Drive	06.2016	8V1 611 021 A
		SEAT	ATECA (16-)	2,0 TDI	06.2016	8V1 611 021 A
		SEAT	ATECA (16-)	1,4 TSI 4Drive	06.2016	8V1 611 021 A
		SEAT	ATECA (16-)	1,4 TSI	06.2016	8V1 611 021 A
		SEAT	ATECA (16-)	2,0 TDI	10.2016	8V1 611 021 A
		VOLKSWAGEN	GOLF VII (12-)		11.2012	8V1 611 021 A
		VOLKSWAGEN	GOLF VII (12-)	1,0 TSI	11.2016	8V1 611 021 A
		VOLKSWAGEN	GOLF VII (12-)	1,2 TSI	04.2014	8V1 611 021 A



					Ref. OE correspondientes a las referencias ATE	Referencia anterior / varios
--	--	--	--	--	---	-------------------------------------



HBZ - Cil. maestro tandem/ cil. maestro

24.4123-1719.3	011017	VOLKSWAGEN	GOLF VII (12-)	1,2 TSI	11.2012	8V1 611 021 A
		VOLKSWAGEN	GOLF VII (12-)	1,4 TGI	08.2013	8V1 611 021 A
		VOLKSWAGEN	GOLF VII (12-)	1,4 TSI	11.2012	8V1 611 021 A
		VOLKSWAGEN	GOLF VII (12-)	2,0 TDI 4motion	11.2012	8V1 611 021 A
		VOLKSWAGEN	GOLF VII (12-)	1,4 TSI Multifuel	12.2013	8V1 611 021 A
		VOLKSWAGEN	GOLF VII (12-)	1,6	05.2014	8V1 611 021 A
		VOLKSWAGEN	GOLF VII (12-)	1,6 TDI	04.2013	8V1 611 021 A
		VOLKSWAGEN	GOLF VII (12-)		06.2013	8V1 611 021 A
		VOLKSWAGEN	GOLF VII (12-)		11.2016	8V1 611 021 A
		VOLKSWAGEN	GOLF VII (12-)	2,0 GTI Clubsport S	05.2016	8V1 611 021 A
		VOLKSWAGEN	GOLF VII (12-)	1,0 TSI	05.2015	8V1 611 021 A
		VOLKSWAGEN	GOLF VII (12-)	2,0 TDI	08.2012	8V1 611 021 A
		VOLKSWAGEN	GOLF VII (12-)	1,4 TSI	05.2014	8V1 611 021 A
		VOLKSWAGEN	GOLF VII (12-)	2,0 R 4motion	09.2013	8V1 611 021 A
		VOLKSWAGEN	GOLF VII (12-)	1,6 TDI 4motion	01.2013	8V1 611 021 A
		VOLKSWAGEN	GOLF VII (12-)	2,0 GTI Performance	03.2013	8V1 611 021 A
		VOLKSWAGEN	GOLF VII (12-)	1,6 TDI 4motion	11.2012	8V1 611 021 A
		VOLKSWAGEN	GOLF VII (12-)	2,0 GTD	03.2013	8V1 611 021 A
		VOLKSWAGEN	GOLF VII (12-)	2,0 GTI	02.2016	8V1 611 021 A
		VOLKSWAGEN	GOLF VII (12-)		03.2013	8V1 611 021 A



					Ref. OE correspondientes a las referencias ATE	Referencia anterior / varios
--	--	--	--	--	---	-------------------------------------



HBZ - Cil. maestro tandem/ cil. maestro

24.4123-1719.3	011017	VOLKSWAGEN	GOLF VII (12-)	1,6 TDI		11.2012		8V1 611 021 A	
		VOLKSWAGEN	GOLF VII (12-)	1,4 TSI Multifuel		04.2013		8V1 611 021 A	
		VOLKSWAGEN	GOLF VII ALLTRACK (14-)	1,6 TDI 4motion		12.2014		8V1 611 021 A	
		VOLKSWAGEN	GOLF VII ALLTRACK (14-)	2,0 TDI 4motion		12.2014		8V1 611 021 A	
		VOLKSWAGEN	GOLF VII ALLTRACK (14-)	1,8 TSI 4motion		12.2014		8V1 611 021 A	
		VOLKSWAGEN	GOLF VII Sportsvan (14-)	1,6 TDI		11.2016		8V1 611 021 A	
		VOLKSWAGEN	GOLF VII Sportsvan (14-)	1,0 TSI		05.2015		8V1 611 021 A	
		VOLKSWAGEN	GOLF VII Sportsvan (14-)	1,2 TSI		03.2014		8V1 611 021 A	
		VOLKSWAGEN	GOLF VII Sportsvan (14-)	1,4 TSI		03.2014		8V1 611 021 A	
		VOLKSWAGEN	GOLF VII Sportsvan (14-)			05.2014		8V1 611 021 A	
		VOLKSWAGEN	GOLF VII Sportsvan (14-)	1,4 TSI MultiFuel		04.2014		8V1 611 021 A	
		VOLKSWAGEN	GOLF VII Sportsvan (14-)	1,6		05.2014		8V1 611 021 A	
		VOLKSWAGEN	GOLF VII Sportsvan (14-)	1,6 TDI		05.2014		8V1 611 021 A	
		VOLKSWAGEN	GOLF VII Sportsvan (14-)	2,0 TDI		05.2014		8V1 611 021 A	
		VOLKSWAGEN	GOLF VII Sportsvan (14-)	1,6 TDI		02.2014		8V1 611 021 A	
		VOLKSWAGEN	GOLF VII Variant (13-)	1,0 TSI		05.2015		8V1 611 021 A	
		VOLKSWAGEN	GOLF VII Variant (13-)			11.2016		8V1 611 021 A	
		VOLKSWAGEN	GOLF VII Variant (13-)	1,2 TSI		04.2014		8V1 611 021 A	
		VOLKSWAGEN	GOLF VII Variant (13-)			07.2013		8V1 611 021 A	
		VOLKSWAGEN	GOLF VII Variant (13-)	2,0 R 4motion		03.2015		8V1 611 021 A	



					Ref. OE correspondientes a las referencias ATE	Referencia anterior / varios
--	--	--	--	--	---	-------------------------------------



HBZ - Cil. maestro tandem/ cil. maestro

24.4123-1719.3	011017	VOLKSWAGEN	GOLF VII Variant (13-)	1,6 TDI 4motion	07.2013	8V1 611 021 A
		VOLKSWAGEN	GOLF VII Variant (13-)	1,6 TDI	11.2016	8V1 611 021 A
		VOLKSWAGEN	GOLF VII Variant (13-)		07.2013	8V1 611 021 A
		VOLKSWAGEN	GOLF VII Variant (13-)	2,0 TDI 4motion	07.2013	8V1 611 021 A
		VOLKSWAGEN	GOLF VII Variant (13-)	1,4 TSI MultiFuel	05.2014	8V1 611 021 A
		VOLKSWAGEN	GOLF VII Variant (13-)	1,4 TSI	05.2014	8V1 611 021 A
		VOLKSWAGEN	GOLF VII Variant (13-)	1,4 TSI MultiFuel	04.2013	8V1 611 021 A
		VOLKSWAGEN	GOLF VII Variant (13-)	1,6	05.2014	8V1 611 021 A
		VOLKSWAGEN	GOLF VII Variant (13-)	2,0 TDI	07.2013	8V1 611 021 A
		VOLKSWAGEN	GOLF VII Variant (13-)	2,0 GTD	01.2015	8V1 611 021 A
		VOLKSWAGEN	GOLF VII Variant (13-)	1,4 TSI CNG	09.2013	8V1 611 021 A
		VOLKSWAGEN	GOLF VII Variant (13-)	1,4 TSI	07.2013	8V1 611 021 A
		SKODA	KODIAQ (17-)		03.2017	8V1 611 021 A
		SKODA	KODIAQ (17-)	2,0 TDI	03.2017	8V1 611 021 A
		SKODA	KODIAQ (17-)	2,0 TSI 4x4	03.2017	8V1 611 021 A
		SKODA	KODIAQ (17-)	2,0 TDI 4x4	03.2017	8V1 611 021 A
		SKODA	KODIAQ (17-)	1,4 TSI 4x4	03.2017	8V1 611 021 A
		SEAT	LEON III (5F) / SC / ST (12-)	1,6 TDI 4Drive	04.2014	8V1 611 021 A
		SEAT	LEON III (5F) / SC / ST (12-)	1,4 TSI	05.2014	8V1 611 021 A
		SEAT	LEON III (5F) / SC / ST (12-)	1,6 TDI	09.2013	8V1 611 021 A



					Ref. OE correspondientes a las referencias ATE	Referencia anterior / varios
--	--	--	--	--	---	-------------------------------------



HBZ - Cil. maestro tandem/ cil. maestro

24.4123-1719.3	011017	SEAT	LEON III (5F) / SC / ST (12-)	1,6 TDI	09.2012	8V1 611 021 A
		SEAT	LEON III (5F) / SC / ST (12-)	1,6 TDI 4Drive	11.2014	8V1 611 021 A
		SEAT	LEON III (5F) / SC / ST (12-)	1,4 TSI	09.2012	8V1 611 021 A
		SEAT	LEON III (5F) / SC / ST (12-)	2,0 TDI 4Drive	11.2014	8V1 611 021 A
		SEAT	LEON III (5F) / SC / ST (12-)	1,4 TGI	10.2013	8V1 611 021 A
		SEAT	LEON III (5F) / SC / ST (12-)	1,2 TSI	09.2012	8V1 611 021 A
		SEAT	LEON III (5F) / SC / ST (12-)		04.2014	8V1 611 021 A
		SEAT	LEON III (5F) / SC / ST (12-)	1,0 TSI	05.2015	8V1 611 021 A
		SEAT	LEON III (5F) / SC / ST (12-)	2,0 Cupra	10.2013	8V1 611 021 A
		SEAT	LEON III (5F) / SC / ST (12-)	2,0 TDI	09.2012	8V1 611 021 A
		SEAT	LEON III (5F) / SC / ST (12-)		05.2013	8V1 611 021 A
		SEAT	LEON III (5F) / SC / ST (12-)	1,6 TDI	01.2017	8V1 611 021 A
		SEAT	LEON III (5F) / SC / ST (12-)	1,8 TSI 4Drive	11.2014	8V1 611 021 A
		SEAT	LEON III (5F) / SC / ST (12-)	2,0 TDI 4Drive	04.2014	8V1 611 021 A
		SEAT	LEON III (5F) / SC / ST (12-)	1,8 TSI	09.2012	8V1 611 021 A
		SEAT	LEON III (5F) ST X-Perience (14-)		09.2014	8V1 611 021 A
		SEAT	LEON III (5F) ST X-Perience (14-)	2,0 TDI	09.2014	8V1 611 021 A
		SEAT	LEON III (5F) ST X-Perience (14-)	1,6 TDI	09.2014	8V1 611 021 A
		SKODA	OCTAVIA III (5E) (12-)	1,2 TSI	05.2015	8V1 611 021 A
		SKODA	OCTAVIA III (5E) (12-)	1,6 TDI	02.2013	8V1 611 021 A



					Ref. OE correspondientes a las referencias ATE	Referencia anterior / varios
--	--	--	--	--	---	-------------------------------------



HBZ - Cil. maestro tandem/ cil. maestro

24.4123-1719.3	011017	SKODA	OCTAVIA III (5E) (12-)	1,6	01.2014	8V1 611 021 A
		SKODA	OCTAVIA III (5E) (12-)	1,4 TSI G-TEC	11.2013	8V1 611 021 A
		SKODA	OCTAVIA III (5E) (12-)	1,6 TDI 4x4	05.2015	8V1 611 021 A
		SKODA	OCTAVIA III (5E) (12-)	1,4 TSI	05.2015	8V1 611 021 A
		SKODA	OCTAVIA III (5E) (12-)	2,0 TDI	02.2013	8V1 611 021 A
		SKODA	OCTAVIA III (5E) (12-)	1,2 TSI	02.2013	8V1 611 021 A
		SKODA	OCTAVIA III (5E) (12-)	1,0 TSI	05.2016	8V1 611 021 A
		SKODA	OCTAVIA III (5E) (12-)	1,4 TSI	11.2012	8V1 611 021 A
		SKODA	OCTAVIA III (5E) (12-)	1,6 TDI 4x4	11.2012	8V1 611 021 A
		SKODA	OCTAVIA III (5E) (12-)	1,8 TSI 4x4	11.2012	8V1 611 021 A
		SKODA	OCTAVIA III (5E) (12-)	2,0 TDI	05.2013	8V1 611 021 A
		SKODA	OCTAVIA III (5E) (12-)		11.2012	8V1 611 021 A
		SKODA	OCTAVIA III (5E) (12-)	2,0 TDI 4x4	09.2014	8V1 611 021 A
		SKODA	OCTAVIA III (5E) (12-)		11.2012	8V1 611 021 A
		SKODA	OCTAVIA III (5E) (12-)	2,0 TSI RS	05.2013	8V1 611 021 A
		SKODA	OCTAVIA III (5E) (12-)		05.2015	8V1 611 021 A
		SKODA	OCTAVIA III (5E) (12-)	1,8 TSI	11.2012	8V1 611 021 A
		VOLKSWAGEN	PASSAT / PASSAT VARIANT (14-)	1,4 TSI 4motion	02.2015	8V1 611 021 A
		VOLKSWAGEN	PASSAT / PASSAT VARIANT (14-)	2,0 TDI 4motion	11.2014	8V1 611 021 A
		VOLKSWAGEN	PASSAT / PASSAT VARIANT (14-)	2,0 TSI 4motion	05.2015	8V1 611 021 A



					Ref. OE correspondientes a las referencias ATE	Referencia anterior / varios
--	--	--	--	--	---	-------------------------------------



HBZ - Cil. maestro tandem/ cil. maestro

24.4123-1719.3	011017	VOLKSWAGEN	PASSAT / PASSAT VARIANT (14-)	1,4 TDI	11.2014	8V1 611 021 A
		VOLKSWAGEN	PASSAT / PASSAT VARIANT (14-)	2,0 TSI	05.2015	8V1 611 021 A
		VOLKSWAGEN	PASSAT / PASSAT VARIANT (14-)	1,4 TSI	11.2014	8V1 611 021 A
		VOLKSWAGEN	PASSAT / PASSAT VARIANT (14-)	2,0 TDI 4motion	02.2015	8V1 611 021 A
		VOLKSWAGEN	PASSAT / PASSAT VARIANT (14-)	2,0 TDI	11.2014	8V1 611 021 A
		VOLKSWAGEN	PASSAT / PASSAT VARIANT (14-)		07.2015	8V1 611 021 A
		VOLKSWAGEN	PASSAT / PASSAT VARIANT (14-)	1,8 TSI	11.2014	8V1 611 021 A
		VOLKSWAGEN	PASSAT / PASSAT VARIANT (14-)	1,6 TDI	11.2014	8V1 611 021 A
		VOLKSWAGEN	PASSAT / PASSAT VARIANT (14-)	2,0 TSI	11.2014	8V1 611 021 A
		VOLKSWAGEN	PASSAT ALLTRACK (15-)	1,4 TSI 4motion	05.2015	8V1 611 021 A
		VOLKSWAGEN	PASSAT ALLTRACK (15-)	2,0 TDI 4motion	05.2015	8V1 611 021 A
		VOLKSWAGEN	PASSAT ALLTRACK (15-)		07.2015	8V1 611 021 A
		VOLKSWAGEN	PASSAT ALLTRACK (15-)	2,0 TSI 4motion	07.2015	8V1 611 021 A
		AUDI	Q2 (16-)	2,0 TDI	09.2016	8V1 611 021 A
		AUDI	Q2 (16-)	1,4 TFSI	09.2016	8V1 611 021 A
		AUDI	Q2 (16-)	1,0 TFSI	09.2016	8V1 611 021 A
		AUDI	Q2 (16-)	2,0 TDI quattro	09.2016	8V1 611 021 A
		AUDI	Q2 (16-)	1,6 TDI	09.2016	8V1 611 021 A
		AUDI	Q2 (16-)	1,4 TFSI quattro	09.2016	8V1 611 021 A
		AUDI	Q2 (16-)	2,0 TFSI quattro	09.2016	8V1 611 021 A



					Ref. OE correspondientes a las referencias ATE	Referencia anterior / varios
--	--	--	--	--	---	-------------------------------------



HBZ - Cil. maestro tandem/ cil. maestro

24.4123-1719.3	011017	SKODA	SUPERB III (15-)	2,0 TDI	03.2015	8V1 611 021 A
		SKODA	SUPERB III (15-)	1,4 TSI	03.2015	8V1 611 021 A
		SKODA	SUPERB III (15-)	1,4 TSI 4x4	03.2015	8V1 611 021 A
		SKODA	SUPERB III (15-)	1,8 TSI	03.2015	8V1 611 021 A
		SKODA	SUPERB III (15-)	2,0 TDI 4x4	03.2015	8V1 611 021 A
		SKODA	SUPERB III (15-)	2,0 TSI	03.2015	8V1 611 021 A
		SKODA	SUPERB III (15-)	2,0 TSI 4x4	03.2015	8V1 611 021 A
		SKODA	SUPERB III (15-)	1,6 TDI	03.2015	8V1 611 021 A
		SKODA	SUPERB III Combi (15-)	1,8 TSI	03.2015	8V1 611 021 A
		SKODA	SUPERB III Combi (15-)	1,6 TDI	03.2015	8V1 611 021 A
		SKODA	SUPERB III Combi (15-)	1,4 TSI 4x4	03.2015	8V1 611 021 A
		SKODA	SUPERB III Combi (15-)	1,4 TSI	03.2015	8V1 611 021 A
		SKODA	SUPERB III Combi (15-)	2,0 TDI 4x4	03.2015	8V1 611 021 A
		SKODA	SUPERB III Combi (15-)	2,0 TSI	03.2015	8V1 611 021 A
		SKODA	SUPERB III Combi (15-)	2,0 TSI 4x4	03.2015	8V1 611 021 A
		SKODA	SUPERB III Combi (15-)	2,0 TDI	03.2015	8V1 611 021 A
		VOLKSWAGEN	TIGUAN (16-)	2,0 TDI 4motion	08.2016	8V1 611 021 A
		VOLKSWAGEN	TIGUAN (16-)	2,0 TDI	05.2016	8V1 611 021 A
		VOLKSWAGEN	TIGUAN (16-)		02.2016	8V1 611 021 A
		VOLKSWAGEN	TIGUAN (16-)	1,6 TDI	05.2016	8V1 611 021 A



					Ref. OE correspondientes a las referencias ATE	Referencia anterior / varios
--	--	--	--	--	---	-------------------------------------



HBZ - Cil. maestro tandem/ cil. maestro

24.4123-1719.3	011017	VOLKSWAGEN	TIGUAN (16-)	1,4 TSI 4motion	05.2016	8V1 611 021 A
		VOLKSWAGEN	TIGUAN (16-)	1,4 TSI	05.2016	8V1 611 021 A
		VOLKSWAGEN	TIGUAN (16-)	2,0 TDI 4motion	02.2016	8V1 611 021 A
		VOLKSWAGEN	TIGUAN (16-)		04.2016	8V1 611 021 A
		VOLKSWAGEN	TIGUAN (16-)	2,0 TDI	08.2016	8V1 611 021 A
		VOLKSWAGEN	TIGUAN (16-)	2,0 TDI 4motion	06.2016	8V1 611 021 A
		VOLKSWAGEN	TIGUAN (16-)	1,4 TSI	01.2016	8V1 611 021 A
		VOLKSWAGEN	TIGUAN (16-)	2,0 TSI 4motion	02.2016	8V1 611 021 A
		VOLKSWAGEN	TIGUAN (16-)		06.2016	8V1 611 021 A
		VOLKSWAGEN	TIGUAN (16-)	2,0 TDI 4motion	05.2016	8V1 611 021 A
		VOLKSWAGEN	TOURAN II (15-)	1,6 TDI	09.2015	8V1 611 021 A
		VOLKSWAGEN	TOURAN II (15-)	1,2 TSI	09.2015	8V1 611 021 A
		VOLKSWAGEN	TOURAN II (15-)	2,0 TDI	11.2015	8V1 611 021 A
		VOLKSWAGEN	TOURAN II (15-)	1,8 TSI	11.2015	8V1 611 021 A
		VOLKSWAGEN	TOURAN II (15-)	2,0 TDI	09.2015	8V1 611 021 A
		VOLKSWAGEN	TOURAN II (15-)	1,4 TSI	09.2015	8V1 611 021 A
		VOLKSWAGEN	TOURAN II (15-)	1,6 TDI	05.2016	8V1 611 021 A
		AUDI	TT (14-)	1,8 TFSI	07.2015	8V1 611 021 A
		AUDI	TT (14-)	2,0 TFSI quattro	07.2014	8V1 611 021 A
		AUDI	TT (14-)	2,0 TFSI	07.2014	8V1 611 021 A



					Ref. OE correspondientes a las referencias ATE		Referencia anterior / varios
--	--	--	--	--	---	--	-------------------------------------



HBZ - Cil. maestro tandem/ cil. maestro

24.4123-1719.3	011017	AUDI	TT (14-)	2,0 TDI		07.2014		8V1 611 021 A	
		AUDI	TT (14-)	2,0 TFSI quattro		07.2015		8V1 611 021 A	
		AUDI	TT (14-)	2,0 TDI quattro		07.2014		8V1 611 021 A	



SAH - Pinza freno trasera

11.9381-9954.2	220926	MERCEDES BENZ	C-Klasse (S204) Kombi (07-14)	C 250 CDI 4matic	TD	04.2009	08.2014	A 204 423 02 81 , 204 423 02 81	
		MERCEDES BENZ	C-Klasse (S204) Kombi (07-14)	C 220 CDI	TD	12.2008	08.2014	A 204 423 02 81 , 204 423 02 81	
		MERCEDES BENZ	C-Klasse (S204) Kombi (07-14)	C 180 CDI BE	TD	01.2011	08.2014	A 204 423 02 81 , 204 423 02 81	
		MERCEDES BENZ	C-Klasse (S204) Kombi (07-14)	C 300	TD	08.2007	08.2014	A 204 423 02 81 , 204 423 02 81	
		MERCEDES BENZ	C-Klasse (S204) Kombi (07-14)	C 280	TD	09.2007	08.2014	A 204 423 02 81 , 204 423 02 81	
		MERCEDES BENZ	C-Klasse (S204) Kombi (07-14)	C 230	TD	09.2007	08.2014	A 204 423 02 81 , 204 423 02 81	
		MERCEDES BENZ	C-Klasse (S204) Kombi (07-14)	C 220 CDI	TD	09.2007	08.2014	A 204 423 02 81 , 204 423 02 81	
		MERCEDES BENZ	C-Klasse (S204) Kombi (07-14)		TD	01.2007	08.2014	A 204 423 02 81 , 204 423 02 81	
		MERCEDES BENZ	C-Klasse (S204) Kombi (07-14)	C 200 Kompressor	TD	09.2007	08.2014	A 204 423 02 81 , 204 423 02 81	



					Ref. OE correspondientes a las referencias ATE	i Referencia anterior / varios
--	--	--	--	--	---	--



SAH - Pinza freno trasera

11.9381-9954.2	220926	MERCEDES BENZ	C-Klasse (S204) Kombi (07-14)	C 180 Kompressor	TD	01.2008	08.2014	A 204 423 02 81 , 204 423 02 81	
		MERCEDES BENZ	C-Klasse (S204) Kombi (07-14)	C 200 CDI	TD	09.2007	08.2014	A 204 423 02 81 , 204 423 02 81	
		MERCEDES BENZ	C-Klasse (S204) Kombi (07-14)		TD	08.2010	08.2014	A 204 423 02 81 , 204 423 02 81	
		MERCEDES BENZ	C-Klasse (S204) Kombi (07-14)	C 180 Kompressor	TD	09.2007	08.2014	A 204 423 02 81 , 204 423 02 81	
		MERCEDES BENZ	C-Klasse (S204) Kombi (07-14)	C 180 CGI	TD	04.2009	08.2014	A 204 423 02 81 , 204 423 02 81	
		MERCEDES BENZ	C-Klasse (S204) Kombi (07-14)	C 220 CDI 4-matic	TD	02.2013	08.2014	A 204 423 02 81 , 204 423 02 81	
		MERCEDES BENZ	C-Klasse (S204) Kombi (07-14)	C 200 CGI	TD	04.2009	08.2014	A 204 423 02 81 , 204 423 02 81	
		MERCEDES BENZ	C-Klasse (S204) Kombi (07-14)	C 250 CGI	TD	04.2009	08.2014	A 204 423 02 81 , 204 423 02 81	
		MERCEDES BENZ	C-Klasse (W204) Limousine (07-14)	C 220 CDI	TD	12.2008	01.2014	A 204 423 02 81 , 204 423 02 81	
		MERCEDES BENZ	C-Klasse (W204) Limousine (07-14)	C 230	TD	03.2007	01.2014	A 204 423 02 81 , 204 423 02 81	
		MERCEDES BENZ	C-Klasse (W204) Limousine (07-14)	C 250 CDI 4-matic	TD	01.2011	01.2014	A 204 423 02 81 , 204 423 02 81	
		MERCEDES BENZ	C-Klasse (W204) Limousine (07-14)	C 250 CGI	TD	04.2009	01.2014	A 204 423 02 81 , 204 423 02 81	
		MERCEDES BENZ	C-Klasse (W204) Limousine (07-14)	C 280	TD	03.2007	01.2014	A 204 423 02 81 , 204 423 02 81	
		MERCEDES BENZ	C-Klasse (W204) Limousine (07-14)	C 300	TD	07.2009	01.2014	A 204 423 02 81 , 204 423 02 81	



					Ref. OE correspondientes a las referencias ATE	i Referencia anterior / varios
--	--	--	--	--	---	--



SAH - Pinza freno trasera

11.9381-9954.2	220926	MERCEDES BENZ	C-Klasse (W204) Limousine (07-14)	C 220 CDI	TD	03.2007	01.2014	A 204 423 02 81 , 204 423 02 81	
		MERCEDES BENZ	C-Klasse (W204) Limousine (07-14)	C 180 CDI	TD	01.2011	01.2014	A 204 423 02 81 , 204 423 02 81	
		MERCEDES BENZ	C-Klasse (W204) Limousine (07-14)	C 280 4-matic	TD	07.2007	01.2014	A 204 423 02 81 , 204 423 02 81	
		MERCEDES BENZ	C-Klasse (W204) Limousine (07-14)	C 200 Kompressor	TD	03.2007	01.2014	A 204 423 02 81 , 204 423 02 81	
		MERCEDES BENZ	C-Klasse (W204) Limousine (07-14)	C 200 CGI	TD	04.2009	01.2014	A 204 423 02 81 , 204 423 02 81	
		MERCEDES BENZ	C-Klasse (W204) Limousine (07-14)	C 200 CDI	TD	03.2007	01.2014	A 204 423 02 81 , 204 423 02 81	
		MERCEDES BENZ	C-Klasse (W204) Limousine (07-14)		TD	01.2011	01.2014	A 204 423 02 81 , 204 423 02 81	
		MERCEDES BENZ	C-Klasse (W204) Limousine (07-14)	C 200	TD	05.2011	01.2014	A 204 423 02 81 , 204 423 02 81	
		MERCEDES BENZ	C-Klasse (W204) Limousine (07-14)	C 180 Kompressor	TD	03.2007	01.2014	A 204 423 02 81 , 204 423 02 81	
		MERCEDES BENZ	C-Klasse (W204) Limousine (07-14)	C 300 4-matic	TD	04.2009	01.2014	A 204 423 02 81 , 204 423 02 81	
		MERCEDES BENZ	C-Klasse (W204) Limousine (07-14)	C 180 CGI	TD	04.2009	01.2014	A 204 423 02 81 , 204 423 02 81	
		MERCEDES BENZ	C-Klasse (W204) Limousine (07-14)	C 230 4-matic	TD	07.2007	01.2014	A 204 423 02 81 , 204 423 02 81	
		MERCEDES BENZ	C-Klasse (W204) Limousine (07-14)	C 180 Kompressor	TD	01.2008	01.2014	A 204 423 02 81 , 204 423 02 81	
		MERCEDES BENZ	C-Klasse (W204) Limousine (07-14)	C 220 CDI 4-matic	TD	02.2013	01.2014	A 204 423 02 81 , 204 423 02 81	



					Ref. OE correspondientes a las referencias ATE		Referencia anterior / varios
--	--	--	--	--	---	--	-------------------------------------



SAH - Pinza freno trasera

11.9381-9954.2	220926	MERCEDES BENZ	E-Klasse (A207) Cabrio (10-)	E 250 CDI	TD	03.2010		A 204 423 02 81 , 204 423 02 81	
		MERCEDES BENZ	E-Klasse (A207) Cabrio (10-)	E 200 CGI	TD	03.2010		A 204 423 02 81 , 204 423 02 81	
		MERCEDES BENZ	E-Klasse (A207) Cabrio (10-)	E 220 CDI	TD	03.2010		A 204 423 02 81 , 204 423 02 81	
		MERCEDES BENZ	E-Klasse (A207) Cabrio (10-)	E 250 CGI	TD	03.2010		A 204 423 02 81 , 204 423 02 81	
		MERCEDES BENZ	E-Klasse (A207) Cabrio (10-)	E 220 BlueTec	TD	05.2014		A 204 423 02 81 , 204 423 02 81	
		MERCEDES BENZ	Clase E (W212) Coupé (09-)	E 220 CDI	TD	05.2009		A 204 423 02 81 , 204 423 02 81	
		MERCEDES BENZ	Clase E (W212) Coupé (09-)	E 200 CGI	TD	09.2009		A 204 423 02 81 , 204 423 02 81	
		MERCEDES BENZ	Clase E (W212) Coupé (09-)	E 220 BlueTec	TD	05.2014		A 204 423 02 81 , 204 423 02 81	
		MERCEDES BENZ	Clase E (W212) Coupé (09-)	E 220 CDI	TD	07.2014		A 204 423 02 81 , 204 423 02 81	
		MERCEDES BENZ	Clase E (W212) Coupé (09-)	E 250 CDI	TD	05.2009		A 204 423 02 81 , 204 423 02 81	
		MERCEDES BENZ	Clase E (W212) Coupé (09-)	E 250 CGI	TD	05.2009		A 204 423 02 81 , 204 423 02 81	
24.3421-1711.5	240757	CHRYSLER	VOYAGER (RG) (00-08)	3,3 V6 Flex-Fuel	ET	02.2000	12.2008	0 5019 808AA , 5019 808AA	
		CHRYSLER	VOYAGER (RG) (00-08)	2,4 16V	ET	02.2000	12.2008	0 5019 808AA , 5019 808AA	
		CHRYSLER	VOYAGER (RG) (00-08)	2,5 CRD	ET	02.2000	12.2008	0 5019 808AA , 5019 808AA	
		CHRYSLER	VOYAGER (RG) (00-08)		ET	08.2005	12.2008	0 5019 808AA , 5019 808AA	



					Ref. OE correspondientes a las referencias ATE	Referencia anterior / varios
--	--	--	--	--	---	-------------------------------------



SAH - Pinza freno trasera

24.3421-1711.5	240757	CHRYSLER	VOYAGER (RG) (00-08)	3,8 V6	ET	02.2000	12.2008	0 5019 808AA , 5019 808AA	
		CHRYSLER	VOYAGER (RG) (00-08)	3,3 V6 AWD	ET	02.2000	12.2008	0 5019 808AA , 5019 808AA	
		CHRYSLER	VOYAGER (RG) (00-08)	3,3 V6	ET	02.2000	12.2008	0 5019 808AA , 5019 808AA	
		CHRYSLER	VOYAGER (RG) (00-08)	2,8 CRD	ET	06.2004	12.2008	0 5019 808AA , 5019 808AA	
		CHRYSLER	VOYAGER (RG) (00-08)	3,3 V6	ET	09.2003	12.2008	0 5019 808AA , 5019 808AA	
		CHRYSLER	VOYAGER (RG) (00-08)	3,8 V6 AWD	ET	02.2000	12.2008	0 5019 808AA , 5019 808AA	
24.3417-1711.5	240766	VOLKSWAGEN	EOS (06-)	2,0 TFSI	TI	05.2006		8J0 615 423 A , 8J0 615 423 D , 1K0 615 423 K , 1K0 615 423 B	24.3417-1711.7
		VOLKSWAGEN	EOS (06-)	2,0 TDI 16V	TI	05.2008		8J0 615 423 A , 8J0 615 423 D , 1K0 615 423 K , 1K0 615 423 B	24.3417-1711.7
		VOLKSWAGEN	EOS (06-)	2,0 TDI	TI	11.2010		8J0 615 423 A , 8J0 615 423 D , 1K0 615 423 K , 1K0 615 423 B	24.3417-1711.7
		VOLKSWAGEN	EOS (06-)		TI	05.2006		8J0 615 423 A , 8J0 615 423 D , 1K0 615 423 K , 1K0 615 423 B	24.3417-1711.7
		VOLKSWAGEN	EOS (06-)	1,4 TSI	TI	10.2007		8J0 615 423 A , 8J0 615 423 D , 1K0 615 423 K , 1K0 615 423 B	24.3417-1711.7
		VOLKSWAGEN	EOS (06-)	2,0 FSI	TI	05.2006		8J0 615 423 A , 8J0 615 423 D , 1K0 615 423 K , 1K0 615 423 B	24.3417-1711.7
		VOLKSWAGEN	EOS (06-)	1,4 TSI	TI	05.2008		8J0 615 423 A , 8J0 615 423 D , 1K0 615 423 K , 1K0 615 423 B	24.3417-1711.7



					Ref. OE correspondientes a las referencias ATE	Referencia anterior / varios
--	--	--	--	--	---	------------------------------



SAH - Pinza freno trasera

24.3417-1711.5	240766	VOLKSWAGEN	EOS (06-)	1,6 FSI	TI	05.2006		8J0 615 423 A , 8J0 615 423 D , 1K0 615 423 K , 1K0 615 423 B	24.3417-1711.7
		VOLKSWAGEN	EOS (06-)	3,6 V6	TI	05.2009		8J0 615 423 A , 8J0 615 423 D , 1K0 615 423 K , 1K0 615 423 B	24.3417-1711.7
		VOLKSWAGEN	EOS (06-)	2,0 TSI	TI	11.2009		8J0 615 423 A , 8J0 615 423 D , 1K0 615 423 K , 1K0 615 423 B	24.3417-1711.7
		VOLKSWAGEN	EOS (06-)	3,2 V6	TI	05.2006		8J0 615 423 A , 8J0 615 423 D , 1K0 615 423 K , 1K0 615 423 B	24.3417-1711.7
		SKODA	SUPERB II (08-15)	1,8 TSI 4x4	TI	10.2008	02.2015	8J0 615 423 A , 8J0 615 423 D , 1K0 615 423 K , 1K0 615 423 B	24.3417-1711.7
		SKODA	SUPERB II (08-15)	2,0 TDI 4x4	TI	10.2008	02.2015	8J0 615 423 A , 8J0 615 423 D , 1K0 615 423 K , 1K0 615 423 B	24.3417-1711.7
		SKODA	SUPERB II (08-15)	3,6 FSI V6 4x4	TI	11.2008	02.2015	8J0 615 423 A , 8J0 615 423 D , 1K0 615 423 K , 1K0 615 423 B	24.3417-1711.7
		SKODA	SUPERB II Combi (09-15)	3,6 V6 4x4	TI	11.2009	02.2015	8J0 615 423 A , 8J0 615 423 D , 1K0 615 423 K , 1K0 615 423 B	24.3417-1711.7
		SKODA	SUPERB II Combi (09-15)	2,0 TDI 4x4	TI	11.2009	02.2015	8J0 615 423 A , 8J0 615 423 D , 1K0 615 423 K , 1K0 615 423 B	24.3417-1711.7
		SKODA	SUPERB II Combi (09-15)	1,8 TSI 4x4	TI	11.2009	02.2015	8J0 615 423 A , 8J0 615 423 D , 1K0 615 423 K , 1K0 615 423 B	24.3417-1711.7



					Ref. OE correspondientes a las referencias ATE	Referencia anterior / varios
--	--	--	--	--	---	-------------------------------------



SAH - Pinza freno trasera

24.3417-1711.5	240766	AUDI	TT Coupe (06-14)	2,0 TFSI quattro	TI	05.2008	06.2014	8J0 615 423 A , 8J0 615 423 D , 1K0 615 423 K , 1K0 615 423 B	24.3417-1711.7
		AUDI	TT Coupe (06-14)	2,0 TDI quattro	TI	06.2008	06.2014	8J0 615 423 A , 8J0 615 423 D , 1K0 615 423 K , 1K0 615 423 B	24.3417-1711.7
		AUDI	TT Coupe (06-14)	3,2 quattro	TI	07.2006	06.2014	8J0 615 423 A , 8J0 615 423 D , 1K0 615 423 K , 1K0 615 423 B	24.3417-1711.7
		AUDI	TT Coupe (06-14)	2,0 quattro	TI	05.2008	06.2014	8J0 615 423 A , 8J0 615 423 D , 1K0 615 423 K , 1K0 615 423 B	24.3417-1711.7
		AUDI	TT Roadster (07-14)	2,0 TFSI	TI	05.2010	06.2014	8J0 615 423 A , 8J0 615 423 D , 1K0 615 423 K , 1K0 615 423 B	24.3417-1711.7
		AUDI	TT Roadster (07-14)		TI	02.2007	06.2014	8J0 615 423 A , 8J0 615 423 D , 1K0 615 423 K , 1K0 615 423 B	24.3417-1711.7
		AUDI	TT Roadster (07-14)	1,8 TFSI	TI	06.2008	06.2014	8J0 615 423 A , 8J0 615 423 D , 1K0 615 423 K , 1K0 615 423 B	24.3417-1711.7
24.3417-1712.5	240767	VOLKSWAGEN	EOS (06-)	2,0 FSI	TD	05.2006		8J0 615 424 A , 8J0 615 424 D , 1K0 615 424 K , 1K0 615 424 B	24.3417-1712.7
		VOLKSWAGEN	EOS (06-)	1,6 FSI	TD	05.2006		8J0 615 424 A , 8J0 615 424 D , 1K0 615 424 K , 1K0 615 424 B	24.3417-1712.7
		VOLKSWAGEN	EOS (06-)	1,4 TSI	TD	10.2007		8J0 615 424 A , 8J0 615 424 D , 1K0 615 424 K , 1K0 615 424 B	24.3417-1712.7



					Ref. OE correspondientes a las referencias ATE	Referencia anterior / varios
--	--	--	--	--	---	------------------------------



SAH - Pinza freno trasera

24.3417-1712.5	240767	VOLKSWAGEN	EOS (06-)	3,2 V6	TD	05.2006		8J0 615 424 A , 8J0 615 424 D , 1K0 615 424 K , 1K0 615 424 B	24.3417-1712.7
		VOLKSWAGEN	EOS (06-)	2,0 TDI	TD	11.2010		8J0 615 424 A , 8J0 615 424 D , 1K0 615 424 K , 1K0 615 424 B	24.3417-1712.7
		VOLKSWAGEN	EOS (06-)	2,0 TDI 16V	TD	05.2008		8J0 615 424 A , 8J0 615 424 D , 1K0 615 424 K , 1K0 615 424 B	24.3417-1712.7
		VOLKSWAGEN	EOS (06-)	2,0 TFSI	TD	05.2006		8J0 615 424 A , 8J0 615 424 D , 1K0 615 424 K , 1K0 615 424 B	24.3417-1712.7
		VOLKSWAGEN	EOS (06-)	2,0 TSI	TD	11.2009		8J0 615 424 A , 8J0 615 424 D , 1K0 615 424 K , 1K0 615 424 B	24.3417-1712.7
		VOLKSWAGEN	EOS (06-)	3,6 V6	TD	05.2009		8J0 615 424 A , 8J0 615 424 D , 1K0 615 424 K , 1K0 615 424 B	24.3417-1712.7
		VOLKSWAGEN	EOS (06-)	1,4 TSI	TD	05.2008		8J0 615 424 A , 8J0 615 424 D , 1K0 615 424 K , 1K0 615 424 B	24.3417-1712.7
		VOLKSWAGEN	EOS (06-)	2,0 TDI	TD	05.2006		8J0 615 424 A , 8J0 615 424 D , 1K0 615 424 K , 1K0 615 424 B	24.3417-1712.7
		SKODA	SUPERB II (08-15)	3,6 FSI V6 4x4	TD	11.2008	02.2015	8J0 615 424 A , 8J0 615 424 D , 1K0 615 424 K , 1K0 615 424 B	24.3417-1712.7
		SKODA	SUPERB II (08-15)	2,0 TDI 4x4	TD	10.2008	02.2015	8J0 615 424 A , 8J0 615 424 D , 1K0 615 424 K , 1K0 615 424 B	24.3417-1712.7



					Ref. OE correspondientes a las referencias ATE	Referencia anterior / varios
--	--	--	--	--	---	-------------------------------------



SAH - Pinza freno trasera

24.3417-1712.5	240767	SKODA	SUPERB II (08-15)	1,8 TSI 4x4	TD	10.2008	02.2015	8J0 615 424 A , 8J0 615 424 D , 1K0 615 424 K , 1K0 615 424 B	24.3417-1712.7
		SKODA	SUPERB II Combi (09-15)	3,6 V6 4x4	TD	11.2009	02.2015	8J0 615 424 A , 8J0 615 424 D , 1K0 615 424 K , 1K0 615 424 B	24.3417-1712.7
		SKODA	SUPERB II Combi (09-15)	1,8 TSI 4x4	TD	11.2009	02.2015	8J0 615 424 A , 8J0 615 424 D , 1K0 615 424 K , 1K0 615 424 B	24.3417-1712.7
		SKODA	SUPERB II Combi (09-15)	2,0 TDI 4x4	TD	11.2009	02.2015	8J0 615 424 A , 8J0 615 424 D , 1K0 615 424 K , 1K0 615 424 B	24.3417-1712.7
		AUDI	TT Coupe (06-14)	3,2 quattro	TD	07.2006	06.2014	8J0 615 424 A , 8J0 615 424 D , 1K0 615 424 K , 1K0 615 424 B	24.3417-1712.7
		AUDI	TT Coupe (06-14)	2,0 TFSI quattro	TD	05.2008	06.2014	8J0 615 424 A , 8J0 615 424 D , 1K0 615 424 K , 1K0 615 424 B	24.3417-1712.7
		AUDI	TT Coupe (06-14)	2,0 TDI quattro	TD	06.2008	06.2014	8J0 615 424 A , 8J0 615 424 D , 1K0 615 424 K , 1K0 615 424 B	24.3417-1712.7
		AUDI	TT Coupe (06-14)	2,0 quattro	TD	05.2008	06.2014	8J0 615 424 A , 8J0 615 424 D , 1K0 615 424 K , 1K0 615 424 B	24.3417-1712.7
		AUDI	TT Roadster (07-14)	2,0 TFSI	TD	05.2010	06.2014	8J0 615 424 A , 8J0 615 424 D , 1K0 615 424 K , 1K0 615 424 B	24.3417-1712.7
		AUDI	TT Roadster (07-14)	1,8 TFSI	TD	06.2008	06.2014	8J0 615 424 A , 8J0 615 424 D , 1K0 615 424 K , 1K0 615 424 B	24.3417-1712.7



					Ref. OE correspondientes a las referencias ATE	Referencia anterior / varios
--	--	--	--	--	---	-------------------------------------



SAH - Pinza freno trasera

24.3417-1712.5	240767	AUDI	TT Roadster (07-14)	2,0 TFSI	TD	02.2007	06.2014	8J0 615 424 A , 8J0 615 424 D , 1K0 615 424 K , 1K0 615 424 B	24.3417-1712.7
----------------	---------------	------	---------------------	----------	----	---------	---------	---	----------------



SAV - Pinza freno delantera

11.9601-9782.2	220992	Classic PKW	JAGUAR XJ (X300) (94-97)	R Super Charged 4,0	DD	11.1994	07.1997	JLM 21469 , JLM 11716	
		Classic PKW	JAGUAR XJ (X300) (94-97)	12 6,0	DD	11.1994	07.1997	JLM 21469 , JLM 11716	
		Classic PKW	JAGUAR XJ (X300) (94-97)	6 Sovereign 4,0	DD	11.1994	07.1997	JLM 21469 , JLM 11716	
		Classic PKW	JAGUAR XJ (X300) (94-97)	6 3,2	DD	11.1994	07.1997	JLM 21469 , JLM 11716	
		JAGUAR	XJ (NAW,NBW) (97-03)	XJ8 3,2	DD	07.1997	05.2003	JLM 21469 , JLM 11716	
		JAGUAR	XJ (NAW,NBW) (97-03)	XJ8 4,0	DD	10.1997	05.2003	JLM 21469 , JLM 11716	
		JAGUAR	XJ (NAW,NBW) (97-03)		DD	07.1997	05.2003	JLM 21469 , JLM 11716	
24.3541-8531.5	240679	MAZDA	121 (96-03)	1,3 i	DI	02.2000	03.2003	DDY2-33-71X , RMYS6J-2B302-CA , YS6J-2B302-CA , 1478500 , 1101443 , YS61-2L232-BA , 1126292	11.3541-8531.2
		MAZDA	121 (96-03)	1,8 D	DI	02.2000	03.2003	DDY2-33-71X , RMYS6J-2B302-CA , YS6J-2B302-CA , 1478500 , 1101443 , YS61-2L232-BA , 1126292	11.3541-8531.2
		MAZDA	121 (96-03)	1,25 i 16V	DI	02.2000	03.2003	DDY2-33-71X , RMYS6J-2B302-CA , YS6J-2B302-CA , 1478500 , 1101443 , YS61-2L232-BA , 1126292	11.3541-8531.2



					Ref. OE correspondientes a las referencias ATE	i Referencia anterior / varios
--	--	--	--	--	---	--



SAV - Pinza freno delantera

24.3541-8531.5	240679	MAZDA	2 (DY) (03-07)	1,4 CD	DI	04.2003	09.2007	DDY2-33-71X, RMYS6J-2B302-CA, YS6J-2B302-CA, 1478500, 1101443, YS61-2L232-BA, 1126292	11.3541-8531.2
		MAZDA	2 (DY) (03-07)	1,4 16V	DI	02.2003	09.2007	DDY2-33-71X, RMYS6J-2B302-CA, YS6J-2B302-CA, 1478500, 1101443, YS61-2L232-BA, 1126292	11.3541-8531.2
		MAZDA	2 (DY) (03-07)	1,2 16V	DI	02.2003	09.2007	DDY2-33-71X, RMYS6J-2B302-CA, YS6J-2B302-CA, 1478500, 1101443, YS61-2L232-BA, 1126292	11.3541-8531.2
		MAZDA	2 (DY) (03-07)	1,3 16V	DI	04.2003	09.2007	DDY2-33-71X, RMYS6J-2B302-CA, YS6J-2B302-CA, 1478500, 1101443, YS61-2L232-BA, 1126292	11.3541-8531.2
		MAZDA	2 (DY) (03-07)	1,25 16V	DI	04.2003	09.2007	DDY2-33-71X, RMYS6J-2B302-CA, YS6J-2B302-CA, 1478500, 1101443, YS61-2L232-BA, 1126292	11.3541-8531.2
		MAZDA	2 (DY) (03-07)	1,5 16V	DI	04.2003	09.2007	DDY2-33-71X, RMYS6J-2B302-CA, YS6J-2B302-CA, 1478500, 1101443, YS61-2L232-BA, 1126292	11.3541-8531.2
		MAZDA	2 (DY) (03-07)	1,6 16V	DI	02.2003	09.2007	DDY2-33-71X, RMYS6J-2B302-CA, YS6J-2B302-CA, 1478500, 1101443, YS61-2L232-BA, 1126292	11.3541-8531.2
		FORD	FIESTA IV (96-02)	1,0 i	DI	02.2000	03.2002	DDY2-33-71X, RMYS6J-2B302-CA, YS6J-2B302-CA, 1478500, 1101443, YS61-2L232-BA, 1126292	11.3541-8531.2



					Ref. OE correspondientes a las referencias ATE	i Referencia anterior / varios
--	--	--	--	--	---	--



SAV - Pinza freno delantera

24.3541-8531.5	240679	FORD	FIESTA IV (96-02)	1,8 DI	DI	03.2000	03.2002	DDY2-33-71X, RMYS6J-2B302-CA, YS6J-2B302-CA, 1478500, 1101443, YS61-2L232-BA, 1126292	11.3541-8531.2
		FORD	FIESTA IV (96-02)	1,6 i 16V	DI	02.2000	03.2002	DDY2-33-71X, RMYS6J-2B302-CA, YS6J-2B302-CA, 1478500, 1101443, YS61-2L232-BA, 1126292	11.3541-8531.2
		FORD	FIESTA IV (96-02)	1,6	DI	02.2000	03.2002	DDY2-33-71X, RMYS6J-2B302-CA, YS6J-2B302-CA, 1478500, 1101443, YS61-2L232-BA, 1126292	11.3541-8531.2
		FORD	FIESTA IV (96-02)	1,4 i 16V	DI	02.2000	03.2002	DDY2-33-71X, RMYS6J-2B302-CA, YS6J-2B302-CA, 1478500, 1101443, YS61-2L232-BA, 1126292	11.3541-8531.2
		FORD	FIESTA IV (96-02)	1,3 i	DI	02.2000	03.2002	DDY2-33-71X, RMYS6J-2B302-CA, YS6J-2B302-CA, 1478500, 1101443, YS61-2L232-BA, 1126292	11.3541-8531.2
		FORD	FIESTA IV (96-02)	1,25 i 16V	DI	02.2000	03.2002	DDY2-33-71X, RMYS6J-2B302-CA, YS6J-2B302-CA, 1478500, 1101443, YS61-2L232-BA, 1126292	11.3541-8531.2
		FORD	FIESTA IV (96-02)	1,8 D	DI	02.2000	03.2002	DDY2-33-71X, RMYS6J-2B302-CA, YS6J-2B302-CA, 1478500, 1101443, YS61-2L232-BA, 1126292	11.3541-8531.2
		FORD	FIESTA V (02-08)	1,25 i 16V	DI	05.2002	08.2008	DDY2-33-71X, RMYS6J-2B302-CA, YS6J-2B302-CA, 1478500, 1101443, YS61-2L232-BA, 1126292	11.3541-8531.2



					Ref. OE correspondientes a las referencias ATE	i Referencia anterior / varios
--	--	--	--	--	---	--



SAV - Pinza freno delantera

24.3541-8531.5	240679	FORD	FIESTA V (02-08)	1,3 i	DI	04.2002	08.2008	DDY2-33-71X, RMYS6J-2B302-CA, YS6J-2B302-CA, 1478500, 1101443, YS61-2L232-BA, 1126292	11.3541-8531.2
		FORD	FIESTA V (02-08)	1,4 i 16V	DI	04.2002	08.2008	DDY2-33-71X, RMYS6J-2B302-CA, YS6J-2B302-CA, 1478500, 1101443, YS61-2L232-BA, 1126292	11.3541-8531.2
		FORD	FIESTA V (02-08)	1,4 TDCi	DI	04.2002	08.2008	DDY2-33-71X, RMYS6J-2B302-CA, YS6J-2B302-CA, 1478500, 1101443, YS61-2L232-BA, 1126292	11.3541-8531.2
		FORD	FIESTA V (02-08)	1,6 i 16V	DI	04.2002	08.2008	DDY2-33-71X, RMYS6J-2B302-CA, YS6J-2B302-CA, 1478500, 1101443, YS61-2L232-BA, 1126292	11.3541-8531.2
		FORD	FIESTA V (02-08)	1,6 TDCi	DI	10.2004	08.2008	DDY2-33-71X, RMYS6J-2B302-CA, YS6J-2B302-CA, 1478500, 1101443, YS61-2L232-BA, 1126292	11.3541-8531.2
		FORD	FIESTA V (02-08)	1,25 i 16V	DI	03.2003	08.2008	DDY2-33-71X, RMYS6J-2B302-CA, YS6J-2B302-CA, 1478500, 1101443, YS61-2L232-BA, 1126292	11.3541-8531.2
		FORD	FUSION (02-12)	1,6 TDCi	DI	10.2004	09.2012	DDY2-33-71X, RMYS6J-2B302-CA, YS6J-2B302-CA, 1478500, 1101443, YS61-2L232-BA, 1126292	11.3541-8531.2
		FORD	FUSION (02-12)	1,6 i 16V	DI	07.2002	09.2012	DDY2-33-71X, RMYS6J-2B302-CA, YS6J-2B302-CA, 1478500, 1101443, YS61-2L232-BA, 1126292	11.3541-8531.2



					Ref. OE correspondientes a las referencias ATE	i Referencia anterior / varios
--	--	--	--	--	---	--



SAV - Pinza freno delantera

24.3541-8531.5	240679	FORD	FUSION (02-12)	1,4 TDCi	DI	07.2002	09.2012	DDY2-33-71X, RMYS6J-2B302-CA, YS6J-2B302-CA, 1478500, 1101443, YS61-2L232-BA, 1126292	11.3541-8531.2
		FORD	FUSION (02-12)	1,4 i 16V	DI	07.2002	09.2012	DDY2-33-71X, RMYS6J-2B302-CA, YS6J-2B302-CA, 1478500, 1101443, YS61-2L232-BA, 1126292	11.3541-8531.2
		FORD	FUSION (02-12)	1,25 i 16V	DI	08.2004	09.2012	DDY2-33-71X, RMYS6J-2B302-CA, YS6J-2B302-CA, 1478500, 1101443, YS61-2L232-BA, 1126292	11.3541-8531.2
		FORD	KA I (96-08)	1,6	DI	09.2000	12.2008	DDY2-33-71X, RMYS6J-2B302-CA, YS6J-2B302-CA, 1478500, 1101443, YS61-2L232-BA, 1126292	11.3541-8531.2
		FORD	KA I (96-08)	1,6 i	DI	08.2003	12.2008	DDY2-33-71X, RMYS6J-2B302-CA, YS6J-2B302-CA, 1478500, 1101443, YS61-2L232-BA, 1126292	11.3541-8531.2
		FORD	PUMA (97-01)	1,4 i 16V	DI	02.2000	10.2000	DDY2-33-71X, RMYS6J-2B302-CA, YS6J-2B302-CA, 1478500, 1101443, YS61-2L232-BA, 1126292	11.3541-8531.2
		FORD	PUMA (97-01)	ST 160	DI	02.2000	12.2001	DDY2-33-71X, RMYS6J-2B302-CA, YS6J-2B302-CA, 1478500, 1101443, YS61-2L232-BA, 1126292	11.3541-8531.2
		FORD	PUMA (97-01)	1,6 i 16V	DI	08.2000	12.2001	DDY2-33-71X, RMYS6J-2B302-CA, YS6J-2B302-CA, 1478500, 1101443, YS61-2L232-BA, 1126292	11.3541-8531.2



					Ref. OE correspondientes a las referencias ATE	Referencia anterior / varios
--	--	--	--	--	---	-------------------------------------



SAV - Pinza freno delantera

24.3541-8531.5	240679	FORD	PUMA (97-01)	1,7 i 16V	DI	02.2000	12.2001	DDY2-33-71X, RMYS6J-2B302-CA, YS6J-2B302-CA, 1478500, 1101443, YS61-2L232-BA, 1126292	11.3541-8531.2
		FORD	STREET KA (03-06)	1,6 i	DI	02.2003	02.2006	DDY2-33-71X, RMYS6J-2B302-CA, YS6J-2B302-CA, 1478500, 1101443, YS61-2L232-BA, 1126292	11.3541-8531.2
24.3541-9576.5	240682	BMW	1er Reihe/E81/E87 Limousine (04-11)	120 i	DD	09.2004	12.2005	34 11 6 766 682	11.9541-9576.2
		BMW	1er Reihe/E81/E87 Limousine (04-11)	120 d	DD	09.2004	02.2007	34 11 6 766 682	11.9541-9576.2
		BMW	3er Reihe/E90 Limousine (05-12)	320 i	DD	12.2004	08.2007	34 11 6 766 682	11.9541-9576.2
		BMW	3er Reihe/E90 Limousine (05-12)	318 d	DD	09.2005	08.2007	34 11 6 766 682	11.9541-9576.2
		BMW	3er Reihe/E90 Limousine (05-12)	316 i	DD	01.2005	08.2007	34 11 6 766 682	11.9541-9576.2
		BMW	3er Reihe/E90 Limousine (05-12)	318 i	DD	09.2005	08.2007	34 11 6 766 682	11.9541-9576.2
11.8170-0510.1	260111	VOLKSWAGEN	LT/LT 4x4 (96-06)	LT 35		05.1996	07.2006	2D0 615 125, A 000 421 45 06, A 000 421 04 06, 000 421 45 06, 000 421 04 06	
		VOLKSWAGEN	LT/LT 4x4 (96-06)	LT 28		05.1996	07.2006	2D0 615 125, A 000 421 45 06, A 000 421 04 06, 000 421 45 06, 000 421 04 06	
		MERCEDES BENZ	Furgoneta (BM 901/902) SPRINTER (95-)	210 D		01.1997	05.2006	2D0 615 125, A 000 421 45 06, A 000 421 04 06, 000 421 45 06, 000 421 04 06	
		MERCEDES BENZ	Furgoneta (BM 901/902) SPRINTER (95-)	208 CDI		04.2000	05.2006	2D0 615 125, A 000 421 45 06, A 000 421 04 06, 000 421 45 06, 000 421 04 06	
		MERCEDES BENZ	Furgoneta (BM 901/902) SPRINTER (95-)	208 D		02.1995	05.2006	2D0 615 125, A 000 421 45 06, A 000 421 04 06, 000 421 45 06, 000 421 04 06	



					Ref. OE correspondientes a las referencias ATE	Referencia anterior / varios
--	--	--	--	--	---	-------------------------------------



SAV - Pinza freno delantera

11.8170-0510.1	260111	MERCEDES BENZ	Furgoneta (BM 901/902) SPRINTER (95-)	211 CDI		04.2000	05.2006	2D0 615 125 , A 000 421 45 06 , A 000 421 04 06 , 000 421 45 06 , 000 421 04 06	
		MERCEDES BENZ	Furgoneta (BM 901/902) SPRINTER (95-)	212 D		02.1995	05.2006	2D0 615 125 , A 000 421 45 06 , A 000 421 04 06 , 000 421 45 06 , 000 421 04 06	
		MERCEDES BENZ	Furgoneta (BM 901/902) SPRINTER (95-)	213 CDI		04.2000	05.2006	2D0 615 125 , A 000 421 45 06 , A 000 421 04 06 , 000 421 45 06 , 000 421 04 06	
		MERCEDES BENZ	Furgoneta (BM 901/902) SPRINTER (95-)	214		04.2000	05.2006	2D0 615 125 , A 000 421 45 06 , A 000 421 04 06 , 000 421 45 06 , 000 421 04 06	
		MERCEDES BENZ	Furgoneta (BM 901/902) SPRINTER (95-)	216 CDI		04.2000	05.2006	2D0 615 125 , A 000 421 45 06 , A 000 421 04 06 , 000 421 45 06 , 000 421 04 06	
		MERCEDES BENZ	Furgoneta (BM 901/902) SPRINTER (95-)	214		02.1995	05.2006	2D0 615 125 , A 000 421 45 06 , A 000 421 04 06 , 000 421 45 06 , 000 421 04 06	
		MERCEDES BENZ	Furgoneta (BM 903/904) SPRINTER (95-)	312 D		02.1995	05.2006	2D0 615 125 , A 000 421 45 06 , A 000 421 04 06 , 000 421 45 06 , 000 421 04 06	
		MERCEDES BENZ	Furgoneta (BM 903/904) SPRINTER (95-)	414		06.1995	05.2006	2D0 615 125 , A 000 421 45 06 , A 000 421 04 06 , 000 421 45 06 , 000 421 04 06	
		MERCEDES BENZ	Furgoneta (BM 903/904) SPRINTER (95-)	416 CDI		04.2000	05.2006	2D0 615 125 , A 000 421 45 06 , A 000 421 04 06 , 000 421 45 06 , 000 421 04 06	
		MERCEDES BENZ	Furgoneta (BM 903/904) SPRINTER (95-)	410 D		09.1996	05.2006	2D0 615 125 , A 000 421 45 06 , A 000 421 04 06 , 000 421 45 06 , 000 421 04 06	



					Ref. OE correspondientes a las referencias ATE	Referencia anterior / varios
--	--	--	--	--	---	------------------------------



SAV - Pinza freno delantera

11.8170-0510.1	260111	MERCEDES BENZ	Furgoneta (BM 903/904) SPRINTER (95-)	308 CDI	04.2000	05.2006	2D0 615 125 , A 000 421 45 06 , A 000 421 04 06 , 000 421 45 06 , 000 421 04 06
		MERCEDES BENZ	Furgoneta (BM 903/904) SPRINTER (95-)	308 D	02.1995	05.2006	2D0 615 125 , A 000 421 45 06 , A 000 421 04 06 , 000 421 45 06 , 000 421 04 06
		MERCEDES BENZ	Furgoneta (BM 903/904) SPRINTER (95-)	310 D	02.1995	05.2006	2D0 615 125 , A 000 421 45 06 , A 000 421 04 06 , 000 421 45 06 , 000 421 04 06
		MERCEDES BENZ	Furgoneta (BM 903/904) SPRINTER (95-)	414	04.2000	05.2006	2D0 615 125 , A 000 421 45 06 , A 000 421 04 06 , 000 421 45 06 , 000 421 04 06
		MERCEDES BENZ	Furgoneta (BM 903/904) SPRINTER (95-)	314	02.1995	05.2006	2D0 615 125 , A 000 421 45 06 , A 000 421 04 06 , 000 421 45 06 , 000 421 04 06
		MERCEDES BENZ	Furgoneta (BM 903/904) SPRINTER (95-)		04.2000	05.2006	2D0 615 125 , A 000 421 45 06 , A 000 421 04 06 , 000 421 45 06 , 000 421 04 06
		MERCEDES BENZ	Furgoneta (BM 903/904) SPRINTER (95-)	316 CDI	04.2000	05.2006	2D0 615 125 , A 000 421 45 06 , A 000 421 04 06 , 000 421 45 06 , 000 421 04 06
		MERCEDES BENZ	Furgoneta (BM 903/904) SPRINTER (95-)	311 CDI	04.2000	05.2006	2D0 615 125 , A 000 421 45 06 , A 000 421 04 06 , 000 421 45 06 , 000 421 04 06
		MERCEDES BENZ	Furgoneta (BM 903/904) SPRINTER (95-)	408 D	06.1995	05.2006	2D0 615 125 , A 000 421 45 06 , A 000 421 04 06 , 000 421 45 06 , 000 421 04 06
		MERCEDES BENZ	Furgoneta (BM 903/904) SPRINTER (95-)	411 CDI	04.2000	05.2006	2D0 615 125 , A 000 421 45 06 , A 000 421 04 06 , 000 421 45 06 , 000 421 04 06



					Ref. OE correspondientes a las referencias ATE	Referencia anterior / varios
--	--	--	--	--	---	------------------------------



SAV - Pinza freno delantera

11.8170-0510.1	260111	MERCEDES BENZ	Furgoneta (BM 903/904) SPRINTER (95-)	412 D	06.1995	05.2006	2D0 615 125 , A 000 421 45 06 , A 000 421 04 06 , 000 421 45 06 , 000 421 04 06
		MERCEDES BENZ	Furgoneta (BM 903/904) SPRINTER (95-)	413 CDI	04.2000	05.2006	2D0 615 125 , A 000 421 45 06 , A 000 421 04 06 , 000 421 45 06 , 000 421 04 06
		MERCEDES BENZ	Furgoneta (BM 903/904) SPRINTER (95-)	313 CDI	04.2000	05.2006	2D0 615 125 , A 000 421 45 06 , A 000 421 04 06 , 000 421 45 06 , 000 421 04 06
		MERCEDES BENZ	Furgoneta (BM 903/904) SPRINTER (95-)	408 CDI	04.2000	05.2006	2D0 615 125 , A 000 421 45 06 , A 000 421 04 06 , 000 421 45 06 , 000 421 04 06
		MERCEDES BENZ	VITO (BM638) (96-03)	108 D	03.1996	08.2003	2D0 615 125 , A 000 421 45 06 , A 000 421 04 06 , 000 421 45 06 , 000 421 04 06
		MERCEDES BENZ	VITO (BM638) (96-03)	114	12.1996	08.2003	2D0 615 125 , A 000 421 45 06 , A 000 421 04 06 , 000 421 45 06 , 000 421 04 06
		MERCEDES BENZ	VITO (BM638) (96-03)	113	03.1996	08.2003	2D0 615 125 , A 000 421 45 06 , A 000 421 04 06 , 000 421 45 06 , 000 421 04 06
		MERCEDES BENZ	VITO (BM638) (96-03)	112 CDI	03.1999	08.2003	2D0 615 125 , A 000 421 45 06 , A 000 421 04 06 , 000 421 45 06 , 000 421 04 06
		MERCEDES BENZ	VITO (BM638) (96-03)	110 CDI	03.1999	08.2003	2D0 615 125 , A 000 421 45 06 , A 000 421 04 06 , 000 421 45 06 , 000 421 04 06
		MERCEDES BENZ	VITO (BM638) (96-03)	108 CDI	03.1999	08.2003	2D0 615 125 , A 000 421 45 06 , A 000 421 04 06 , 000 421 45 06 , 000 421 04 06



					Ref. OE correspondientes a las referencias ATE	Referencia anterior / varios
--	--	--	--	--	---	------------------------------



SAV - Pinza freno delantera

11.8170-0510.1	260111	MERCEDES BENZ	VITO (BM638) (96-03)	110 D	03.1996	08.2003	2D0 615 125 , A 000 421 45 06 , A 000 421 04 06 , 000 421 45 06 , 000 421 04 06	
		MERCEDES BENZ	Clase V (BM638) (96-03)	V 200	09.1996	08.2003	2D0 615 125 , A 000 421 45 06 , A 000 421 04 06 , 000 421 45 06 , 000 421 04 06	
		MERCEDES BENZ	Clase V (BM638) (96-03)	V 200 CDI	03.1999	08.2003	2D0 615 125 , A 000 421 45 06 , A 000 421 04 06 , 000 421 45 06 , 000 421 04 06	
		MERCEDES BENZ	Clase V (BM638) (96-03)	V 220 CDI	03.1999	08.2003	2D0 615 125 , A 000 421 45 06 , A 000 421 04 06 , 000 421 45 06 , 000 421 04 06	
		MERCEDES BENZ	Clase V (BM638) (96-03)	V 230	09.1996	08.2003	2D0 615 125 , A 000 421 45 06 , A 000 421 04 06 , 000 421 45 06 , 000 421 04 06	
		MERCEDES BENZ	Clase V (BM638) (96-03)	V 230 TD	09.1996	08.2003	2D0 615 125 , A 000 421 45 06 , A 000 421 04 06 , 000 421 45 06 , 000 421 04 06	
		MERCEDES BENZ	Clase V (BM638) (96-03)	V 280	09.1997	08.2003	2D0 615 125 , A 000 421 45 06 , A 000 421 04 06 , 000 421 45 06 , 000 421 04 06	



SBH - Pastillas de freno traseras

13.0460-2794.2	602794	KIA	CEE'D (12-)	1,6 CVVT	05.2012		58302-A2A30	ver figura
		KIA	CEE'D (12-)	1,6 GDI	05.2012		58302-A2A30	ver figura
		KIA	CEE'D (12-)	1,6 CVVT	01.2013		58302-A2A30	ver figura



					Ref. OE correspondientes a las referencias ATE	Referencia anterior / varios
--	--	--	--	--	---	-------------------------------------



SBH - Pastillas de freno traseras

13.0460-2794.2	602794	KIA	CEE'D (12-)	1,6 CRDi 90	05.2012	58302-A2A30	ver figura
		KIA	CEE'D (12-)	1,6 CRDi 136	07.2015	58302-A2A30	ver figura
		KIA	CEE'D (12-)	1,6 CRDi 128	05.2012	58302-A2A30	ver figura
		KIA	CEE'D (12-)	1,6 CRDi 115	05.2012	58302-A2A30	ver figura
		KIA	CEE'D (12-)	1,6 CRDi 110	05.2012	58302-A2A30	ver figura
		KIA	CEE'D (12-)	1,4 MPI	04.2015	58302-A2A30	ver figura
		KIA	CEE'D (12-)	1,4 CVVT	05.2012	58302-A2A30	ver figura
		KIA	CEE'D (12-)	1,4 CRDi 90	05.2012	58302-A2A30	ver figura
		KIA	CEE'D (12-)	1,0 T-GDI	07.2015	58302-A2A30	ver figura
		KIA	CEE'D (12-)	1,6 GT	07.2013	58302-A2A30	ver figura
		KIA	PRO CEE'D (13-)	1,4 CVVT	03.2013	58302-A2A30	ver figura
		KIA	PRO CEE'D (13-)	1,6 GDI	03.2013	58302-A2A30	ver figura
		KIA	PRO CEE'D (13-)	1,6 CVVT	07.2013	58302-A2A30	ver figura
		KIA	PRO CEE'D (13-)	1,6 CRDi 136	07.2015	58302-A2A30	ver figura
		KIA	PRO CEE'D (13-)	1,6 CRDi	03.2013	58302-A2A30	ver figura
		KIA	PRO CEE'D (13-)	1,4 MPI	04.2015	58302-A2A30	ver figura
		KIA	PRO CEE'D (13-)	1,4 CRDi	03.2013	58302-A2A30	ver figura
		KIA	PRO CEE'D (13-)	1,0 T-GDI	07.2015	58302-A2A30	ver figura
		KIA	PRO CEE'D (13-)	1,4 MPI	07.2013	58302-A2A30	ver figura



					Ref. OE correspondientes a las referencias ATE	Referencia anterior / varios
--	--	--	--	--	---	-------------------------------------



SBH - Pastillas de freno traseras

13.0460-7304.2	607304	MERCEDES BENZ	C-Klasse (A205) Cabrio (16-)	C 200	06.2016	A 008 420 14 20 , 008 420 14 20 , A 000 420 82 00 , 000 420 82 00 , A 008 420 13 20 , 008 420 13 20	ver figura
		MERCEDES BENZ	C-Klasse (A205) Cabrio (16-)	C 400 4-matic	06.2016	A 008 420 14 20 , 008 420 14 20 , A 000 420 82 00 , 000 420 82 00 , A 008 420 13 20 , 008 420 13 20	ver figura
		MERCEDES BENZ	C-Klasse (A205) Cabrio (16-)	C 180	06.2016	A 008 420 14 20 , 008 420 14 20 , A 000 420 82 00 , 000 420 82 00 , A 008 420 13 20 , 008 420 13 20	ver figura
		MERCEDES BENZ	C-Klasse (A205) Cabrio (16-)	C 200 4-matic	06.2016	A 008 420 14 20 , 008 420 14 20 , A 000 420 82 00 , 000 420 82 00 , A 008 420 13 20 , 008 420 13 20	ver figura
		MERCEDES BENZ	C-Klasse (A205) Cabrio (16-)	C 220 d 4-matic	06.2016	A 008 420 14 20 , 008 420 14 20 , A 000 420 82 00 , 000 420 82 00 , A 008 420 13 20 , 008 420 13 20	ver figura
		MERCEDES BENZ	C-Klasse (A205) Cabrio (16-)	C 250	06.2016	A 008 420 14 20 , 008 420 14 20 , A 000 420 82 00 , 000 420 82 00 , A 008 420 13 20 , 008 420 13 20	ver figura
		MERCEDES BENZ	C-Klasse (A205) Cabrio (16-)	C 220 d	06.2016	A 008 420 14 20 , 008 420 14 20 , A 000 420 82 00 , 000 420 82 00 , A 008 420 13 20 , 008 420 13 20	ver figura
		MERCEDES BENZ	C-Klasse (A205) Cabrio (16-)	C 250 d	06.2016	A 008 420 14 20 , 008 420 14 20 , A 000 420 82 00 , 000 420 82 00 , A 008 420 13 20 , 008 420 13 20	ver figura



					Ref. OE correspondientes a las referencias ATE	Referencia anterior / varios
--	--	--	--	--	---	-------------------------------------



SBH - Pastillas de freno traseras

13.0460-7304.2	607304	MERCEDES BENZ	C-Klasse (A205) Cabrio (16-)	C 300	06.2016	A 008 420 14 20 , 008 420 14 20 , A 000 420 82 00 , 000 420 82 00 , A 008 420 13 20 , 008 420 13 20	ver figura
		MERCEDES BENZ	C-Klasse (C205) Coupe (15-)	C 220 d	10.2015	A 008 420 14 20 , 008 420 14 20 , A 000 420 82 00 , 000 420 82 00 , A 008 420 13 20 , 008 420 13 20	ver figura
		MERCEDES BENZ	C-Klasse (C205) Coupe (15-)	C 200 4-matic	04.2016	A 008 420 14 20 , 008 420 14 20 , A 000 420 82 00 , 000 420 82 00 , A 008 420 13 20 , 008 420 13 20	ver figura
		MERCEDES BENZ	C-Klasse (C205) Coupe (15-)	C 180	10.2015	A 008 420 14 20 , 008 420 14 20 , A 000 420 82 00 , 000 420 82 00 , A 008 420 13 20 , 008 420 13 20	ver figura
		MERCEDES BENZ	C-Klasse (C205) Coupe (15-)	C 400 4-matic	04.2016	A 008 420 14 20 , 008 420 14 20 , A 000 420 82 00 , 000 420 82 00 , A 008 420 13 20 , 008 420 13 20	ver figura
		MERCEDES BENZ	C-Klasse (C205) Coupe (15-)	C 300	10.2015	A 008 420 14 20 , 008 420 14 20 , A 000 420 82 00 , 000 420 82 00 , A 008 420 13 20 , 008 420 13 20	ver figura
		MERCEDES BENZ	C-Klasse (C205) Coupe (15-)	C 250 d 4-matic	04.2016	A 008 420 14 20 , 008 420 14 20 , A 000 420 82 00 , 000 420 82 00 , A 008 420 13 20 , 008 420 13 20	ver figura
		MERCEDES BENZ	C-Klasse (C205) Coupe (15-)	C 250 d	10.2015	A 008 420 14 20 , 008 420 14 20 , A 000 420 82 00 , 000 420 82 00 , A 008 420 13 20 , 008 420 13 20	ver figura



					Ref. OE correspondientes a las referencias ATE	Referencia anterior / varios
--	--	--	--	--	---	-------------------------------------



SBH - Pastillas de freno traseras

13.0460-7304.2	607304	MERCEDES BENZ	C-Klasse (C205) Coupe (15-)	C 250	10.2015	A 008 420 14 20 , 008 420 14 20 , A 000 420 82 00 , 000 420 82 00 , A 008 420 13 20 , 008 420 13 20	ver figura
		MERCEDES BENZ	C-Klasse (C205) Coupe (15-)	C 220 d 4-matic	04.2016	A 008 420 14 20 , 008 420 14 20 , A 000 420 82 00 , 000 420 82 00 , A 008 420 13 20 , 008 420 13 20	ver figura
		MERCEDES BENZ	C-Klasse (C205) Coupe (15-)	C 200	10.2015	A 008 420 14 20 , 008 420 14 20 , A 000 420 82 00 , 000 420 82 00 , A 008 420 13 20 , 008 420 13 20	ver figura
		MERCEDES BENZ	C-Klasse (S205) Kombi (14-)	C 400 4-matic	10.2014	A 008 420 14 20 , 008 420 14 20 , A 000 420 82 00 , 000 420 82 00 , A 008 420 13 20 , 008 420 13 20	ver figura
		MERCEDES BENZ	C-Klasse (S205) Kombi (14-)	C 250 CGI	09.2014	A 008 420 14 20 , 008 420 14 20 , A 000 420 82 00 , 000 420 82 00 , A 008 420 13 20 , 008 420 13 20	ver figura
		MERCEDES BENZ	C-Klasse (S205) Kombi (14-)	C 450 AMG 4-matic	04.2015	A 008 420 14 20 , 008 420 14 20 , A 000 420 82 00 , 000 420 82 00 , A 008 420 13 20 , 008 420 13 20	ver figura
		MERCEDES BENZ	C-Klasse (S205) Kombi (14-)	C 200 d	10.2015	A 008 420 14 20 , 008 420 14 20 , A 000 420 82 00 , 000 420 82 00 , A 008 420 13 20 , 008 420 13 20	ver figura
		MERCEDES BENZ	C-Klasse (S205) Kombi (14-)	C 160	04.2015	A 008 420 14 20 , 008 420 14 20 , A 000 420 82 00 , 000 420 82 00 , A 008 420 13 20 , 008 420 13 20	ver figura



					Ref. OE correspondientes a las referencias ATE	Referencia anterior / varios
--	--	--	--	--	---	-------------------------------------



SBH - Pastillas de freno traseras

13.0460-7304.2	607304	MERCEDES BENZ	C-Klasse (S205) Kombi (14-)	C 180	09.2014	A 008 420 14 20 , 008 420 14 20 , A 000 420 82 00 , 000 420 82 00 , A 008 420 13 20 , 008 420 13 20	ver figura
		MERCEDES BENZ	C-Klasse (S205) Kombi (14-)	C 180 BlueTec	09.2014	A 008 420 14 20 , 008 420 14 20 , A 000 420 82 00 , 000 420 82 00 , A 008 420 13 20 , 008 420 13 20	ver figura
		MERCEDES BENZ	C-Klasse (S205) Kombi (14-)	C 200	09.2014	A 008 420 14 20 , 008 420 14 20 , A 000 420 82 00 , 000 420 82 00 , A 008 420 13 20 , 008 420 13 20	ver figura
		MERCEDES BENZ	C-Klasse (S205) Kombi (14-)	C 300 BlueTec Hybrid	10.2014	A 008 420 14 20 , 008 420 14 20 , A 000 420 82 00 , 000 420 82 00 , A 008 420 13 20 , 008 420 13 20	ver figura
		MERCEDES BENZ	C-Klasse (S205) Kombi (14-)	C 200 BlueTec	09.2014	A 008 420 14 20 , 008 420 14 20 , A 000 420 82 00 , 000 420 82 00 , A 008 420 13 20 , 008 420 13 20	ver figura
		MERCEDES BENZ	C-Klasse (S205) Kombi (14-)	C 350 e Hybrid	02.2015	A 008 420 14 20 , 008 420 14 20 , A 000 420 82 00 , 000 420 82 00 , A 008 420 13 20 , 008 420 13 20	ver figura
		MERCEDES BENZ	C-Klasse (S205) Kombi (14-)	C 220 BlueTec	09.2014	A 008 420 14 20 , 008 420 14 20 , A 000 420 82 00 , 000 420 82 00 , A 008 420 13 20 , 008 420 13 20	ver figura
		MERCEDES BENZ	C-Klasse (S205) Kombi (14-)	C 220 d 4-matic	04.2015	A 008 420 14 20 , 008 420 14 20 , A 000 420 82 00 , 000 420 82 00 , A 008 420 13 20 , 008 420 13 20	ver figura



					Ref. OE correspondientes a las referencias ATE	Referencia anterior / varios
--	--	--	--	--	---	-------------------------------------



SBH - Pastillas de freno traseras

13.0460-7304.2	607304	MERCEDES BENZ	C-Klasse (S205) Kombi (14-)	C 250 BlueTec	09.2014	A 008 420 14 20 , 008 420 14 20 , A 000 420 82 00 , 000 420 82 00 , A 008 420 13 20 , 008 420 13 20	ver figura
		MERCEDES BENZ	C-Klasse (S205) Kombi (14-)	C 250 BlueTec 4-matic	10.2014	A 008 420 14 20 , 008 420 14 20 , A 000 420 82 00 , 000 420 82 00 , A 008 420 13 20 , 008 420 13 20	ver figura
		MERCEDES BENZ	C-Klasse (S205) Kombi (14-)	C 300	09.2015	A 008 420 14 20 , 008 420 14 20 , A 000 420 82 00 , 000 420 82 00 , A 008 420 13 20 , 008 420 13 20	ver figura
		MERCEDES BENZ	C-Klasse (S205) Kombi (14-)	C 200 4-matic	04.2015	A 008 420 14 20 , 008 420 14 20 , A 000 420 82 00 , 000 420 82 00 , A 008 420 13 20 , 008 420 13 20	ver figura
		MERCEDES BENZ	C-Klasse (W205) Limousine (14-)	C 250 BlueTec	02.2014	A 008 420 14 20 , 008 420 14 20 , A 000 420 82 00 , 000 420 82 00 , A 008 420 13 20 , 008 420 13 20	ver figura
		MERCEDES BENZ	C-Klasse (W205) Limousine (14-)	C 350 e Hybrid	02.2015	A 008 420 14 20 , 008 420 14 20 , A 000 420 82 00 , 000 420 82 00 , A 008 420 13 20 , 008 420 13 20	ver figura
		MERCEDES BENZ	C-Klasse (W205) Limousine (14-)	C 450 AMG 4-matic	04.2015	A 008 420 14 20 , 008 420 14 20 , A 000 420 82 00 , 000 420 82 00 , A 008 420 13 20 , 008 420 13 20	ver figura
		MERCEDES BENZ	C-Klasse (W205) Limousine (14-)	C 400 4-matic	10.2014	A 008 420 14 20 , 008 420 14 20 , A 000 420 82 00 , 000 420 82 00 , A 008 420 13 20 , 008 420 13 20	ver figura



					Ref. OE correspondientes a las referencias ATE	Referencia anterior / varios
--	--	--	--	--	---	-------------------------------------



SBH - Pastillas de freno traseras

13.0460-7304.2	607304	MERCEDES BENZ	C-Klasse (W205) Limousine (14-)	C 300 BlueTec Hybrid	05.2014	A 008 420 14 20 , 008 420 14 20 , A 000 420 82 00 , 000 420 82 00 , A 008 420 13 20 , 008 420 13 20	ver figura
		MERCEDES BENZ	C-Klasse (W205) Limousine (14-)	C 300	09.2015	A 008 420 14 20 , 008 420 14 20 , A 000 420 82 00 , 000 420 82 00 , A 008 420 13 20 , 008 420 13 20	ver figura
		MERCEDES BENZ	C-Klasse (W205) Limousine (14-)	C 160	04.2015	A 008 420 14 20 , 008 420 14 20 , A 000 420 82 00 , 000 420 82 00 , A 008 420 13 20 , 008 420 13 20	ver figura
		MERCEDES BENZ	C-Klasse (W205) Limousine (14-)	C 180	02.2014	A 008 420 14 20 , 008 420 14 20 , A 000 420 82 00 , 000 420 82 00 , A 008 420 13 20 , 008 420 13 20	ver figura
		MERCEDES BENZ	C-Klasse (W205) Limousine (14-)	C 180 BlueTec	05.2014	A 008 420 14 20 , 008 420 14 20 , A 000 420 82 00 , 000 420 82 00 , A 008 420 13 20 , 008 420 13 20	ver figura
		MERCEDES BENZ	C-Klasse (W205) Limousine (14-)	C 200	02.2014	A 008 420 14 20 , 008 420 14 20 , A 000 420 82 00 , 000 420 82 00 , A 008 420 13 20 , 008 420 13 20	ver figura
		MERCEDES BENZ	C-Klasse (W205) Limousine (14-)	C 200 4-matic	04.2015	A 008 420 14 20 , 008 420 14 20 , A 000 420 82 00 , 000 420 82 00 , A 008 420 13 20 , 008 420 13 20	ver figura
		MERCEDES BENZ	C-Klasse (W205) Limousine (14-)	C 200 BlueTec	05.2014	A 008 420 14 20 , 008 420 14 20 , A 000 420 82 00 , 000 420 82 00 , A 008 420 13 20 , 008 420 13 20	ver figura



					Ref. OE correspondientes a las referencias ATE	Referencia anterior / varios
--	--	--	--	--	---	-------------------------------------



SBH - Pastillas de freno traseras

13.0460-7304.2	607304	MERCEDES BENZ	C-Klasse (W205) Limousine (14-)	C 200 d	10.2015	A 008 420 14 20 , 008 420 14 20 , A 000 420 82 00 , 000 420 82 00 , A 008 420 13 20 , 008 420 13 20	ver figura
		MERCEDES BENZ	C-Klasse (W205) Limousine (14-)	C 220 BlueTec	02.2014	A 008 420 14 20 , 008 420 14 20 , A 000 420 82 00 , 000 420 82 00 , A 008 420 13 20 , 008 420 13 20	ver figura
		MERCEDES BENZ	C-Klasse (W205) Limousine (14-)		03.2014	A 008 420 14 20 , 008 420 14 20 , A 000 420 82 00 , 000 420 82 00 , A 008 420 13 20 , 008 420 13 20	ver figura
		MERCEDES BENZ	C-Klasse (W205) Limousine (14-)	C 220 BlueTec 4-matic	04.2015	A 008 420 14 20 , 008 420 14 20 , A 000 420 82 00 , 000 420 82 00 , A 008 420 13 20 , 008 420 13 20	ver figura
		MERCEDES BENZ	C-Klasse (W205) Limousine (14-)	C 250 BlueTec 4-matic	02.2014	A 008 420 14 20 , 008 420 14 20 , A 000 420 82 00 , 000 420 82 00 , A 008 420 13 20 , 008 420 13 20	ver figura
		MERCEDES BENZ	C-Klasse (W205) Limousine (14-)	C 250 CGI	03.2014	A 008 420 14 20 , 008 420 14 20 , A 000 420 82 00 , 000 420 82 00 , A 008 420 13 20 , 008 420 13 20	ver figura



SBV - Pastillas de freno delanteras

28.0460-2344.2	BA2344	FIAT	500 (07-)	1,3 D Multijet	07.2007	ME9S5J-2K021-AB , ME9S5J-2K021-AA , 1778384 , 1736937 , 1559697 , 9S51-2K021-AA , 77365817 , 77364636	
----------------	---------------	------	-----------	----------------	---------	---	--



					Ref. OE correspondientes a las referencias ATE	Referencia anterior / varios
--	--	--	--	--	---	-------------------------------------



SBV - Pastillas de freno delanteras

28.0460-2344.2	BA2344	FIAT	500 C Cabrio (09-)	1,3 D Multijet	09.2009	ME9S5J-2K021-AB, ME9S5J-2K021-AA, 1778384, 1736937, 1559697, 9S51-2K021-AA, 77365817, 77364636
		FIAT	500 C Cabrio (09-)	1,2	09.2009	ME9S5J-2K021-AB, ME9S5J-2K021-AA, 1778384, 1736937, 1559697, 9S51-2K021-AA, 77365817, 77364636
		FORD	KA II (08-)	1,3 TDCi	10.2008	ME9S5J-2K021-AB, ME9S5J-2K021-AA, 1778384, 1736937, 1559697, 9S51-2K021-AA, 77365817, 77364636
13.0470-2610.2	LD2610	MERCEDES BENZ	C-Klasse (A205) Cabrio (16-)	C 300	06.2016	A 008 420 38 20, A 008 420 28 20, 008 420 38 20, 008 420 28 20
		MERCEDES BENZ	C-Klasse (A205) Cabrio (16-)	C 250 d	06.2016	A 008 420 38 20, A 008 420 28 20, 008 420 38 20, 008 420 28 20
		MERCEDES BENZ	C-Klasse (A205) Cabrio (16-)	C 250	06.2016	A 008 420 38 20, A 008 420 28 20, 008 420 38 20, 008 420 28 20
		MERCEDES BENZ	C-Klasse (C205) Coupe (15-)	C 300	10.2015	A 008 420 38 20, A 008 420 28 20, 008 420 38 20, 008 420 28 20
		MERCEDES BENZ	C-Klasse (C205) Coupe (15-)	C 250 d 4-matic	04.2016	A 008 420 38 20, A 008 420 28 20, 008 420 38 20, 008 420 28 20
		MERCEDES BENZ	C-Klasse (C205) Coupe (15-)	C 250 d	10.2015	A 008 420 38 20, A 008 420 28 20, 008 420 38 20, 008 420 28 20



					Ref. OE correspondientes a las referencias ATE		Referencia anterior / varios
--	--	--	--	--	---	--	-------------------------------------



SBV - Pastillas de freno delanteras

13.0470-2610.2	LD2610	MERCEDES BENZ	C-Klasse (C205) Coupe (15-)	C 250		10.2015		A 008 420 38 20 , A 008 420 28 20 , 008 420 38 20 , 008 420 28 20	
		MERCEDES BENZ	C-Klasse (S205) Kombi (14-)	C 300		09.2015		A 008 420 38 20 , A 008 420 28 20 , 008 420 38 20 , 008 420 28 20	
		MERCEDES BENZ	C-Klasse (S205) Kombi (14-)	C 250 BlueTec 4-matic		10.2014		A 008 420 38 20 , A 008 420 28 20 , 008 420 38 20 , 008 420 28 20	
		MERCEDES BENZ	C-Klasse (W205) Limousine (14-)			05.2014		A 008 420 38 20 , A 008 420 28 20 , 008 420 38 20 , 008 420 28 20	
		MERCEDES BENZ	C-Klasse (W205) Limousine (14-)	C 300		09.2015		A 008 420 38 20 , A 008 420 28 20 , 008 420 38 20 , 008 420 28 20	
		MERCEDES BENZ	E-Klasse (S213) Kombi (16-)	E 250		07.2016		A 008 420 38 20 , A 008 420 28 20 , 008 420 38 20 , 008 420 28 20	
		MERCEDES BENZ	E-Klasse (W213) Limousine (16-)	E 220d 4-matic		10.2016		A 008 420 38 20 , A 008 420 28 20 , 008 420 38 20 , 008 420 28 20	
		MERCEDES BENZ	E-Klasse (W213) Limousine (16-)	E 200 4-matic		07.2016		A 008 420 38 20 , A 008 420 28 20 , 008 420 38 20 , 008 420 28 20	
		MERCEDES BENZ	E-Klasse (W213) Limousine (16-)	E 250		07.2016		A 008 420 38 20 , A 008 420 28 20 , 008 420 38 20 , 008 420 28 20	



SCH - Disco de freno trasero



					Ref. OE correspondientes a las referencias ATE	Referencia anterior / varios
--	--	--	--	--	---	-------------------------------------



SCH - Disco de freno trasero

24.0110-0400.1	410400	HYUNDAI	GRANDEUR (HG) (11-)	3	07.2011	58411-3V500	
		HYUNDAI	GRANDEUR (HG) (11-)	2,4 16V	07.2011	58411-3V500	
		HYUNDAI	GRANDEUR (HG) (11-)		01.2011	58411-3V500	
		HYUNDAI	i30 (PDE) (17-)	1,0 T-GDi	01.2017	58411-3V500	
		HYUNDAI	IONIQ (16-)	Electric	03.2016	58411-3V500	
		HYUNDAI	IONIQ (16-)	1,6 Hybrid	03.2016	58411-3V500	
		KIA	OPTIMA (TF) (12-15)	1,7 CRDi	03.2012	58411-3V500	
		KIA	OPTIMA (TF) (12-15)	2,4 16V	03.2012	58411-3V500	
		KIA	OPTIMA (TF) (12-15)		06.2010	58411-3V500	
		KIA	OPTIMA (TF) (12-15)	2,0 16V	03.2012	58411-3V500	
		KIA	OPTIMA (TF) (12-15)	2,0 CVVL	03.2012	58411-3V500	
		KIA	OPTIMA / OPTIMA SW (JF) (15-)	2,4 GDi	09.2015	58411-3V500	
		KIA	OPTIMA / OPTIMA SW (JF) (15-)	1,7 CRDi	11.2015	58411-3V500	
		KIA	OPTIMA / OPTIMA SW (JF) (15-)	2,0 CVVL	09.2015	58411-3V500	
		KIA	OPTIMA / OPTIMA SW (JF) (15-)	2,0 GDi Hybrid	09.2015	58411-3V500	
		HYUNDAI	SONATA (LF) (14-)		09.2014	58411-3V500	
		HYUNDAI	SONATA (LF) (14-)	2,0 Hybrid	09.2014	58411-3V500	
		KIA	SOUL (14-)	Electric	06.2014	58411-3V500	
24.0110-0401.1	410401	BMW	2er Reihe/F45 Active Tourer (14-)	218 d	09.2014	34 21 6 799 367	
		BMW	2er Reihe/F45 Active Tourer (14-)	218 d xDrive	11.2015	34 21 6 799 367	



					Ref. OE correspondientes a las referencias ATE	Referencia anterior / varios
--	--	--	--	--	---	-------------------------------------



SCH - Disco de freno trasero

24.0110-0401.1	410401	BMW	2er Reihe/F45 Active Tourer (14-)	220 i	11.2014	34 21 6 799 367	
		BMW	2er Reihe/F45 Active Tourer (14-)	214 d	03.2015	34 21 6 799 367	
		BMW	2er Reihe/F45 Active Tourer (14-)	220 d	11.2014	34 21 6 799 367	
		BMW	2er Reihe/F45 Active Tourer (14-)	216 i	11.2015	34 21 6 799 367	
		BMW	2er Reihe/F45 Active Tourer (14-)	216 d	10.2014	34 21 6 799 367	
		BMW	2er Reihe/F45 Active Tourer (14-)	220 d	10.2014	34 21 6 799 367	
		BMW	2er Reihe/F45 Active Tourer (14-)	220 i	10.2014	34 21 6 799 367	
		BMW	2er Reihe/F45 Active Tourer (14-)	220 d xDrive	11.2014	34 21 6 799 367	
		BMW	2er Reihe/F45 Active Tourer (14-)		10.2014	34 21 6 799 367	
		BMW	2er Reihe/F45 Active Tourer (14-)	218 i	10.2014	34 21 6 799 367	
		BMW	2er Reihe/F45 Active Tourer (14-)	218 d	10.2014	34 21 6 799 367	
		BMW	2er Reihe/F46 Gran Tourer (15-)	220 d	07.2015	34 21 6 799 367	
		BMW	2er Reihe/F46 Gran Tourer (15-)	220 d xDrive	03.2015	34 21 6 799 367	
		BMW	2er Reihe/F46 Gran Tourer (15-)	214 d	03.2015	34 21 6 799 367	
		BMW	2er Reihe/F46 Gran Tourer (15-)	216 i	07.2015	34 21 6 799 367	
		BMW	2er Reihe/F46 Gran Tourer (15-)	220 i	03.2015	34 21 6 799 367	
		BMW	2er Reihe/F46 Gran Tourer (15-)	218 d xDrive	03.2015	34 21 6 799 367	
		BMW	2er Reihe/F46 Gran Tourer (15-)	218 d	03.2015	34 21 6 799 367	
		BMW	2er Reihe/F46 Gran Tourer (15-)	218 i	03.2015	34 21 6 799 367	
		BMW	2er Reihe/F46 Gran Tourer (15-)	216 d	03.2015	34 21 6 799 367	



					Ref. OE correspondientes a las referencias ATE	Referencia anterior / varios
--	--	--	--	--	---	-------------------------------------



SCH - Disco de freno trasero

24.0110-0401.1	410401	MINI	F54 Clubman (15-)	Cooper S	07.2015	34 21 6 799 367
		MINI	F54 Clubman (15-)	One D	11.2015	34 21 6 799 367
		MINI	F54 Clubman (15-)	One	11.2015	34 21 6 799 367
		MINI	F54 Clubman (15-)	Cooper SX All4	01.2016	34 21 6 799 367
		MINI	F54 Clubman (15-)	Cooper SD	11.2015	34 21 6 799 367
		MINI	F54 Clubman (15-)	Cooper D	07.2015	34 21 6 799 367
		MINI	F54 Clubman (15-)	Cooper	07.2015	34 21 6 799 367
		MINI	F54 Clubman (15-)	Cooper SDX All4	01.2016	34 21 6 799 367
		MINI	F60 Countryman (17-)	Cooper D All4	10.2016	34 21 6 799 367
		MINI	F60 Countryman (17-)	Cooper SD All4	10.2016	34 21 6 799 367
		MINI	F60 Countryman (17-)	Cooper	10.2016	34 21 6 799 367
		MINI	F60 Countryman (17-)	Cooper All4	10.2016	34 21 6 799 367
		MINI	F60 Countryman (17-)	Cooper D	10.2016	34 21 6 799 367
		MINI	F60 Countryman (17-)	Cooper S	10.2016	34 21 6 799 367
		MINI	F60 Countryman (17-)	Cooper S All4	10.2016	34 21 6 799 367
		MINI	F60 Countryman (17-)	Cooper SD	10.2016	34 21 6 799 367
		BMW	X1/F48 (15-)	sDrive 18d	09.2015	34 21 6 799 367
		BMW	X1/F48 (15-)	sDrive 18i	09.2015	34 21 6 799 367
		BMW	X1/F48 (15-)	xDrive 18d	09.2015	34 21 6 799 367
		BMW	X1/F48 (15-)	sDrive 16d	09.2015	34 21 6 799 367



					Ref. OE correspondientes a las referencias ATE	i Referencia anterior / varios
--	--	--	--	--	---	--



SCH - Disco de freno trasero

24.0112-0203.1	412203	TOYOTA	PRIUS PLUS (12-)	1,8 Hybrid (ZVW40)		03.2012		42431-47050	
24.0118-0157.1	418157	LEXUS	RX 270/350/450 (GYL_) (09-15)	450h		01.2009		42431-48080	
		LEXUS	RX 270/350/450 (GYL_) (09-15)	350 AWD		01.2009		42431-48080	
		LEXUS	RX 270/350/450 (GYL_) (09-15)	350		01.2009		42431-48080	
		LEXUS	RX 270/350/450 (GYL_) (09-15)	450h AWD		01.2009		42431-48080	
28.0461-0271.1	AR1027	MINI	R50 / R53 (00-06)	One 1,4		06.2000	11.2006	34 21 6 774 987 , 34 21 1 503 070	
		MINI	R50 / R53 (00-06)	Cooper		06.2000	11.2006	34 21 6 774 987 , 34 21 1 503 070	
		MINI	R50 / R53 (00-06)	Cooper JCW		11.2003	11.2006	34 21 6 774 987 , 34 21 1 503 070	
		MINI	R50 / R53 (00-06)	Cooper JCW S		11.2003	11.2006	34 21 6 774 987 , 34 21 1 503 070	
		MINI	R50 / R53 (00-06)	Cooper S		07.2002	11.2006	34 21 6 774 987 , 34 21 1 503 070	
		MINI	R50 / R53 (00-06)	One		06.2000	11.2006	34 21 6 774 987 , 34 21 1 503 070	
		MINI	R50 / R53 (00-06)	One D		03.2003	11.2006	34 21 6 774 987 , 34 21 1 503 070	
		MINI	R52 Cabrióle (04-08)	One		04.2004	08.2008	34 21 6 774 987 , 34 21 1 503 070	
		MINI	R52 Cabrióle (04-08)	Cooper		04.2004	08.2008	34 21 6 774 987 , 34 21 1 503 070	
		MINI	R52 Cabrióle (04-08)	Cooper S JCW		11.2003	08.2008	34 21 6 774 987 , 34 21 1 503 070	



					Ref. OE correspondientes a las referencias ATE	Referencia anterior / varios
--	--	--	--	--	---	-------------------------------------



SCH - Disco de freno trasero

28.0461-0271.1	AR1027	MINI	R52 Cabrióle (04-08)	Cooper S	04.2004	08.2008	34 21 6 774 987 , 34 21 1 503 070	
		MINI	R55 Clubman (07-14)	Cooper	09.2007	06.2014	34 21 6 774 987 , 34 21 1 503 070	
		MINI	R55 Clubman (07-14)	Cooper D	09.2007	06.2014	34 21 6 774 987 , 34 21 1 503 070	
		MINI	R55 Clubman (07-14)	Cooper S	09.2007	06.2014	34 21 6 774 987 , 34 21 1 503 070	
		MINI	R55 Clubman (07-14)	Cooper SD	02.2011	06.2014	34 21 6 774 987 , 34 21 1 503 070	
		MINI	R55 Clubman (07-14)	One	03.2010	06.2014	34 21 6 774 987 , 34 21 1 503 070	
		MINI	R55 Clubman (07-14)	One D	03.2010	06.2014	34 21 6 774 987 , 34 21 1 503 070	
		MINI	R55 Clubvan (12-)	One	12.2012		34 21 6 774 987 , 34 21 1 503 070	
		MINI	R55 Clubvan (12-)	Cooper	12.2012		34 21 6 774 987 , 34 21 1 503 070	
		MINI	R55 Clubvan (12-)	Cooper D	12.2012		34 21 6 774 987 , 34 21 1 503 070	
		MINI	R56 (06-14)	Cooper SD	02.2011	06.2014	34 21 6 774 987 , 34 21 1 503 070	
		MINI	R56 (06-14)	One	04.2007	06.2014	34 21 6 774 987 , 34 21 1 503 070	
		MINI	R56 (06-14)		03.2010	06.2014	34 21 6 774 987 , 34 21 1 503 070	
		MINI	R56 (06-14)	One D	03.2010	06.2014	34 21 6 774 987 , 34 21 1 503 070	



					Ref. OE correspondientes a las referencias ATE		Referencia anterior / varios
--	--	--	--	--	---	--	-------------------------------------



SCH - Disco de freno trasero

28.0461-0271.1	AR1027	MINI	R56 (06-14)	One	03.2009	06.2014	34 21 6 774 987 , 34 21 1 503 070	
		MINI	R56 (06-14)	Cooper S	11.2006	06.2014	34 21 6 774 987 , 34 21 1 503 070	
		MINI	R56 (06-14)		03.2010	06.2014	34 21 6 774 987 , 34 21 1 503 070	
		MINI	R56 (06-14)		01.2012	06.2014	34 21 6 774 987 , 34 21 1 503 070	
		MINI	R56 (06-14)	Cooper D	04.2007	06.2014	34 21 6 774 987 , 34 21 1 503 070	
		MINI	R56 (06-14)	Cooper	11.2006	06.2014	34 21 6 774 987 , 34 21 1 503 070	
		MINI	R56 (06-14)		03.2010	06.2014	34 21 6 774 987 , 34 21 1 503 070	
		MINI	R57 Cabrio (09-14)	One	03.2010	06.2014	34 21 6 774 987 , 34 21 1 503 070	
		MINI	R57 Cabrio (09-14)	Cooper	03.2010	06.2014	34 21 6 774 987 , 34 21 1 503 070	
		MINI	R57 Cabrio (09-14)	Cooper D	06.2010	06.2014	34 21 6 774 987 , 34 21 1 503 070	
		MINI	R57 Cabrio (09-14)	Cooper S	01.2009	06.2014	34 21 6 774 987 , 34 21 1 503 070	
		MINI	R57 Cabrio (09-14)		03.2010	06.2014	34 21 6 774 987 , 34 21 1 503 070	
		MINI	R57 Cabrio (09-14)	Cooper SD	02.2011	06.2014	34 21 6 774 987 , 34 21 1 503 070	
		MINI	R57 Cabrio (09-14)	Cooper	01.2009	06.2014	34 21 6 774 987 , 34 21 1 503 070	



					Ref. OE correspondientes a las referencias ATE	Referencia anterior / varios
--	--	--	--	--	---	-------------------------------------



SCH - Disco de freno trasero

28.0461-0271.1	AR1027	MINI	R58 Coupe (11-)	Cooper SD		10.2011		34 21 6 774 987 , 34 21 1 503 070	
		MINI	R58 Coupe (11-)	Cooper S		10.2011		34 21 6 774 987 , 34 21 1 503 070	
		MINI	R58 Coupe (11-)	Cooper		10.2011		34 21 6 774 987 , 34 21 1 503 070	
		MINI	R59 Roadster (12-)	Cooper S		02.2012		34 21 6 774 987 , 34 21 1 503 070	
		MINI	R59 Roadster (12-)	Cooper SD		02.2012		34 21 6 774 987 , 34 21 1 503 070	
		MINI	R59 Roadster (12-)	Cooper		02.2012		34 21 6 774 987 , 34 21 1 503 070	



SCV - Disco de freno delantero

24.0125-0201.1	425201	HONDA	CIVIC IX (5-tuerig) (12-)	1,6 i-VTEC		02.2012		45251-TV0-E00	
		HONDA	CIVIC IX (5-tuerig) (12-)	1,6 i-DTEC		02.2013		45251-TV0-E00	
		HONDA	CIVIC IX (5-tuerig) (12-)	1,8 i-VTEC		02.2012		45251-TV0-E00	
		HONDA	CIVIC IX (5-tuerig) (12-)	2,0 i-VTEC		06.2012		45251-TV0-E00	
		HONDA	CIVIC IX (5-tuerig) (12-)	2,2 i-DTEC		02.2012		45251-TV0-E00	
		HONDA	CIVIC IX (5-tuerig) (12-)	1,4 i-VTEC		02.2012		45251-TV0-E00	
24.0126-0179.1	426179	CHRYSLER	300 M (LR) (98-04)	2,7 V6		11.1998	08.2000	0 4779 133AC , 0 4779 133AB , 4779 133AC , 4779 133AB , 0 4779 133AA , 4779 133AA	



					Ref. OE correspondientes a las referencias ATE	Referencia anterior / varios
--	--	--	--	--	---	-------------------------------------



SCV - Disco de freno delantero

24.0126-0179.1	426179	CHRYSLER	300 M (LR) (98-04)	2,7 V6	08.2000	09.2004	0 4779 133AC , 0 4779 133AB , 4779 133AC , 4779 133AB , 0 4779 133AA , 4779 133AA	
		CHRYSLER	300 M (LR) (98-04)	3,5 V6	07.1998	08.2000	0 4779 133AC , 0 4779 133AB , 4779 133AC , 4779 133AB , 0 4779 133AA , 4779 133AA	
		CHRYSLER	300 M (LR) (98-04)		08.2000	09.2004	0 4779 133AC , 0 4779 133AB , 4779 133AC , 4779 133AB , 0 4779 133AA , 4779 133AA	
		CHRYSLER	CONCORDE (C_41) (97-03)		10.1997	09.2003	0 4779 133AC , 0 4779 133AB , 4779 133AC , 4779 133AB , 0 4779 133AA , 4779 133AA	
		CHRYSLER	CONCORDE (C_41) (97-03)	2,7 V6	10.1997	09.2003	0 4779 133AC , 0 4779 133AB , 4779 133AC , 4779 133AB , 0 4779 133AA , 4779 133AA	
		CHRYSLER	CONCORDE (C_41) (97-03)	3,5 V6 Supercharged	10.1997	09.2003	0 4779 133AC , 0 4779 133AB , 4779 133AC , 4779 133AB , 0 4779 133AA , 4779 133AA	
24.0128-0259.1	428259	JEEP	CHEROKEE (KK) (08-12)	3,7 V6 4WD	01.2010	12.2012	0 4779 599AB , 4779 599AB	
		JEEP	CHEROKEE (KK) (08-12)	3,7 V6	01.2010	12.2012	0 4779 599AB , 4779 599AB	
		JEEP	CHEROKEE (KK) (08-12)	2,8 CRDi 4WD	01.2010	12.2012	0 4779 599AB , 4779 599AB	
24.0132-0176.1	432176	FORD	RANGER (11-)	3,2 TDCI 4x4	11.2011	03.2012	1727183 , AB31-1125-AB , 1742318	
		FORD	RANGER (11-)	2,2 TDCI 4x4	11.2011	03.2012	1727183 , AB31-1125-AB , 1742318	



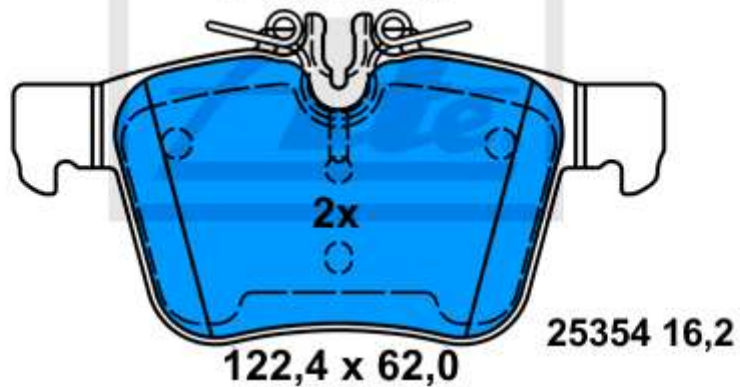
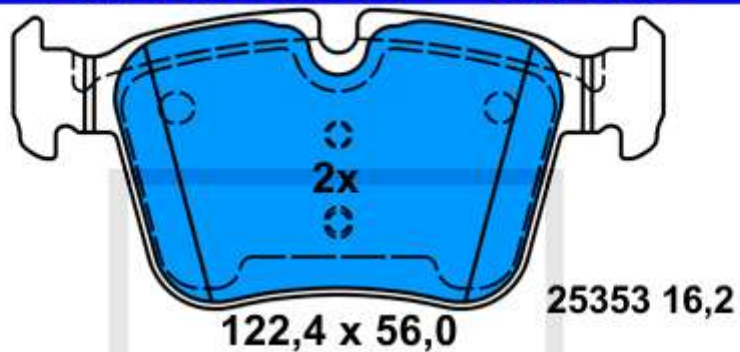
					<p>Ref. OE correspondientes a las referencias ATE</p>	 <p>Referencia anterior / varios</p>
---	---	---	---	---	--	--



SCV - Disco de freno delantero

24.0132-0176.1	432176	FORD	RANGER (11-)	2,2 TDCI		11.2011	03.2012	1727183 , AB31-1125-AB , 1742318	
----------------	---------------	------	--------------	----------	--	---------	---------	----------------------------------	--

13.0460-7304.2 607304



Aplicación:

- MERCEDES BENZ C-Klasse (A205) Cabrio (16-)
- MERCEDES BENZ C-Klasse (C205) Coupe (15-)
- MERCEDES BENZ C-Klasse (S205) Kombi (14-)
- MERCEDES BENZ C-Klasse (W205) Limousine (14-)

13.0460-2794.2 602794

Aplicación:

KIA CEE'D (12-)
KIA PRO CEE'D (13-)

