



# Nuevas referencias en almacén

Por aplicación

04/2017

[www.ate.de](http://www.ate.de)





Denominación

Ref. OE correspondientes a las referencias ATE



Referencia anterior / varios

## ALFA ROMEO

Modelo	Motor	Desde	Hasta	Código	Part. No.	Denominación	Ref. OE correspondientes a las referencias ATE	Referencia anterior / varios
166 (98-07)	2,0 i 16V T,Spark	10.1998	10.2000	24.2125-1729.3	010752	TANDEM MASTER CYLINDE	77364503 , 9949166 , 9948690	
	2,0 i V6 Turbo	10.1998	12.2007	24.2125-1729.3	010752	TANDEM MASTER CYLINDE	77364503 , 9949166 , 9948690	
	2,4 JTD	10.1998	10.2000	24.2125-1729.3	010752	TANDEM MASTER CYLINDE	77364503 , 9949166 , 9948690	
		04.2002	12.2007	24.2125-1729.3	010752	TANDEM MASTER CYLINDE	77364503 , 9949166 , 9948690	
		07.2005	12.2007	24.2125-1729.3	010752	TANDEM MASTER CYLINDE	77364503 , 9949166 , 9948690	
		07.2006	12.2007	24.2125-1729.3	010752	TANDEM MASTER CYLINDE	77364503 , 9949166 , 9948690	
		10.2000	12.2007	24.2125-1729.3	010752	TANDEM MASTER CYLINDE	77364503 , 9949166 , 9948690	
		10.2003	12.2007	24.2125-1729.3	010752	TANDEM MASTER CYLINDE	77364503 , 9949166 , 9948690	
	2,5 i V6	10.1998	12.2007	24.2125-1729.3	010752	TANDEM MASTER CYLINDE	77364503 , 9949166 , 9948690	
	3,0 i V6	10.1998	12.2007	24.2125-1729.3	010752	TANDEM MASTER CYLINDE	77364503 , 9949166 , 9948690	
	3,2 i V6	10.2003	12.2007	24.2125-1729.3	010752	TANDEM MASTER CYLINDE	77364503 , 9949166 , 9948690	
GIULIETTA (10-)	1,4 BiFuel	12.2011		24.5112-0431.3	331502	LATIGUILLO	51917837 , 51851048 , 50518954	
	1,4 TB	04.2011		24.5112-0431.3	331502	LATIGUILLO	51917837 , 51851048 , 50518954	
		04.2010		24.5112-0431.3	331502	LATIGUILLO	51917837 , 51851048 , 50518954	



					<b>Denominación</b>	<b>Ref. OE correspondientes a las referencias ATE</b>	 <b>Referencia anterior / varios</b>
---	---	---	--	---	---------------------	---	---

## ALFA ROMEO

GIULIETTA (10-)	1,4 TB MultiAir		04.2010		24.5112-0431.3	331502	LATIGUILLO	51917837 , 51851048 , 50518954	
	1,6 JTDM		04.2010		24.5112-0431.3	331502	LATIGUILLO	51917837 , 51851048 , 50518954	
			02.2015		24.5112-0431.3	331502	LATIGUILLO	51917837 , 51851048 , 50518954	
	1,8 TBi		04.2010		24.5112-0431.3	331502	LATIGUILLO	51917837 , 51851048 , 50518954	
			09.2013		24.5112-0431.3	331502	LATIGUILLO	51917837 , 51851048 , 50518954	
	2,0 JTDM		04.2010		24.5112-0431.3	331502	LATIGUILLO	51917837 , 51851048 , 50518954	
			08.2013		24.5112-0431.3	331502	LATIGUILLO	51917837 , 51851048 , 50518954	



Denominación

Ref. OE correspondientes a las referencias ATE



Referencia anterior / varios

## AUDI

Modelo	Motor	Fecha	Referencia	ATE Ref.	Denominación	Ref. OE correspondientes a las referencias ATE	Referencia anterior / varios
A1 / A1 Sportback (10-)	1,0 TFSI	03.2015	13.0460-2790.2	602790	PASTILLAS DE FRENO	8U0 698 451 F , 5Q0 698 451 F , 5Q0 698 451 B	ver figura
		01.2016	13.0460-2790.2	602790	PASTILLAS DE FRENO	8U0 698 451 F , 5Q0 698 451 F , 5Q0 698 451 B	ver figura
		03.2015	13.0470-2790.2	LD2790	CERAMIC PAST. DE FRENO	8U0 698 451 F , 5Q0 698 451 F , 5Q0 698 451 B	
		01.2016	13.0470-2790.2	LD2790	CERAMIC PAST. DE FRENO	8U0 698 451 F , 5Q0 698 451 F , 5Q0 698 451 B	
	1,2 TFSI	05.2010	13.0460-2790.2	602790	PASTILLAS DE FRENO	8U0 698 451 F , 5Q0 698 451 F , 5Q0 698 451 B	ver figura
		05.2010	13.0470-2790.2	LD2790	CERAMIC PAST. DE FRENO	8U0 698 451 F , 5Q0 698 451 F , 5Q0 698 451 B	
	1,4 TDI	11.2014	13.0460-2790.2	602790	PASTILLAS DE FRENO	8U0 698 451 F , 5Q0 698 451 F , 5Q0 698 451 B	ver figura
		11.2014	13.0470-2790.2	LD2790	CERAMIC PAST. DE FRENO	8U0 698 451 F , 5Q0 698 451 F , 5Q0 698 451 B	
	1,4 TFSI	04.2012	13.0460-2790.2	602790	PASTILLAS DE FRENO	8U0 698 451 F , 5Q0 698 451 F , 5Q0 698 451 B	ver figura
		05.2010	13.0460-2790.2	602790	PASTILLAS DE FRENO	8U0 698 451 F , 5Q0 698 451 F , 5Q0 698 451 B	ver figura
		11.2010	13.0460-2790.2	602790	PASTILLAS DE FRENO	8U0 698 451 F , 5Q0 698 451 F , 5Q0 698 451 B	ver figura
		11.2014	13.0460-2790.2	602790	PASTILLAS DE FRENO	8U0 698 451 F , 5Q0 698 451 F , 5Q0 698 451 B	ver figura
		11.2010	13.0470-2790.2	LD2790	CERAMIC PAST. DE FRENO	8U0 698 451 F , 5Q0 698 451 F , 5Q0 698 451 B	
		05.2010	13.0470-2790.2	LD2790	CERAMIC PAST. DE FRENO	8U0 698 451 F , 5Q0 698 451 F , 5Q0 698 451 B	



Denominación

Ref. OE correspondientes a las referencias ATE



Referencia anterior / varios

## AUDI

Audi Model	Engine	Year	Year	Part No.	ATE Ref.	Denominación	Ref. OE correspondientes a las referencias ATE	Referencia anterior / varios
A1 / A1 Sportback (10-)	1,4 TFSI	11.2014		13.0470-2790.2	LD2790	CERAMIC PAST. DE FRENO	8U0 698 451 F , 5Q0 698 451 F , 5Q0 698 451 B	
		04.2012		13.0470-2790.2	LD2790	CERAMIC PAST. DE FRENO	8U0 698 451 F , 5Q0 698 451 F , 5Q0 698 451 B	
	1,6 TDI	11.2014		13.0460-2790.2	602790	PASTILLAS DE FRENO	8U0 698 451 F , 5Q0 698 451 F , 5Q0 698 451 B	ver figura
		05.2010		13.0460-2790.2	602790	PASTILLAS DE FRENO	8U0 698 451 F , 5Q0 698 451 F , 5Q0 698 451 B	ver figura
		11.2014		13.0470-2790.2	LD2790	CERAMIC PAST. DE FRENO	8U0 698 451 F , 5Q0 698 451 F , 5Q0 698 451 B	
		05.2010		13.0470-2790.2	LD2790	CERAMIC PAST. DE FRENO	8U0 698 451 F , 5Q0 698 451 F , 5Q0 698 451 B	
	1,8 TFSI	02.2015		13.0460-2790.2	602790	PASTILLAS DE FRENO	8U0 698 451 F , 5Q0 698 451 F , 5Q0 698 451 B	ver figura
		02.2015		13.0470-2790.2	LD2790	CERAMIC PAST. DE FRENO	8U0 698 451 F , 5Q0 698 451 F , 5Q0 698 451 B	
	2,0 TDI	09.2011		13.0460-2790.2	602790	PASTILLAS DE FRENO	8U0 698 451 F , 5Q0 698 451 F , 5Q0 698 451 B	ver figura
		09.2011		13.0470-2790.2	LD2790	CERAMIC PAST. DE FRENO	8U0 698 451 F , 5Q0 698 451 F , 5Q0 698 451 B	
	2,0 TFSI quattro	10.2012		13.0460-2790.2	602790	PASTILLAS DE FRENO	8U0 698 451 F , 5Q0 698 451 F , 5Q0 698 451 B	ver figura
		10.2012		13.0470-2790.2	LD2790	CERAMIC PAST. DE FRENO	8U0 698 451 F , 5Q0 698 451 F , 5Q0 698 451 B	
	S1	03.2014		13.0460-2790.2	602790	PASTILLAS DE FRENO	8U0 698 451 F , 5Q0 698 451 F , 5Q0 698 451 B	ver figura
		03.2014		13.0470-2790.2	LD2790	CERAMIC PAST. DE FRENO	8U0 698 451 F , 5Q0 698 451 F , 5Q0 698 451 B	
A3 / A3 (8P) Sportback (03-13)	1,2 TSI	04.2010	08.2013	03.0655-0101.2	370008	PRESSURE TRANSDUCER	1K0 998 213	



Denominación

Ref. OE correspondientes a las referencias ATE



Referencia anterior / varios

## AUDI

A3 / A3 (8P) Sportback (03-13)	1,4 TFSI		07.2007	08.2013	03.0655-0101.2	370008	PRESSURE TRANSDUCER	1K0 998 213	
	1,6		05.2003	08.2013	03.0655-0101.2	370008	PRESSURE TRANSDUCER	1K0 998 213	
	1,6 FSI		08.2003	08.2013	03.0655-0101.2	370008	PRESSURE TRANSDUCER	1K0 998 213	
	1,6 TDI		05.2009	08.2013	03.0655-0101.2	370008	PRESSURE TRANSDUCER	1K0 998 213	
	1,8 TFSI		01.2007	08.2013	03.0655-0101.2	370008	PRESSURE TRANSDUCER	1K0 998 213	
	1,8 TFSI quattro		05.2008	08.2013	03.0655-0101.2	370008	PRESSURE TRANSDUCER	1K0 998 213	
	1,9 TDI		06.2003	08.2013	03.0655-0101.2	370008	PRESSURE TRANSDUCER	1K0 998 213	
	2,0 FSI		05.2003	08.2013	03.0655-0101.2	370008	PRESSURE TRANSDUCER	1K0 998 213	
	2,0 TDI		03.2006	08.2013	03.0655-0101.2	370008	PRESSURE TRANSDUCER	1K0 998 213	
			05.2003	08.2013	03.0655-0101.2	370008	PRESSURE TRANSDUCER	1K0 998 213	
			06.2006	06.2008	03.0655-0101.2	370008	PRESSURE TRANSDUCER	1K0 998 213	
	2,0 TDI quattro		08.2004	08.2013	03.0655-0101.2	370008	PRESSURE TRANSDUCER	1K0 998 213	
			05.2003	08.2013	03.0655-0101.2	370008	PRESSURE TRANSDUCER	1K0 998 213	
			03.2006	08.2013	03.0655-0101.2	370008	PRESSURE TRANSDUCER	1K0 998 213	
	2,0 TFSI		06.2004	08.2013	03.0655-0101.2	370008	PRESSURE TRANSDUCER	1K0 998 213	
	2,0 TFSI quattro		06.2004	08.2013	03.0655-0101.2	370008	PRESSURE TRANSDUCER	1K0 998 213	
A4 / A4 Avant (B9) (15-)	1,4 TFSI		08.2015		24.0134-0110.1	434110	DISCO DE FRENO	4M0 615 301 P , 4M0 615 301 AB	
	2,0 TDI		04.2016		24.0134-0110.1	434110	DISCO DE FRENO	4M0 615 301 P , 4M0 615 301 AB	
			05.2015		24.0134-0110.1	434110	DISCO DE FRENO	4M0 615 301 P , 4M0 615 301 AB	



Denominación

Ref. OE correspondientes a las referencias ATE

Referencia anterior / varios

## AUDI

Modelo	Motor	Fecha	Referencia	Referencia	Denominación	Ref. OE correspondientes a las referencias ATE	Referencia anterior / varios
A4 / A4 Avant (B9) (15-)	2,0 TDI quattro	09.2015	24.0134-0110.1	434110	DISCO DE FRENO	4M0 615 301 P , 4M0 615 301 AB	
		09.2016	24.0134-0110.1	434110	DISCO DE FRENO	4M0 615 301 P , 4M0 615 301 AB	
	2,0 TFSI	05.2015	24.0134-0110.1	434110	DISCO DE FRENO	4M0 615 301 P , 4M0 615 301 AB	
	2,0 TFSI quattro	05.2015	24.0134-0110.1	434110	DISCO DE FRENO	4M0 615 301 P , 4M0 615 301 AB	
	3,0 TDI	09.2015	24.0134-0110.1	434110	DISCO DE FRENO	4M0 615 301 P , 4M0 615 301 AB	
	3,0 TDI quattro	05.2015	24.0134-0110.1	434110	DISCO DE FRENO	4M0 615 301 P , 4M0 615 301 AB	
		09.2015	24.0134-0110.1	434110	DISCO DE FRENO	4M0 615 301 P , 4M0 615 301 AB	
	S4	05.2016	24.0134-0110.1	434110	DISCO DE FRENO	4M0 615 301 P , 4M0 615 301 AB	
A4 Allroad (16-)	2,0 TDI quattro	05.2016	24.0134-0110.1	434110	DISCO DE FRENO	4M0 615 301 P , 4M0 615 301 AB	
		01.2016	24.0134-0110.1	434110	DISCO DE FRENO	4M0 615 301 P , 4M0 615 301 AB	
	2,0 TFSI quattro	01.2016	24.0134-0110.1	434110	DISCO DE FRENO	4M0 615 301 P , 4M0 615 301 AB	
		05.2016	24.0134-0110.1	434110	DISCO DE FRENO	4M0 615 301 P , 4M0 615 301 AB	
	3,0 TDI quattro	01.2016	24.0134-0110.1	434110	DISCO DE FRENO	4M0 615 301 P , 4M0 615 301 AB	
A5 / A5 Sportback (16-)	2,0 TDI	07.2016	24.0134-0110.1	434110	DISCO DE FRENO	4M0 615 301 P , 4M0 615 301 AB	



Denominación

Ref. OE correspondientes a las referencias ATE



Referencia anterior / varios

## AUDI

A5 / A5 Sportback (16-)	2,0 TDI quattro		10.2016		24.0134-0110.1	434110	DISCO DE FRENO	4M0 615 301 P , 4M0 615 301 AB	
	2,0 TFSI		11.2016		24.0134-0110.1	434110	DISCO DE FRENO	4M0 615 301 P , 4M0 615 301 AB	
			09.2016		24.0134-0110.1	434110	DISCO DE FRENO	4M0 615 301 P , 4M0 615 301 AB	
	2,0 TFSI quattro		07.2016		24.0134-0110.1	434110	DISCO DE FRENO	4M0 615 301 P , 4M0 615 301 AB	
	3,0 TDI		11.2016		24.0134-0110.1	434110	DISCO DE FRENO	4M0 615 301 P , 4M0 615 301 AB	
	3,0 TDI quattro		07.2016		24.0134-0110.1	434110	DISCO DE FRENO	4M0 615 301 P , 4M0 615 301 AB	
	S5		07.2016		24.0134-0110.1	434110	DISCO DE FRENO	4M0 615 301 P , 4M0 615 301 AB	
Q3 (11-)	1,4 TFSI		07.2016		13.0460-2790.2	602790	PASTILLAS DE FRENO	8U0 698 451 F , 5Q0 698 451 F , 5Q0 698 451 B	ver figura
			07.2016		13.0470-2790.2	LD2790	CERAMIC PAST. DE FRENO	8U0 698 451 F , 5Q0 698 451 F , 5Q0 698 451 B	
	2,0 TDI		11.2014		13.0460-2790.2	602790	PASTILLAS DE FRENO	8U0 698 451 F , 5Q0 698 451 F , 5Q0 698 451 B	ver figura
			05.2015		13.0460-2790.2	602790	PASTILLAS DE FRENO	8U0 698 451 F , 5Q0 698 451 F , 5Q0 698 451 B	ver figura
			03.2015		13.0460-2790.2	602790	PASTILLAS DE FRENO	8U0 698 451 F , 5Q0 698 451 F , 5Q0 698 451 B	ver figura
			05.2015		13.0470-2790.2	LD2790	CERAMIC PAST. DE FRENO	8U0 698 451 F , 5Q0 698 451 F , 5Q0 698 451 B	
			11.2014		13.0470-2790.2	LD2790	CERAMIC PAST. DE FRENO	8U0 698 451 F , 5Q0 698 451 F , 5Q0 698 451 B	





Denominación

Ref. OE correspondientes a las referencias ATE



Referencia anterior / varios

## AUDI

Q3 (11-)	2,0 TDI		03.2015		13.0470-2790.2	LD2790	CERAMIC PAST. DE FRENO	8U0 698 451 F , 5Q0 698 451 F , 5Q0 698 451 B	
	2,0 TDI quattro		11.2014		13.0460-2790.2	602790	PASTILLAS DE FRENO	8U0 698 451 F , 5Q0 698 451 F , 5Q0 698 451 B	ver figura
			11.2014		13.0470-2790.2	LD2790	CERAMIC PAST. DE FRENO	8U0 698 451 F , 5Q0 698 451 F , 5Q0 698 451 B	
	2,0 TFSI		05.2015		13.0460-2790.2	602790	PASTILLAS DE FRENO	8U0 698 451 F , 5Q0 698 451 F , 5Q0 698 451 B	ver figura
			05.2015		13.0470-2790.2	LD2790	CERAMIC PAST. DE FRENO	8U0 698 451 F , 5Q0 698 451 F , 5Q0 698 451 B	
	2,0 TFSI quattro		11.2014		13.0460-2790.2	602790	PASTILLAS DE FRENO	8U0 698 451 F , 5Q0 698 451 F , 5Q0 698 451 B	ver figura
			11.2014		13.0470-2790.2	LD2790	CERAMIC PAST. DE FRENO	8U0 698 451 F , 5Q0 698 451 F , 5Q0 698 451 B	
Q7 (15-)	2,0 TFSI		08.2015		24.0134-0110.1	434110	DISCO DE FRENO	4M0 615 301 P , 4M0 615 301 AB	
			08.2015		24.0128-0296.1	428296	DISCO DE FRENO	4M0 615 601 J	
	3,0 TDI		05.2015		24.0134-0110.1	434110	DISCO DE FRENO	4M0 615 301 P , 4M0 615 301 AB	
			05.2015		24.0128-0296.1	428296	DISCO DE FRENO	4M0 615 601 J	
			06.2015		24.0128-0296.1	428296	DISCO DE FRENO	4M0 615 601 J	
			06.2015		24.0134-0110.1	434110	DISCO DE FRENO	4M0 615 301 P , 4M0 615 301 AB	
	3,0 TFSI		06.2015		24.0128-0296.1	428296	DISCO DE FRENO	4M0 615 601 J	
			06.2015		24.0134-0110.1	434110	DISCO DE FRENO	4M0 615 301 P , 4M0 615 301 AB	
	SQ7 TDI		04.2016		24.0134-0110.1	434110	DISCO DE FRENO	4M0 615 301 P , 4M0 615 301 AB	



Denominación

Ref. OE correspondientes a las referencias ATE



Referencia anterior / varios

## AUDI

Modelo	Motor	Fecha inicio	Fecha fin	Part. OE	ATE Ref.	Denominación	Ref. OE correspondientes a las referencias ATE
Q7 (15-)	SQ7 TDI	04.2016		24.0128-0296.1	428296	DISCO DE FRENO	4M0 615 601 J
TT Coupe (06-14)	3,2 quattro	07.2006	06.2014	03.0655-0101.2	370008	PRESSURE TRANSDUCER	1K0 998 213
	RS 2,5 TFSI	05.2009	06.2014	03.0655-0101.2	370008	PRESSURE TRANSDUCER	1K0 998 213
	RS 2,5 TFSI plus	05.2011	06.2014	03.0655-0101.2	370008	PRESSURE TRANSDUCER	1K0 998 213
	TTS 2,0 TFSI	05.2008	06.2014	03.0655-0101.2	370008	PRESSURE TRANSDUCER	1K0 998 213
TT Roadster (07-14)	3,2 quattro	02.2007	06.2014	03.0655-0101.2	370008	PRESSURE TRANSDUCER	1K0 998 213
	RS 2,5 TFSI	05.2009	06.2014	03.0655-0101.2	370008	PRESSURE TRANSDUCER	1K0 998 213
	RS 2,5 TFSI plus	02.2012	06.2014	03.0655-0101.2	370008	PRESSURE TRANSDUCER	1K0 998 213
	TTS 2,0 TFSI	05.2008	06.2014	03.0655-0101.2	370008	PRESSURE TRANSDUCER	1K0 998 213



Denominación

Ref. OE correspondientes a las referencias ATE

Referencia anterior / varios

## BMW

3er Reihe/E36 Cabrio (93-99)	318 i		01.1994	08.1996	03.0655-0002.2	370002	DISTANCE SENSOR	34 33 1 182 594 , 34 33 1 181 296	
			01.1994	08.1994	03.0655-0002.2	370002	DISTANCE SENSOR	34 33 1 182 594 , 34 33 1 181 296	
	320 i		12.1993	08.1994	03.0655-0002.2	370002	DISTANCE SENSOR	34 33 1 182 594 , 34 33 1 181 296	
			12.1993	08.1996	03.0655-0002.2	370002	DISTANCE SENSOR	34 33 1 182 594 , 34 33 1 181 296	
	323 i		06.1995	08.1996	03.0655-0002.2	370002	DISTANCE SENSOR	34 33 1 182 594 , 34 33 1 181 296	
	325 i		03.1993	08.1994	03.0655-0002.2	370002	DISTANCE SENSOR	34 33 1 182 594 , 34 33 1 181 296	
			03.1993	08.1996	03.0655-0002.2	370002	DISTANCE SENSOR	34 33 1 182 594 , 34 33 1 181 296	
	328 i		03.1995	08.1996	03.0655-0002.2	370002	DISTANCE SENSOR	34 33 1 182 594 , 34 33 1 181 296	
	M3 3,0		01.1994	04.1999	03.0655-0002.2	370002	DISTANCE SENSOR	34 33 1 182 594 , 34 33 1 181 296	
3er Reihe/E36 Compact (94-00)	316 i 1,6		03.1994	08.1996	03.0655-0002.2	370002	DISTANCE SENSOR	34 33 1 182 594 , 34 33 1 181 296	
	318 ti		07.1995	08.1996	03.0655-0002.2	370002	DISTANCE SENSOR	34 33 1 182 594 , 34 33 1 181 296	
			11.1994	08.1996	03.0655-0002.2	370002	DISTANCE SENSOR	34 33 1 182 594 , 34 33 1 181 296	
3er Reihe/E36 Limousine (90-98)	316 i		09.1990	08.1994	03.0655-0002.2	370002	DISTANCE SENSOR	34 33 1 182 594 , 34 33 1 181 296	
			09.1990	09.1993	03.0655-0002.2	370002	DISTANCE SENSOR	34 33 1 182 594 , 34 33 1 181 296	



Denominación

Ref. OE correspondientes a las referencias ATE



Referencia anterior / varios

## BMW

Modelo	Referencia	Desde	Hasta	Código	Código	Denominación	Referencias OE	Referencia anterior / varios
3er Reihe/E36 Limousine (90-98)	318 i	10.1993	08.1994	03.0655-0002.2	370002	DISTANCE SENSOR	34 33 1 182 594 , 34 33 1 181 296	
		12.1990	10.1993	03.0655-0002.2	370002	DISTANCE SENSOR	34 33 1 182 594 , 34 33 1 181 296	
	318 is	03.1993	08.1994	03.0655-0002.2	370002	DISTANCE SENSOR	34 33 1 182 594 , 34 33 1 181 296	
	320 i	09.1990	08.1996	03.0655-0002.2	370002	DISTANCE SENSOR	34 33 1 182 594 , 34 33 1 181 296	
		09.1990	08.1994	03.0655-0002.2	370002	DISTANCE SENSOR	34 33 1 182 594 , 34 33 1 181 296	
	323 i	03.1995	08.1996	03.0655-0002.2	370002	DISTANCE SENSOR	34 33 1 182 594 , 34 33 1 181 296	
	325 i	09.1990	08.1994	03.0655-0002.2	370002	DISTANCE SENSOR	34 33 1 182 594 , 34 33 1 181 296	
		09.1990	08.1996	03.0655-0002.2	370002	DISTANCE SENSOR	34 33 1 182 594 , 34 33 1 181 296	
	325 td	09.1991	08.1994	03.0655-0002.2	370002	DISTANCE SENSOR	34 33 1 182 594 , 34 33 1 181 296	
		09.1991	08.1996	03.0655-0002.2	370002	DISTANCE SENSOR	34 33 1 182 594 , 34 33 1 181 296	
	325 tds	05.1993	08.1994	03.0655-0002.2	370002	DISTANCE SENSOR	34 33 1 182 594 , 34 33 1 181 296	
		05.1993	08.1996	03.0655-0002.2	370002	DISTANCE SENSOR	34 33 1 182 594 , 34 33 1 181 296	
	328 i	01.1995	08.1996	03.0655-0002.2	370002	DISTANCE SENSOR	34 33 1 182 594 , 34 33 1 181 296	
	M3 3,0	08.1994	09.1995	03.0655-0002.2	370002	DISTANCE SENSOR	34 33 1 182 594 , 34 33 1 181 296	



Denominación

Ref. OE correspondientes a las referencias ATE



Referencia anterior / varios

## BMW

3er Reihe/E36 Touring (95-99)	320 i		01.1995	08.1996	03.0655-0002.2	370002	DISTANCE SENSOR	34 33 1 182 594 , 34 33 1 181 296	
	323 i		09.1995	08.1996	03.0655-0002.2	370002	DISTANCE SENSOR	34 33 1 182 594 , 34 33 1 181 296	
	328 i		01.1995	08.1996	03.0655-0002.2	370002	DISTANCE SENSOR	34 33 1 182 594 , 34 33 1 181 296	
3er Reihe/E46 Cabrio (00-06)	330 Cd	TI	08.2005	09.2006	24.3421-1705.5	240353	PINZA DE GARRA	34 21 6 765 883 , 34 21 6 750 161	11.9421-9925.2
	330 Ci	TI	06.2000	09.2006	24.3421-1705.5	240353	PINZA DE GARRA	34 21 6 765 883 , 34 21 6 750 161	11.9421-9925.2
3er Reihe/E46 Coupe (99-06)	330 Cd	TI	03.2003	09.2006	24.3421-1705.5	240353	PINZA DE GARRA	34 21 6 765 883 , 34 21 6 750 161	11.9421-9925.2
	330 Ci	TI	06.2000	09.2006	24.3421-1705.5	240353	PINZA DE GARRA	34 21 6 765 883 , 34 21 6 750 161	11.9421-9925.2
	330 xi	TI	06.2000	09.2006	24.3421-1705.5	240353	PINZA DE GARRA	34 21 6 765 883 , 34 21 6 750 161	11.9421-9925.2
3er Reihe/E46 Limousine (98-05)	330 d	TI	10.1999	02.2005	24.3421-1705.5	240353	PINZA DE GARRA	34 21 6 765 883 , 34 21 6 750 161	11.9421-9925.2
		TI	03.2003	02.2005	24.3421-1705.5	240353	PINZA DE GARRA	34 21 6 765 883 , 34 21 6 750 161	11.9421-9925.2
	330 i	TI	06.2000	02.2005	24.3421-1705.5	240353	PINZA DE GARRA	34 21 6 765 883 , 34 21 6 750 161	11.9421-9925.2
3er Reihe/E46 Touring (99-05)	330 d	TI	03.2003	02.2005	24.3421-1705.5	240353	PINZA DE GARRA	34 21 6 765 883 , 34 21 6 750 161	11.9421-9925.2
		TI	10.1999	02.2005	24.3421-1705.5	240353	PINZA DE GARRA	34 21 6 765 883 , 34 21 6 750 161	11.9421-9925.2
	330 i	TI	06.2000	02.2005	24.3421-1705.5	240353	PINZA DE GARRA	34 21 6 765 883 , 34 21 6 750 161	11.9421-9925.2
3er Reihe/E90 Limousine (05-12)	320 d	TI	09.2007	03.2012	24.3441-9957.5	240671	PINZA DE GARRA	34 21 6 769 101	11.9441-9957.2



Denominación

Ref. OE correspondientes a las referencias ATE



Referencia anterior / varios

## BMW

3er Reihe/E90 Limousine (05-12)	320 d	TI	09.2005	03.2012	24.3441-9957.5	240671	PINZA DE GARRA	34 21 6 769 101	11.9441-9957.2
	320 xd	TI	09.2007	03.2012	24.3441-9957.5	240671	PINZA DE GARRA	34 21 6 769 101	11.9441-9957.2
	325 d	TI	09.2006	03.2012	24.3441-9957.5	240671	PINZA DE GARRA	34 21 6 769 101	11.9441-9957.2
	325 i	TI	12.2004	03.2012	24.3441-9957.5	240671	PINZA DE GARRA	34 21 6 769 101	11.9441-9957.2
	325 xi	TI	01.2005	03.2012	24.3441-9957.5	240671	PINZA DE GARRA	34 21 6 769 101	11.9441-9957.2
	330 d	TI	09.2008	03.2012	24.3441-9957.5	240671	PINZA DE GARRA	34 21 6 769 101	11.9441-9957.2
		TI	09.2005	03.2012	24.3441-9957.5	240671	PINZA DE GARRA	34 21 6 769 101	11.9441-9957.2
	330 i	TI	12.2004	08.2007	24.3441-9957.5	240671	PINZA DE GARRA	34 21 6 769 101	11.9441-9957.2
		TI	09.2007	03.2012	24.3441-9957.5	240671	PINZA DE GARRA	34 21 6 769 101	11.9441-9957.2
	330 xd	TI	01.2009	03.2012	24.3441-9957.5	240671	PINZA DE GARRA	34 21 6 769 101	11.9441-9957.2
		TI	09.2005	03.2012	24.3441-9957.5	240671	PINZA DE GARRA	34 21 6 769 101	11.9441-9957.2
	330 xi	TI	09.2007	03.2012	24.3441-9957.5	240671	PINZA DE GARRA	34 21 6 769 101	11.9441-9957.2
		TI	01.2005	08.2007	24.3441-9957.5	240671	PINZA DE GARRA	34 21 6 769 101	11.9441-9957.2
	335 d	TI	09.2006	03.2012	24.3441-9957.5	240671	PINZA DE GARRA	34 21 6 769 101	11.9441-9957.2
	335 i	TI	09.2006	03.2012	24.3441-9957.5	240671	PINZA DE GARRA	34 21 6 769 101	11.9441-9957.2
	335 xi	TI	03.2007	03.2012	24.3441-9957.5	240671	PINZA DE GARRA	34 21 6 769 101	11.9441-9957.2
3er Reihe/E91 Touring (05-12)	320 d	TI	06.2005	08.2007	24.3441-9957.5	240671	PINZA DE GARRA	34 21 6 769 101	11.9441-9957.2
		TI	09.2007	05.2012	24.3441-9957.5	240671	PINZA DE GARRA	34 21 6 769 101	11.9441-9957.2
	320 xd	TI	09.2007	05.2012	24.3441-9957.5	240671	PINZA DE GARRA	34 21 6 769 101	11.9441-9957.2
	325 d	TI	09.2006	05.2012	24.3441-9957.5	240671	PINZA DE GARRA	34 21 6 769 101	11.9441-9957.2
	325 i	TI	06.2005	05.2012	24.3441-9957.5	240671	PINZA DE GARRA	34 21 6 769 101	11.9441-9957.2



Denominación

Ref. OE correspondientes a las referencias ATE



Referencia anterior / varios

## BMW

3er Reihe/E91 Touring (05-12)	325 i	TI	01.2012	05.2012	24.3441-9957.5	240671	PINZA DE GARRA	34 21 6 769 101	11.9441-9957.2
	325 xi	TI	06.2005	05.2012	24.3441-9957.5	240671	PINZA DE GARRA	34 21 6 769 101	11.9441-9957.2
		TI	06.2005	08.2007	24.3441-9957.5	240671	PINZA DE GARRA	34 21 6 769 101	11.9441-9957.2
	330 d	TI	06.2005	05.2012	24.3441-9957.5	240671	PINZA DE GARRA	34 21 6 769 101	11.9441-9957.2
		TI	09.2008	05.2012	24.3441-9957.5	240671	PINZA DE GARRA	34 21 6 769 101	11.9441-9957.2
	330 i	TI	09.2007	05.2012	24.3441-9957.5	240671	PINZA DE GARRA	34 21 6 769 101	11.9441-9957.2
		TI	06.2005	08.2007	24.3441-9957.5	240671	PINZA DE GARRA	34 21 6 769 101	11.9441-9957.2
	330 xd	TI	06.2005	05.2012	24.3441-9957.5	240671	PINZA DE GARRA	34 21 6 769 101	11.9441-9957.2
	330 xi	TI	06.2005	08.2007	24.3441-9957.5	240671	PINZA DE GARRA	34 21 6 769 101	11.9441-9957.2
		TI	09.2007	05.2012	24.3441-9957.5	240671	PINZA DE GARRA	34 21 6 769 101	11.9441-9957.2
	335 d	TI	09.2006	05.2012	24.3441-9957.5	240671	PINZA DE GARRA	34 21 6 769 101	11.9441-9957.2
	335 i	TI	09.2006	05.2012	24.3441-9957.5	240671	PINZA DE GARRA	34 21 6 769 101	11.9441-9957.2
	335 xi	TI	03.2007	05.2012	24.3441-9957.5	240671	PINZA DE GARRA	34 21 6 769 101	11.9441-9957.2
3er Reihe/E92 Coupe (06-13)	325 d	TI	03.2007	06.2013	24.3441-9957.5	240671	PINZA DE GARRA	34 21 6 769 101	11.9441-9957.2
	330 d	TI	09.2006	06.2013	24.3441-9957.5	240671	PINZA DE GARRA	34 21 6 769 101	11.9441-9957.2
	330 i	TI	09.2006	06.2013	24.3441-9957.5	240671	PINZA DE GARRA	34 21 6 769 101	11.9441-9957.2
	330 xd	TI	09.2006	06.2013	24.3441-9957.5	240671	PINZA DE GARRA	34 21 6 769 101	11.9441-9957.2
	330 xi	TI	09.2006	06.2013	24.3441-9957.5	240671	PINZA DE GARRA	34 21 6 769 101	11.9441-9957.2
	335 d	TI	09.2006	06.2013	24.3441-9957.5	240671	PINZA DE GARRA	34 21 6 769 101	11.9441-9957.2
	335 i	TI	09.2006	06.2013	24.3441-9957.5	240671	PINZA DE GARRA	34 21 6 769 101	11.9441-9957.2
	335 xi	TI	09.2007	06.2013	24.3441-9957.5	240671	PINZA DE GARRA	34 21 6 769 101	11.9441-9957.2



Denominación

Ref. OE correspondientes a las referencias ATE








Referencia anterior / varios

## BMW

Modelo	Motor	TI	09.2007	11.2013	24.3441-9957.5	240671	Denominación	Ref. OE correspondientes a las referencias ATE	Referencia anterior / varios
3er Reihe/E93 Cabrio (07-13)	325 d	TI	09.2007	11.2013	24.3441-9957.5	240671	PINZA DE GARRA	34 21 6 769 101	11.9441-9957.2
		TI	03.2010	11.2013	24.3441-9957.5	240671	PINZA DE GARRA	34 21 6 769 101	11.9441-9957.2
	330 d	TI	03.2007	11.2013	24.3441-9957.5	240671	PINZA DE GARRA	34 21 6 769 101	11.9441-9957.2
		TI	01.2009	11.2013	24.3441-9957.5	240671	PINZA DE GARRA	34 21 6 769 101	11.9441-9957.2
	330 i	TI	03.2007	11.2013	24.3441-9957.5	240671	PINZA DE GARRA	34 21 6 769 101	11.9441-9957.2
	335 i	TI	03.2007	11.2013	24.3441-9957.5	240671	PINZA DE GARRA	34 21 6 769 101	11.9441-9957.2
X1/E84 (09-)	xDrive 28 i	TI	10.2009		24.3441-9957.5	240671	PINZA DE GARRA	34 21 6 769 101	11.9441-9957.2
X3/E83 (03-10)	2,0 d	TI	09.2007	08.2010	24.3421-1705.5	240353	PINZA DE GARRA	34 21 6 765 883 , 34 21 6 750 161	11.9421-9925.2
		TI	08.2004	08.2010	24.3421-1705.5	240353	PINZA DE GARRA	34 21 6 765 883 , 34 21 6 750 161	11.9421-9925.2
	2,0 i	TI	07.2005	08.2010	24.3421-1705.5	240353	PINZA DE GARRA	34 21 6 765 883 , 34 21 6 750 161	11.9421-9925.2
	2,5 i	TI	03.2004	08.2006	24.3421-1705.5	240353	PINZA DE GARRA	34 21 6 765 883 , 34 21 6 750 161	11.9421-9925.2
	2,5 si	TI	09.2006	08.2010	24.3421-1705.5	240353	PINZA DE GARRA	34 21 6 765 883 , 34 21 6 750 161	11.9421-9925.2
	3,0 d	TI	01.2004	08.2010	24.3421-1705.5	240353	PINZA DE GARRA	34 21 6 765 883 , 34 21 6 750 161	11.9421-9925.2
		TI	10.2003	08.2006	24.3421-1705.5	240353	PINZA DE GARRA	34 21 6 765 883 , 34 21 6 750 161	11.9421-9925.2
	3,0 i	TI	10.2003	08.2006	24.3421-1705.5	240353	PINZA DE GARRA	34 21 6 765 883 , 34 21 6 750 161	11.9421-9925.2
	3,0 sd	TI	09.2006	08.2010	24.3421-1705.5	240353	PINZA DE GARRA	34 21 6 765 883 , 34 21 6 750 161	11.9421-9925.2





					<b>Denominación</b>	<b>Ref. OE correspondientes a las referencias ATE</b>	<b>Referencia anterior / varios</b>
---	---	---	--	---	---------------------	---	-------------------------------------

## BMW

Modelo	Motor	TI	09.2006	08.2010	24.3421-1705.5	240353	PINZA DE GARRA	34 21 6 765 883 , 34 21 6 750 161	11.9421-9925.2
X3/E83 (03-10)	3,0 si	TI	09.2006	08.2010	24.3421-1705.5	240353	PINZA DE GARRA	34 21 6 765 883 , 34 21 6 750 161	11.9421-9925.2
	xDrive 18 d	TI	09.2008	08.2010	24.3421-1705.5	240353	PINZA DE GARRA	34 21 6 765 883 , 34 21 6 750 161	11.9421-9925.2
	xDrive 20 d	TI	09.2008	08.2010	24.3421-1705.5	240353	PINZA DE GARRA	34 21 6 765 883 , 34 21 6 750 161	11.9421-9925.2
	xDrive 20 i	TI	09.2008	08.2010	24.3421-1705.5	240353	PINZA DE GARRA	34 21 6 765 883 , 34 21 6 750 161	11.9421-9925.2
	xDrive 25 i	TI	09.2008	08.2010	24.3421-1705.5	240353	PINZA DE GARRA	34 21 6 765 883 , 34 21 6 750 161	11.9421-9925.2
	xDrive 30 d	TI	09.2008	08.2010	24.3421-1705.5	240353	PINZA DE GARRA	34 21 6 765 883 , 34 21 6 750 161	11.9421-9925.2
	xDrive 30 i	TI	09.2008	08.2010	24.3421-1705.5	240353	PINZA DE GARRA	34 21 6 765 883 , 34 21 6 750 161	11.9421-9925.2
	xDrive 35 d	TI	09.2008	08.2010	24.3421-1705.5	240353	PINZA DE GARRA	34 21 6 765 883 , 34 21 6 750 161	11.9421-9925.2



	<b>i</b>				<b>Denominación</b>	<b>Ref. OE correspondientes a las referencias ATE</b>	<b>i</b> Referencia anterior / varios
--	----------	--	--	--	---------------------	---	--

## CHEVROLET

AVEO (T300) (11-)	1,2 16V		03.2011		24.0124-0252.1	424252	DISCO DE FRENO	13502001	
	1,2 LPG		11.2012		24.0124-0252.1	424252	DISCO DE FRENO	13502001	
	1,3 D		07.2011		24.0124-0252.1	424252	DISCO DE FRENO	13502001	
	1,4 16V		03.2011		24.0124-0252.1	424252	DISCO DE FRENO	13502001	
			12.2012		24.0124-0252.1	424252	DISCO DE FRENO	13502001	
	1,6 16V		03.2011		24.0124-0252.1	424252	DISCO DE FRENO	13502001	
			06.2011		24.0124-0252.1	424252	DISCO DE FRENO	13502001	
			12.2012		24.0124-0252.1	424252	DISCO DE FRENO	13502001	
COBALT (11-)	1,5		01.2014		24.0124-0252.1	424252	DISCO DE FRENO	13502001	



Denominación

Ref. OE correspondientes a las referencias ATE

Referencia anterior / varios

## Classic PKW

MITSUBISHI L 200 (86-96)	1,6 (K11T)	TI	04.1987	05.1992	24.3223-1712.3	020571	CILINDRO DE RUEDA	MR493392 , MB500738	
		TD	04.1987	05.1992	24.3223-1713.3	020572	CILINDRO DE RUEDA	MR493393 , MB500739	
	2,0 (K12T)	TD	11.1986	08.1996	24.3223-1713.3	020572	CILINDRO DE RUEDA	MR493393 , MB500739	
		TI	11.1986	08.1996	24.3223-1712.3	020571	CILINDRO DE RUEDA	MR493392 , MB500738	
	2,5 D (K14T)	TD	11.1986	08.1996	24.3223-1713.3	020572	CILINDRO DE RUEDA	MR493393 , MB500739	
		TI	11.1986	08.1996	24.3223-1712.3	020571	CILINDRO DE RUEDA	MR493392 , MB500738	
VOLVO 850 Kombi (92-96)	2		02.1993	08.1995	03.0655-0003.2	370003	DISTANCE SENSOR	271892	
			08.1994	08.1995	03.0655-0003.2	370003	DISTANCE SENSOR	271892	
	2,0 T		02.1993	08.1995	03.0655-0003.2	370003	DISTANCE SENSOR	271892	
	2,3 T5		02.1993	08.1995	03.0655-0003.2	370003	DISTANCE SENSOR	271892	
	2,3 T5 R		08.1995	08.1995	03.0655-0003.2	370003	DISTANCE SENSOR	271892	
	2,5		09.1993	07.1994	03.0655-0003.2	370003	DISTANCE SENSOR	271892	
			08.1994	08.1995	03.0655-0003.2	370003	DISTANCE SENSOR	271892	
			09.1993	08.1995	03.0655-0003.2	370003	DISTANCE SENSOR	271892	
	2,5 TDI		08.1995	08.1995	03.0655-0003.2	370003	DISTANCE SENSOR	271892	
VOLVO 850 Limousine (91-96)	2		06.1991	08.1995	03.0655-0003.2	370003	DISTANCE SENSOR	271892	
			08.1994	08.1995	03.0655-0003.2	370003	DISTANCE SENSOR	271892	
	2,0 T		08.1993	08.1995	03.0655-0003.2	370003	DISTANCE SENSOR	271892	
	2,3 T5		08.1993	08.1995	03.0655-0003.2	370003	DISTANCE SENSOR	271892	
	2,3 T5 R		08.1995	08.1995	03.0655-0003.2	370003	DISTANCE SENSOR	271892	
	2,5		08.1994	08.1995	03.0655-0003.2	370003	DISTANCE SENSOR	271892	



					<b>Denominación</b>	<b>Ref. OE correspondientes a las referencias ATE</b>	<b>Referencia anterior / varios</b>
--	--	--	--	--	---------------------	---	-------------------------------------

## Classic PKW

VOLVO 850 Limousine (91-96)	2,5		09.1993	08.1995	03.0655-0003.2	370003	DISTANCE SENSOR	271892
			09.1993	07.1994	03.0655-0003.2	370003	DISTANCE SENSOR	271892
	2,5 TDI		08.1995	08.1995	03.0655-0003.2	370003	DISTANCE SENSOR	271892

## HONDA

ACCORD (93-98)	1,8 i (CE7)	DD	01.1996	09.1998	24.3571-1786.5	240765	PINZA DE GARRA	GBC90175 , 45012-SN7-G50
	2,0 i (CC7)	DD	01.1993	12.1995	24.3571-1786.5	240765	PINZA DE GARRA	GBC90175 , 45012-SN7-G50
	2,0 i (CE8)	DD	01.1996	09.1998	24.3571-1786.5	240765	PINZA DE GARRA	GBC90175 , 45012-SN7-G50
	2,2 i VTEC (CE9)	DD	01.1996	09.1998	24.3571-1786.5	240765	PINZA DE GARRA	GBC90175 , 45012-SN7-G50
	2,3 i (CC7)	DD	01.1993	12.1995	24.3571-1786.5	240765	PINZA DE GARRA	GBC90175 , 45012-SN7-G50
CIVIC (5-tuerig) (97-01)	1,8 i 16V (MB6)	DD	01.1997	02.2001	24.3571-1786.5	240765	PINZA DE GARRA	GBC90175 , 45012-SN7-G50
CIVIC AERODECK (98-01)	1,8 VTEC (MC2)	DD	02.1998	02.2001	24.3571-1786.5	240765	PINZA DE GARRA	GBC90175 , 45012-SN7-G50



Denominación

Ref. OE correspondientes a las referencias ATE

Referencia anterior / varios

## HYUNDAI

Modelo	Motor	Transmisión	Fecha 1	Fecha 2	Código 1	Código 2	Denominación	Ref. OE correspondientes a las referencias ATE	Referencia anterior / varios
GALLOPER (98-03)	2,5 TcI D	TI	08.1998	12.2003	24.3223-1712.3	020571	CILINDRO DE RUEDA	MR493392 , MB500738	
		TD	08.1998	12.2003	24.3223-1713.3	020572	CILINDRO DE RUEDA	MR493393 , MB500739	
	2,5 TD	TI	08.1998	12.2003	24.3223-1712.3	020571	CILINDRO DE RUEDA	MR493392 , MB500738	
		TD	08.1998	12.2003	24.3223-1713.3	020572	CILINDRO DE RUEDA	MR493393 , MB500739	
	2,5 TD Intercooler	TD	08.1998	12.2003	24.3223-1713.3	020572	CILINDRO DE RUEDA	MR493393 , MB500739	
		TI	08.1998	12.2003	24.3223-1712.3	020571	CILINDRO DE RUEDA	MR493392 , MB500738	
	2,6 TD 4WD	TD	08.1998	06.2003	24.3223-1713.3	020572	CILINDRO DE RUEDA	MR493393 , MB500739	
		TI	08.1998	06.2003	24.3223-1712.3	020571	CILINDRO DE RUEDA	MR493392 , MB500738	
	3,0 i V6	TI	08.1998	12.2003	24.3223-1712.3	020571	CILINDRO DE RUEDA	MR493392 , MB500738	
		TD	08.1998	12.2003	24.3223-1713.3	020572	CILINDRO DE RUEDA	MR493393 , MB500739	
HIGHWAY VAN (00-04)	2,0 CRDi	DI	03.2001	03.2004	24.3431-1709.5	240729	PINZA DE GARRA	58180-3AA10 , 58180-3AA00	
		DI	11.2003	03.2004	24.3431-1709.5	240729	PINZA DE GARRA	58180-3AA10 , 58180-3AA00	
		DI	03.2000	03.2004	24.3431-1709.5	240729	PINZA DE GARRA	58180-3AA10 , 58180-3AA00	
		DI	03.2000	03.2004	24.3431-1709.5	240729	PINZA DE GARRA	58180-3AA10 , 58180-3AA00	
TRAJET (00-08)	2,0 CRDi	DI	04.2001	07.2008	24.3431-1709.5	240729	PINZA DE GARRA	58180-3AA10 , 58180-3AA00	
		DI	08.2005	07.2008	24.3431-1709.5	240729	PINZA DE GARRA	58180-3AA10 , 58180-3AA00	
		DI	11.2003	07.2008	24.3431-1709.5	240729	PINZA DE GARRA	58180-3AA10 , 58180-3AA00	
		DI	01.2004	07.2008	24.3431-1709.5	240729	PINZA DE GARRA	58180-3AA10 , 58180-3AA00	
	2,0 CVVT	DI	11.2003	07.2008	24.3431-1709.5	240729	PINZA DE GARRA	58180-3AA10 , 58180-3AA00	
		DI	03.2000	10.2003	24.3431-1709.5	240729	PINZA DE GARRA	58180-3AA10 , 58180-3AA00	
		DI	09.2000	07.2008	24.3431-1709.5	240729	PINZA DE GARRA	58180-3AA10 , 58180-3AA00	
	2,0 i 16V	DI	01.2004	07.2008	24.3431-1709.5	240729	PINZA DE GARRA	58180-3AA10 , 58180-3AA00	
	2,7 i V6	DI	03.2000	10.2003	24.3431-1709.5	240729	PINZA DE GARRA	58180-3AA10 , 58180-3AA00	
	2,7 i V6	DI	09.2000	07.2008	24.3431-1709.5	240729	PINZA DE GARRA	58180-3AA10 , 58180-3AA00	



Denominación

Ref. OE correspondientes a las referencias ATE



Referencia anterior / varios

## JAGUAR

TIPO S (CCX) (99-08)	2,5 V6				03.4156-0051.3	011011	TANDEM MASTER CYLINDE	C2C 35765 , C2C 26711	
	2,7 D				03.4156-0051.3	011011	TANDEM MASTER CYLINDE	C2C 35765 , C2C 26711	
	3,0 V6				03.4156-0051.3	011011	TANDEM MASTER CYLINDE	C2C 35765 , C2C 26711	
	4,0 V8				03.4156-0051.3	011011	TANDEM MASTER CYLINDE	C2C 35765 , C2C 26711	
	4,2 V8				03.4156-0051.3	011011	TANDEM MASTER CYLINDE	C2C 35765 , C2C 26711	
	4,2 V8 Supercharged				03.4156-0051.3	011011	TANDEM MASTER CYLINDE	C2C 35765 , C2C 26711	
	R 4,2 V8				03.4156-0051.3	011011	TANDEM MASTER CYLINDE	C2C 35765 , C2C 26711	
XJ (X350,X358) (03-09)	XJ6 2,7 D				03.4156-0051.3	011011	TANDEM MASTER CYLINDE	C2C 35765 , C2C 26711	
				03.2009	03.4156-0051.3	011011	TANDEM MASTER CYLINDE	C2C 35765 , C2C 26711	
XK8 CABRIOLE (06-)	3,6 V8				03.4156-0051.3	011011	TANDEM MASTER CYLINDE	C2C 35765 , C2C 26711	
			10.2007		03.4156-0051.3	011011	TANDEM MASTER CYLINDE	C2C 35765 , C2C 26711	
	4,2		09.2007	12.2009	03.4156-0051.3	011011	TANDEM MASTER CYLINDE	C2C 35765 , C2C 26711	
	4,2 XK8				03.4156-0051.3	011011	TANDEM MASTER CYLINDE	C2C 35765 , C2C 26711	
			03.2006		03.4156-0051.3	011011	TANDEM MASTER CYLINDE	C2C 35765 , C2C 26711	
	4,2 XKR				03.4156-0051.3	011011	TANDEM MASTER CYLINDE	C2C 35765 , C2C 26711	
			03.2006		03.4156-0051.3	011011	TANDEM MASTER CYLINDE	C2C 35765 , C2C 26711	
			08.2006		03.4156-0051.3	011011	TANDEM MASTER CYLINDE	C2C 35765 , C2C 26711	
	5,0 V8		01.2009		03.4156-0051.3	011011	TANDEM MASTER CYLINDE	C2C 35765 , C2C 26711	
					03.4156-0051.3	011011	TANDEM MASTER CYLINDE	C2C 35765 , C2C 26711	
	5,0 XKR				03.4156-0051.3	011011	TANDEM MASTER CYLINDE	C2C 35765 , C2C 26711	
			01.2009		03.4156-0051.3	011011	TANDEM MASTER CYLINDE	C2C 35765 , C2C 26711	



Denominación

Ref. OE correspondientes a las referencias ATE









Referencia anterior / varios

## JAGUAR

Modelo	Motor	Fecha	Referencia	Parte	Denominación	Ref. OE correspondientes a las referencias ATE
XK8 CABRIOLE (06-)	5,0 XKR-S		03.4156-0051.3	011011	TANDEM MASTER CYLINDE	C2C 35765 , C2C 26711
XK Coupe (06-)	3,5 XK		03.4156-0051.3	011011	TANDEM MASTER CYLINDE	C2C 35765 , C2C 26711
		07.2007	03.4156-0051.3	011011	TANDEM MASTER CYLINDE	C2C 35765 , C2C 26711
	4,2 XK8		03.4156-0051.3	011011	TANDEM MASTER CYLINDE	C2C 35765 , C2C 26711
		03.2006	03.4156-0051.3	011011	TANDEM MASTER CYLINDE	C2C 35765 , C2C 26711
	4,2 XKR	08.2006	03.4156-0051.3	011011	TANDEM MASTER CYLINDE	C2C 35765 , C2C 26711
			03.4156-0051.3	011011	TANDEM MASTER CYLINDE	C2C 35765 , C2C 26711
		03.2006	03.4156-0051.3	011011	TANDEM MASTER CYLINDE	C2C 35765 , C2C 26711
	5,0 V8	01.2009	03.4156-0051.3	011011	TANDEM MASTER CYLINDE	C2C 35765 , C2C 26711
			03.4156-0051.3	011011	TANDEM MASTER CYLINDE	C2C 35765 , C2C 26711
	5,0 XKR		03.4156-0051.3	011011	TANDEM MASTER CYLINDE	C2C 35765 , C2C 26711
		01.2009	03.4156-0051.3	011011	TANDEM MASTER CYLINDE	C2C 35765 , C2C 26711
		09.2010	03.4156-0051.3	011011	TANDEM MASTER CYLINDE	C2C 35765 , C2C 26711
	5,0 XKR-S		03.4156-0051.3	011011	TANDEM MASTER CYLINDE	C2C 35765 , C2C 26711



					<b>Denominación</b>	<b>Ref. OE correspondientes a las referencias ATE</b>	 <b>Referencia anterior / varios</b>
---	---	---	--	---	---------------------	---	--

## JEEP

Modelo	Motor	Fecha inicio	Fecha fin	Código ATE	Código OE	Denominación	Ref. OE correspondientes a las referencias ATE	Referencia anterior / varios
CHEROKEE (KK) (08-12)	2,8 CRDi 4WD	05.2008	12.2012	24.0128-0270.1	428270	DISCO DE FRENO	0 5210 9938AB , 5210 9938AB	
		01.2010	12.2012	24.0128-0270.1	428270	DISCO DE FRENO	0 5210 9938AB , 5210 9938AB	
	3,7 V6	01.2008	12.2012	24.0128-0270.1	428270	DISCO DE FRENO	0 5210 9938AB , 5210 9938AB	
	3,7 V6 4WD	01.2008	12.2012	24.0128-0270.1	428270	DISCO DE FRENO	0 5210 9938AB , 5210 9938AB	
CHEROKEE (KL) (13-)	2,0 CRD	04.2014		24.0112-0215.1	412215	DISCO DE FRENO	0 4779 886AB , 4779 886AB	
	2,0 CRD 4x4	04.2014		24.0112-0215.1	412215	DISCO DE FRENO	0 4779 886AB , 4779 886AB	
	2,2 CRD 4x4	08.2015		24.0112-0215.1	412215	DISCO DE FRENO	0 4779 886AB , 4779 886AB	
	3,2 V6 4x4	11.2013		24.0112-0215.1	412215	DISCO DE FRENO	0 4779 886AB , 4779 886AB	





					<b>Denominación</b>	<b>Ref. OE correspondientes a las referencias ATE</b>	<b>Referencia anterior / varios</b>
--	--	--	--	--	---------------------	---	-------------------------------------

## LAND ROVER

RANGE ROVER IV (LG) (12-)	3,0 4x4				13.0460-2604.2	602604	PASTILLAS DE FRENO	LR036574	ver figura
			06.2015		13.0460-2604.2	602604	PASTILLAS DE FRENO	LR036574	ver figura
	3,0 TD 4x4				13.0460-2604.2	602604	PASTILLAS DE FRENO	LR036574	ver figura
			08.2012		13.0460-2604.2	602604	PASTILLAS DE FRENO	LR036574	ver figura
	3,0 TD Hybrid 4x4				13.0460-2604.2	602604	PASTILLAS DE FRENO	LR036574	ver figura
	4,4 TD V8 4x4		08.2012		13.0460-2604.2	602604	PASTILLAS DE FRENO	LR036574	ver figura
	5,0 V8 4x4		08.2012		13.0460-2604.2	602604	PASTILLAS DE FRENO	LR036574	ver figura
RANGE ROVER SPORT (LW) (13-)	3,0 TD 4x4		04.2013		13.0460-2604.2	602604	PASTILLAS DE FRENO	LR036574	ver figura
			09.2014		13.0460-2604.2	602604	PASTILLAS DE FRENO	LR036574	ver figura
	3,0 V6 4x4		04.2013		13.0460-2604.2	602604	PASTILLAS DE FRENO	LR036574	ver figura
	5,0 V8 4x4		09.2014		13.0460-2604.2	602604	PASTILLAS DE FRENO	LR036574	ver figura
			04.2013		13.0460-2604.2	602604	PASTILLAS DE FRENO	LR036574	ver figura



Denominación

Ref. OE correspondientes a las referencias ATE



Referencia anterior / varios

## MAZDA

Modelo	Motor	Fecha 1	Fecha 2	Part. 1	Part. 2	Denominación	Ref. OE
6 (GJ) (12-)	2,0 16V	01.2013		24.0128-0277.1	428277	DISCO DE FRENO	K011-33-251B
		12.2012		24.0128-0277.1	428277	DISCO DE FRENO	K011-33-251B
	2,2 D	01.2013		24.0128-0277.1	428277	DISCO DE FRENO	K011-33-251B
		12.2012		24.0128-0277.1	428277	DISCO DE FRENO	K011-33-251B
	2,2 D AWD	02.2015		24.0128-0277.1	428277	DISCO DE FRENO	K011-33-251B
		12.2012		24.0128-0277.1	428277	DISCO DE FRENO	K011-33-251B
	2,5 16V	12.2012		24.0128-0277.1	428277	DISCO DE FRENO	K011-33-251B
CX-5 (11-)	2,0 16V	07.2012	08.2015	24.0128-0277.1	428277	DISCO DE FRENO	K011-33-251B
		11.2011	08.2015	24.0128-0277.1	428277	DISCO DE FRENO	K011-33-251B
	2,0 16V AWD	07.2012	08.2015	24.0128-0277.1	428277	DISCO DE FRENO	K011-33-251B
		11.2011	08.2015	24.0128-0277.1	428277	DISCO DE FRENO	K011-33-251B
	2,2 D	04.2012	08.2015	24.0128-0277.1	428277	DISCO DE FRENO	K011-33-251B
	2,2 D AWD	04.2012	08.2015	24.0128-0277.1	428277	DISCO DE FRENO	K011-33-251B
	2,5 AWD	02.2015	08.2015	24.0128-0277.1	428277	DISCO DE FRENO	K011-33-251B



Denominación

Ref. OE correspondientes a las referencias ATE

Referencia anterior / varios

## MERCEDES BENZ

C-Klasse (A205) Cabrio (16-)	C 250		06.2016		13.0460-4883.2	604883	PASTILLAS DE FRENO	A 000 420 80 00 , 000 420 80 00 , A 008 420 18 20 , 008 420 18 20	ver figura
			06.2016		13.0460-2610.2	602610	PASTILLAS DE FRENO	A 008 420 38 20 , A 008 420 28 20 , 008 420 38 20 , 008 420 28 20	ver figura
	C 250 d		06.2016		13.0460-2610.2	602610	PASTILLAS DE FRENO	A 008 420 38 20 , A 008 420 28 20 , 008 420 38 20 , 008 420 28 20	ver figura
			06.2016		13.0460-4883.2	604883	PASTILLAS DE FRENO	A 000 420 80 00 , 000 420 80 00 , A 008 420 18 20 , 008 420 18 20	ver figura
	C 300		06.2016		13.0460-2610.2	602610	PASTILLAS DE FRENO	A 008 420 38 20 , A 008 420 28 20 , 008 420 38 20 , 008 420 28 20	ver figura
			06.2016		13.0460-4883.2	604883	PASTILLAS DE FRENO	A 000 420 80 00 , 000 420 80 00 , A 008 420 18 20 , 008 420 18 20	ver figura
	C 400 4-matic		06.2016		13.0460-4883.2	604883	PASTILLAS DE FRENO	A 000 420 80 00 , 000 420 80 00 , A 008 420 18 20 , 008 420 18 20	ver figura
C-Klasse (C205) Coupe (15-)	C 250		10.2015		13.0460-2610.2	602610	PASTILLAS DE FRENO	A 008 420 38 20 , A 008 420 28 20 , 008 420 38 20 , 008 420 28 20	ver figura
	C 250 d		10.2015		13.0460-4883.2	604883	PASTILLAS DE FRENO	A 000 420 80 00 , 000 420 80 00 , A 008 420 18 20 , 008 420 18 20	ver figura
			10.2015		13.0460-2610.2	602610	PASTILLAS DE FRENO	A 008 420 38 20 , A 008 420 28 20 , 008 420 38 20 , 008 420 28 20	ver figura
	C 250 d 4-matic		04.2016		13.0460-4883.2	604883	PASTILLAS DE FRENO	A 000 420 80 00 , 000 420 80 00 , A 008 420 18 20 , 008 420 18 20	ver figura



Denominación

Ref. OE correspondientes a las referencias ATE



Referencia anterior / varios

## MERCEDES BENZ

C-Klasse (C205) Coupe (15-)	C 250 d 4-matic		04.2016		13.0460-2610.2	602610	PASTILLAS DE FRENO	A 008 420 38 20 , A 008 420 28 20 , 008 420 38 20 , 008 420 28 20	ver figura
	C 300		10.2015		13.0460-4883.2	604883	PASTILLAS DE FRENO	A 000 420 80 00 , 000 420 80 00 , A 008 420 18 20 , 008 420 18 20	ver figura
			10.2015		13.0460-2610.2	602610	PASTILLAS DE FRENO	A 008 420 38 20 , A 008 420 28 20 , 008 420 38 20 , 008 420 28 20	ver figura
	C 400 4-matic		04.2016		13.0460-4883.2	604883	PASTILLAS DE FRENO	A 000 420 80 00 , 000 420 80 00 , A 008 420 18 20 , 008 420 18 20	ver figura
C-Klasse (S205) Kombi (14-)	C 250 BlueTec		09.2014		13.0460-4883.2	604883	PASTILLAS DE FRENO	A 000 420 80 00 , 000 420 80 00 , A 008 420 18 20 , 008 420 18 20	ver figura
	C 250 BlueTec 4-matic		10.2014		13.0460-4883.2	604883	PASTILLAS DE FRENO	A 000 420 80 00 , 000 420 80 00 , A 008 420 18 20 , 008 420 18 20	ver figura
			10.2014		13.0460-2610.2	602610	PASTILLAS DE FRENO	A 008 420 38 20 , A 008 420 28 20 , 008 420 38 20 , 008 420 28 20	ver figura
	C 250 CGI		09.2014		13.0460-4883.2	604883	PASTILLAS DE FRENO	A 000 420 80 00 , 000 420 80 00 , A 008 420 18 20 , 008 420 18 20	ver figura
	C 300		09.2015		13.0460-4883.2	604883	PASTILLAS DE FRENO	A 000 420 80 00 , 000 420 80 00 , A 008 420 18 20 , 008 420 18 20	ver figura
			09.2015		13.0460-2610.2	602610	PASTILLAS DE FRENO	A 008 420 38 20 , A 008 420 28 20 , 008 420 38 20 , 008 420 28 20	ver figura
	C 300 BlueTec Hybrid		10.2014		13.0460-4883.2	604883	PASTILLAS DE FRENO	A 000 420 80 00 , 000 420 80 00 , A 008 420 18 20 , 008 420 18 20	ver figura



Denominación

Ref. OE correspondientes a las referencias ATE

Referencia anterior / varios

## MERCEDES BENZ

C-Klasse (S205) Kombi (14-)	C 350 e Hybrid		02.2015		13.0460-4883.2	604883	PASTILLAS DE FRENO	A 000 420 80 00 , 000 420 80 00 , A 008 420 18 20 , 008 420 18 20	ver figura
	C 400 4-matic		10.2014		13.0460-4883.2	604883	PASTILLAS DE FRENO	A 000 420 80 00 , 000 420 80 00 , A 008 420 18 20 , 008 420 18 20	ver figura
C-Klasse (W205) Limousine (14-)	C 250 BlueTec		02.2014		13.0460-4883.2	604883	PASTILLAS DE FRENO	A 000 420 80 00 , 000 420 80 00 , A 008 420 18 20 , 008 420 18 20	ver figura
	C 250 BlueTec 4-matic		02.2014		13.0460-4883.2	604883	PASTILLAS DE FRENO	A 000 420 80 00 , 000 420 80 00 , A 008 420 18 20 , 008 420 18 20	ver figura
			05.2014		13.0460-2610.2	602610	PASTILLAS DE FRENO	A 008 420 38 20 , A 008 420 28 20 , 008 420 38 20 , 008 420 28 20	ver figura
	C 250 CGI		03.2014		13.0460-4883.2	604883	PASTILLAS DE FRENO	A 000 420 80 00 , 000 420 80 00 , A 008 420 18 20 , 008 420 18 20	ver figura
	C 300		09.2015		13.0460-4883.2	604883	PASTILLAS DE FRENO	A 000 420 80 00 , 000 420 80 00 , A 008 420 18 20 , 008 420 18 20	ver figura
			09.2015		13.0460-2610.2	602610	PASTILLAS DE FRENO	A 008 420 38 20 , A 008 420 28 20 , 008 420 38 20 , 008 420 28 20	ver figura
	C 300 BlueTec Hybrid		05.2014		13.0460-4883.2	604883	PASTILLAS DE FRENO	A 000 420 80 00 , 000 420 80 00 , A 008 420 18 20 , 008 420 18 20	ver figura
	C 350 e Hybrid		02.2015		13.0460-4883.2	604883	PASTILLAS DE FRENO	A 000 420 80 00 , 000 420 80 00 , A 008 420 18 20 , 008 420 18 20	ver figura
	C 400 4-matic		10.2014		13.0460-4883.2	604883	PASTILLAS DE FRENO	A 000 420 80 00 , 000 420 80 00 , A 008 420 18 20 , 008 420 18 20	ver figura



Denominación

Ref. OE correspondientes a las referencias ATE

Referencia anterior / varios

## MERCEDES BENZ

Modelo	Motor	Fecha	Referencia	ATE	Denominación	Ref. OE correspondientes a las referencias ATE	Referencia anterior / varios
C-Klasse (W205) Limousine (14-)	C 450 AMG 4-matic	04.2015	13.0460-4883.2	604883	PASTILLAS DE FRENO	A 000 420 80 00 , 000 420 80 00 , A 008 420 18 20 , 008 420 18 20	ver figura
E-Klasse (S213) Kombi (16-)	E 200	07.2016	13.0460-4883.2	604883	PASTILLAS DE FRENO	A 000 420 80 00 , 000 420 80 00 , A 008 420 18 20 , 008 420 18 20	ver figura
	E 200 d	10.2016	13.0460-4883.2	604883	PASTILLAS DE FRENO	A 000 420 80 00 , 000 420 80 00 , A 008 420 18 20 , 008 420 18 20	ver figura
	E 220 d	07.2016	13.0460-4883.2	604883	PASTILLAS DE FRENO	A 000 420 80 00 , 000 420 80 00 , A 008 420 18 20 , 008 420 18 20	ver figura
	E 250	07.2016	13.0460-4883.2	604883	PASTILLAS DE FRENO	A 000 420 80 00 , 000 420 80 00 , A 008 420 18 20 , 008 420 18 20	ver figura
		07.2016	13.0460-2610.2	602610	PASTILLAS DE FRENO	A 008 420 38 20 , A 008 420 28 20 , 008 420 38 20 , 008 420 28 20	ver figura
	E 350 d	10.2016	13.0460-4883.2	604883	PASTILLAS DE FRENO	A 000 420 80 00 , 000 420 80 00 , A 008 420 18 20 , 008 420 18 20	ver figura
E-Klasse (W213) Limousine (16-)	E 200	01.2016	13.0460-4883.2	604883	PASTILLAS DE FRENO	A 000 420 80 00 , 000 420 80 00 , A 008 420 18 20 , 008 420 18 20	ver figura
	E 200 4-matic	07.2016	13.0460-2610.2	602610	PASTILLAS DE FRENO	A 008 420 38 20 , A 008 420 28 20 , 008 420 38 20 , 008 420 28 20	ver figura
		07.2016	13.0460-4883.2	604883	PASTILLAS DE FRENO	A 000 420 80 00 , 000 420 80 00 , A 008 420 18 20 , 008 420 18 20	ver figura
	E 200 d	07.2016	13.0460-4883.2	604883	PASTILLAS DE FRENO	A 000 420 80 00 , 000 420 80 00 , A 008 420 18 20 , 008 420 18 20	ver figura



Denominación

Ref. OE correspondientes a las referencias ATE

Referencia anterior / varios

## MERCEDES BENZ

Modelo	Motor	Fecha	Referencia	ATE Ref.	Denominación	Ref. OE correspondientes a las referencias ATE	Referencia anterior / varios
E-Klasse (W213) Limousine (16-)	E 220 d	01.2016	13.0460-4883.2	604883	PASTILLAS DE FRENO	A 000 420 80 00 , 000 420 80 00 , A 008 420 18 20 , 008 420 18 20	ver figura
	E 220d 4-matic	10.2016	13.0460-2610.2	602610	PASTILLAS DE FRENO	A 008 420 38 20 , A 008 420 28 20 , 008 420 38 20 , 008 420 28 20	ver figura
		10.2016	13.0460-4883.2	604883	PASTILLAS DE FRENO	A 000 420 80 00 , 000 420 80 00 , A 008 420 18 20 , 008 420 18 20	ver figura
	E 250	07.2016	13.0460-2610.2	602610	PASTILLAS DE FRENO	A 008 420 38 20 , A 008 420 28 20 , 008 420 38 20 , 008 420 28 20	ver figura
		07.2016	13.0460-4883.2	604883	PASTILLAS DE FRENO	A 000 420 80 00 , 000 420 80 00 , A 008 420 18 20 , 008 420 18 20	ver figura
	E 300	07.2016	13.0460-4883.2	604883	PASTILLAS DE FRENO	A 000 420 80 00 , 000 420 80 00 , A 008 420 18 20 , 008 420 18 20	ver figura
	E 350 d	01.2016	13.0460-4883.2	604883	PASTILLAS DE FRENO	A 000 420 80 00 , 000 420 80 00 , A 008 420 18 20 , 008 420 18 20	ver figura
	E 350 e Hybrid	07.2016	13.0460-4883.2	604883	PASTILLAS DE FRENO	A 000 420 80 00 , 000 420 80 00 , A 008 420 18 20 , 008 420 18 20	ver figura
GLC-Klasse (C253) Coupe (16-)	GLC 220 d 4-matic	06.2016	13.0460-4883.2	604883	PASTILLAS DE FRENO	A 000 420 80 00 , 000 420 80 00 , A 008 420 18 20 , 008 420 18 20	ver figura
	GLC 250 4-matic	06.2016	13.0460-4883.2	604883	PASTILLAS DE FRENO	A 000 420 80 00 , 000 420 80 00 , A 008 420 18 20 , 008 420 18 20	ver figura
	GLC 250 d 4-matic	06.2016	13.0460-4883.2	604883	PASTILLAS DE FRENO	A 000 420 80 00 , 000 420 80 00 , A 008 420 18 20 , 008 420 18 20	ver figura



Denominación

Ref. OE correspondientes a las referencias ATE



Referencia anterior / varios

## MERCEDES BENZ

Modelo	Referencia	Fecha	Referencia	Referencia	Referencia	Denominación	Ref. OE correspondientes a las referencias ATE	Referencia anterior / varios
GLC-Klasse (C253) Coupe (16-)	GLC 300 4-matic	10.2016		13.0460-4883.2	604883	PASTILLAS DE FRENO	A 000 420 80 00 , 000 420 80 00 , A 008 420 18 20 , 008 420 18 20	ver figura
	GLC 350 d 4-matic	10.2016		13.0460-4883.2	604883	PASTILLAS DE FRENO	A 000 420 80 00 , 000 420 80 00 , A 008 420 18 20 , 008 420 18 20	ver figura
GLC-Klasse (X253) (15-)	GLC 220 d 4-matic	06.2015		13.0460-4883.2	604883	PASTILLAS DE FRENO	A 000 420 80 00 , 000 420 80 00 , A 008 420 18 20 , 008 420 18 20	ver figura
	GLC 250 4-matic	06.2015		13.0460-4883.2	604883	PASTILLAS DE FRENO	A 000 420 80 00 , 000 420 80 00 , A 008 420 18 20 , 008 420 18 20	ver figura
	GLC 250 d 4-matic	06.2015		13.0460-4883.2	604883	PASTILLAS DE FRENO	A 000 420 80 00 , 000 420 80 00 , A 008 420 18 20 , 008 420 18 20	ver figura
	GLC 300 4-matic	07.2015		13.0460-4883.2	604883	PASTILLAS DE FRENO	A 000 420 80 00 , 000 420 80 00 , A 008 420 18 20 , 008 420 18 20	ver figura
	GLC 350 d 4-matic	10.2016		13.0460-4883.2	604883	PASTILLAS DE FRENO	A 000 420 80 00 , 000 420 80 00 , A 008 420 18 20 , 008 420 18 20	ver figura
GLE-Klasse (C292) Coupe (15-)	GLE 400 4-matic	03.2015		24.0122-0296.1	422296	DISCO DE FRENO	A 166 423 02 12 , 166 423 02 12	
	GLE 450 AMG 4-matic	03.2015		24.0122-0296.1	422296	DISCO DE FRENO	A 166 423 02 12 , 166 423 02 12	
	GLE 500 4-matic	10.2015		24.0122-0296.1	422296	DISCO DE FRENO	A 166 423 02 12 , 166 423 02 12	
GL-Klasse / GLS-Klasse (X166) (12-)	GL 350 BT 4-matic	07.2012		24.0122-0296.1	422296	DISCO DE FRENO	A 166 423 02 12 , 166 423 02 12	
	GL 400 4-matic	08.2013		24.0122-0296.1	422296	DISCO DE FRENO	A 166 423 02 12 , 166 423 02 12	





Denominación

Ref. OE correspondientes a las referencias ATE

Referencia anterior / varios

## MERCEDES BENZ

Modelo	Referencia	Fecha	Referencia	Referencia	Referencia	Denominación	Ref. OE correspondientes a las referencias ATE	Referencia anterior / varios
GL-Klasse / GLS-Klasse (X166) (12-)	GLS 350 d 4-matic	11.2015		24.0122-0296.1	422296	DISCO DE FRENO	A 166 423 02 12 , 166 423 02 12	
	GLS 400 4-matic	11.2015		24.0122-0296.1	422296	DISCO DE FRENO	A 166 423 02 12 , 166 423 02 12	
M-Klasse/GLE-Klasse (W166) (11-)	GLE 320 4-matic	10.2015		24.0122-0296.1	422296	DISCO DE FRENO	A 166 423 02 12 , 166 423 02 12	
	GLE 400 4-matic	04.2015		24.0122-0296.1	422296	DISCO DE FRENO	A 166 423 02 12 , 166 423 02 12	
	GLE 450 AMG 4-matic	10.2015		24.0122-0296.1	422296	DISCO DE FRENO	A 166 423 02 12 , 166 423 02 12	
	GLE 500 4-matic	04.2015		24.0122-0296.1	422296	DISCO DE FRENO	A 166 423 02 12 , 166 423 02 12	
	GLE 500 e 4-matic	04.2015		24.0122-0296.1	422296	DISCO DE FRENO	A 166 423 02 12 , 166 423 02 12	
	GLE 500 e Hybrid	04.2015		24.0122-0296.1	422296	DISCO DE FRENO	A 166 423 02 12 , 166 423 02 12	
	ML 350 BE 4-matic			24.0122-0296.1	422296	DISCO DE FRENO	A 166 423 02 12 , 166 423 02 12	
	ML 400 4-matic	08.2013		24.0122-0296.1	422296	DISCO DE FRENO	A 166 423 02 12 , 166 423 02 12	
	ML 500 BE 4-matic			24.0122-0296.1	422296	DISCO DE FRENO	A 166 423 02 12 , 166 423 02 12	



Denominación

Ref. OE correspondientes a las referencias ATE

Referencia anterior / varios

## MINI

F55 (14-)	Cooper		10.2014		13.0470-2797.2	LD2797	CERAMIC PAST. DE FRENO	34 21 6 871 300 , 34 21 6 864 488 , 34 21 6 871 299 , 34 21 6 861 641	
	Cooper D		10.2014		13.0470-2797.2	LD2797	CERAMIC PAST. DE FRENO	34 21 6 871 300 , 34 21 6 864 488 , 34 21 6 871 299 , 34 21 6 861 641	
	Cooper S		10.2014		13.0470-2797.2	LD2797	CERAMIC PAST. DE FRENO	34 21 6 871 300 , 34 21 6 864 488 , 34 21 6 871 299 , 34 21 6 861 641	
	Cooper SD		10.2014		13.0470-2797.2	LD2797	CERAMIC PAST. DE FRENO	34 21 6 871 300 , 34 21 6 864 488 , 34 21 6 871 299 , 34 21 6 861 641	
	John Cooper Works		09.2015		13.0470-2797.2	LD2797	CERAMIC PAST. DE FRENO	34 21 6 871 300 , 34 21 6 864 488 , 34 21 6 871 299 , 34 21 6 861 641	
	One		10.2014		13.0470-2797.2	LD2797	CERAMIC PAST. DE FRENO	34 21 6 871 300 , 34 21 6 864 488 , 34 21 6 871 299 , 34 21 6 861 641	
	One D		10.2014		13.0470-2797.2	LD2797	CERAMIC PAST. DE FRENO	34 21 6 871 300 , 34 21 6 864 488 , 34 21 6 871 299 , 34 21 6 861 641	
	One First		03.2015		13.0470-2797.2	LD2797	CERAMIC PAST. DE FRENO	34 21 6 871 300 , 34 21 6 864 488 , 34 21 6 871 299 , 34 21 6 861 641	
F56 (13-)	Cooper		11.2013		13.0470-2797.2	LD2797	CERAMIC PAST. DE FRENO	34 21 6 871 300 , 34 21 6 864 488 , 34 21 6 871 299 , 34 21 6 861 641	
	Cooper D		11.2013		13.0470-2797.2	LD2797	CERAMIC PAST. DE FRENO	34 21 6 871 300 , 34 21 6 864 488 , 34 21 6 871 299 , 34 21 6 861 641	
	Cooper S		11.2013		13.0470-2797.2	LD2797	CERAMIC PAST. DE FRENO	34 21 6 871 300 , 34 21 6 864 488 , 34 21 6 871 299 , 34 21 6 861 641	



Denominación

Ref. OE correspondientes a las referencias ATE

Referencia anterior / varios

## MINI

F56 (13-)	Cooper S		11.2014		13.0470-2797.2	LD2797	CERAMIC PAST. DE FRENO	34 21 6 871 300 , 34 21 6 864 488 , 34 21 6 871 299 , 34 21 6 861 641
	Cooper SD		06.2014		13.0470-2797.2	LD2797	CERAMIC PAST. DE FRENO	34 21 6 871 300 , 34 21 6 864 488 , 34 21 6 871 299 , 34 21 6 861 641
	John Cooper Works		03.2015		13.0470-2797.2	LD2797	CERAMIC PAST. DE FRENO	34 21 6 871 300 , 34 21 6 864 488 , 34 21 6 871 299 , 34 21 6 861 641
	One		06.2014		13.0470-2797.2	LD2797	CERAMIC PAST. DE FRENO	34 21 6 871 300 , 34 21 6 864 488 , 34 21 6 871 299 , 34 21 6 861 641
			11.2013		13.0470-2797.2	LD2797	CERAMIC PAST. DE FRENO	34 21 6 871 300 , 34 21 6 864 488 , 34 21 6 871 299 , 34 21 6 861 641
	One D		11.2013		13.0470-2797.2	LD2797	CERAMIC PAST. DE FRENO	34 21 6 871 300 , 34 21 6 864 488 , 34 21 6 871 299 , 34 21 6 861 641
F57 Cabrio (15-)	Cooper		11.2015		13.0470-2797.2	LD2797	CERAMIC PAST. DE FRENO	34 21 6 871 300 , 34 21 6 864 488 , 34 21 6 871 299 , 34 21 6 861 641
	Cooper D		11.2015		13.0470-2797.2	LD2797	CERAMIC PAST. DE FRENO	34 21 6 871 300 , 34 21 6 864 488 , 34 21 6 871 299 , 34 21 6 861 641
	Cooper S		11.2015		13.0470-2797.2	LD2797	CERAMIC PAST. DE FRENO	34 21 6 871 300 , 34 21 6 864 488 , 34 21 6 871 299 , 34 21 6 861 641
	Cooper SD		03.2016		13.0470-2797.2	LD2797	CERAMIC PAST. DE FRENO	34 21 6 871 300 , 34 21 6 864 488 , 34 21 6 871 299 , 34 21 6 861 641
	John Cooper Works		03.2016		13.0470-2797.2	LD2797	CERAMIC PAST. DE FRENO	34 21 6 871 300 , 34 21 6 864 488 , 34 21 6 871 299 , 34 21 6 861 641



					<b>Denominación</b>	<b>Ref. OE correspondientes a las referencias ATE</b>	 <b>Referencia anterior / varios</b>
---	---	---	--	---	---------------------	---	---

## MINI

F57 Cabrio (15-)	One		03.2016		13.0470-2797.2	LD2797	CERAMIC PAST. DE FRENO	34 21 6 871 300 , 34 21 6 864 488 , 34 21 6 871 299 , 34 21 6 861 641	
------------------	-----	--	---------	--	----------------	--------	------------------------	---	--



Denominación

Ref. OE correspondientes a las referencias ATE

Referencia anterior / varios

## MITSUBISHI

L 200 (96-06)	2,0 i (K62T)	TI	06.1996	01.2000	24.3223-1712.3	020571	CILINDRO DE RUEDA	MR493392 , MB500738	
		TI	02.2000	07.2001	24.3223-1712.3	020571	CILINDRO DE RUEDA	MR493392 , MB500738	
		TD	02.2000	07.2001	24.3223-1713.3	020572	CILINDRO DE RUEDA	MR493393 , MB500739	
		TD	06.1996	01.2000	24.3223-1713.3	020572	CILINDRO DE RUEDA	MR493393 , MB500739	
	2,4 i 4WD (K75T)	TI	06.1996	01.2000	24.3223-1712.3	020571	CILINDRO DE RUEDA	MR493392 , MB500738	
		TD	02.2000	07.2001	24.3223-1713.3	020572	CILINDRO DE RUEDA	MR493393 , MB500739	
		TD	06.1996	01.2000	24.3223-1713.3	020572	CILINDRO DE RUEDA	MR493393 , MB500739	
		TI	02.2000	07.2001	24.3223-1712.3	020571	CILINDRO DE RUEDA	MR493392 , MB500738	
	2,5 D (K64T)	TD	02.2000	07.2001	24.3223-1713.3	020572	CILINDRO DE RUEDA	MR493393 , MB500739	
		TD	06.1996	01.2000	24.3223-1713.3	020572	CILINDRO DE RUEDA	MR493393 , MB500739	
		TI	06.1996	01.2000	24.3223-1712.3	020571	CILINDRO DE RUEDA	MR493392 , MB500738	
		TI	02.2000	07.2001	24.3223-1712.3	020571	CILINDRO DE RUEDA	MR493392 , MB500738	
	2,5 TD 4WD (K64T)	TI	06.1996	01.2000	24.3223-1712.3	020571	CILINDRO DE RUEDA	MR493392 , MB500738	
		TI	02.2000	07.2001	24.3223-1712.3	020571	CILINDRO DE RUEDA	MR493392 , MB500738	
		TD	02.2000	07.2001	24.3223-1713.3	020572	CILINDRO DE RUEDA	MR493393 , MB500739	
		TD	06.1996	01.2000	24.3223-1713.3	020572	CILINDRO DE RUEDA	MR493393 , MB500739	
	2,5 TD 4WD (K74T)	TI	02.2000	07.2001	24.3223-1712.3	020571	CILINDRO DE RUEDA	MR493392 , MB500738	
		TD	02.2000	07.2001	24.3223-1713.3	020572	CILINDRO DE RUEDA	MR493393 , MB500739	
		TD	08.2001	04.2006	24.3223-1713.3	020572	CILINDRO DE RUEDA	MR493393 , MB500739	
		TD	06.1996	01.2000	24.3223-1713.3	020572	CILINDRO DE RUEDA	MR493393 , MB500739	
		TI	06.1996	01.2000	24.3223-1712.3	020571	CILINDRO DE RUEDA	MR493392 , MB500738	



Denominación

Ref. OE correspondientes a las referencias ATE



Referencia anterior / varios

## MITSUBISHI

Modelo	Motor	Transmisión	Fecha inicio	Fecha fin	Código ATE	Código OE	Denominación	Ref. OE correspondientes a las referencias ATE	Referencia anterior / varios
L 200 (96-06)	2,5 TD 4WD (K74T)	TI	08.2001	04.2006	24.3223-1712.3	020571	CILINDRO DE RUEDA	MR493392 , MB500738	
	2,5 TDi 4WD (K74T)	TD	08.2001	04.2006	24.3223-1713.3	020572	CILINDRO DE RUEDA	MR493393 , MB500739	
		TI	08.2001	04.2006	24.3223-1712.3	020571	CILINDRO DE RUEDA	MR493392 , MB500738	
L 400 (96-05)	2	TI	06.1996	01.2000	24.3223-1712.3	020571	CILINDRO DE RUEDA	MR493392 , MB500738	
		TD	06.1996	01.2000	24.3223-1713.3	020572	CILINDRO DE RUEDA	MR493393 , MB500739	
		TI	02.2000	06.2005	24.3223-1712.3	020571	CILINDRO DE RUEDA	MR493392 , MB500738	
		TD	02.2000	06.2005	24.3223-1713.3	020572	CILINDRO DE RUEDA	MR493393 , MB500739	
	2,5 TD 4x4	TD	09.1996	01.2000	24.3223-1713.3	020572	CILINDRO DE RUEDA	MR493393 , MB500739	
		TD	02.2000	06.2005	24.3223-1713.3	020572	CILINDRO DE RUEDA	MR493393 , MB500739	
		TI	02.2000	06.2005	24.3223-1712.3	020571	CILINDRO DE RUEDA	MR493392 , MB500738	
		TI	09.1996	01.2000	24.3223-1712.3	020571	CILINDRO DE RUEDA	MR493392 , MB500738	
PAJERO (90-00)	2,6 4WD	TD	03.1991	10.1997	24.3223-1713.3	020572	CILINDRO DE RUEDA	MR493393 , MB500739	
		TI	03.1991	10.1997	24.3223-1712.3	020571	CILINDRO DE RUEDA	MR493392 , MB500738	



Denominación

Ref. OE correspondientes a las referencias ATE

Referencia anterior / varios

## NISSAN

CABSTAR E (F24E) (06-13)	2,5 DCI		09.2006		24.0116-0131.1	416131	DISCO DE FRENO	43206-MB60A	
	2,5 DCI (28,12,35,12)		10.2011		24.0116-0131.1	416131	DISCO DE FRENO	43206-MB60A	
	2,5 DCI (28,32,35,11)		09.2006	09.2011	24.0116-0131.1	416131	DISCO DE FRENO	43206-MB60A	
	2,5 DCI (35,13,45,13)		10.2006	09.2011	24.0116-0131.1	416131	DISCO DE FRENO	43206-MB60A	
	2,5 DCI (35,14)		10.2011		24.0116-0131.1	416131	DISCO DE FRENO	43206-MB60A	
	3,0 DCI (35,15,45,15)		10.2006		24.0116-0131.1	416131	DISCO DE FRENO	43206-MB60A	
NT 400 CABSTAR (14-)	2,5 (28,32,35,12)		02.2014		24.0116-0131.1	416131	DISCO DE FRENO	43206-MB60A	
	2,5 (35,14)		02.2014		24.0116-0131.1	416131	DISCO DE FRENO	43206-MB60A	
	2,5 (35,15,45,15)		02.2014		24.0116-0131.1	416131	DISCO DE FRENO	43206-MB60A	

## OPEL

AGILA / Vauxhall Agila Mk II (08-)	1		01.2008		24.4122-1718.3	011019	TANDEM MASTER CYLINDE	51100-62J10 , 93195180 , 47 09 779	
			07.2011		24.4122-1718.3	011019	TANDEM MASTER CYLINDE	51100-62J10 , 93195180 , 47 09 779	
	1,2		01.2008		24.4122-1718.3	011019	TANDEM MASTER CYLINDE	51100-62J10 , 93195180 , 47 09 779	
			11.2010		24.4122-1718.3	011019	TANDEM MASTER CYLINDE	51100-62J10 , 93195180 , 47 09 779	
	1,3 CDTI		01.2008		24.4122-1718.3	011019	TANDEM MASTER CYLINDE	51100-62J10 , 93195180 , 47 09 779	



Denominación

Ref. OE correspondientes a las referencias ATE

Referencia anterior / varios

## PEUGEOT

Modelo	Motor	Fecha	Referencia	ATE	Denominación	Ref. OE correspondientes a las referencias ATE	Referencia anterior / varios
308 II (T9) (13-)	1,2 THP 110	11.2013	24.0130-0241.1	430241	DISCO DE FRENO	98 046 057 80	
	1,2 THP 130	11.2013	24.0130-0241.1	430241	DISCO DE FRENO	98 046 057 80	
	1,2 VTi 82	09.2013	24.0130-0241.1	430241	DISCO DE FRENO	98 046 057 80	
	1,6 GT 205	06.2014	24.0130-0241.1	430241	DISCO DE FRENO	98 046 057 80	
	1,6 GTi 250	08.2015	24.0130-0241.1	430241	DISCO DE FRENO	98 046 057 80	
	1,6 GTi 270	06.2015	24.0130-0241.1	430241	DISCO DE FRENO	98 046 057 80	
	1,6 HDi 100	04.2014	24.0130-0241.1	430241	DISCO DE FRENO	98 046 057 80	
	1,6 HDi 115	09.2013	24.0130-0241.1	430241	DISCO DE FRENO	98 046 057 80	
	1,6 HDi 120	11.2013	24.0130-0241.1	430241	DISCO DE FRENO	98 046 057 80	
	1,6 HDi 92	09.2013	24.0130-0241.1	430241	DISCO DE FRENO	98 046 057 80	
	1,6 THP 125	09.2013	24.0130-0241.1	430241	DISCO DE FRENO	98 046 057 80	
	1,6 THP 150	03.2014	24.0130-0241.1	430241	DISCO DE FRENO	98 046 057 80	
	1,6 THP 155	09.2013	24.0130-0241.1	430241	DISCO DE FRENO	98 046 057 80	
	1,6 THP 163	06.2014	24.0130-0241.1	430241	DISCO DE FRENO	98 046 057 80	
	1,6 VTi	03.2014	24.0130-0241.1	430241	DISCO DE FRENO	98 046 057 80	
	2,0 GT HDi 180	06.2014	24.0130-0241.1	430241	DISCO DE FRENO	98 046 057 80	
	2,0 HDi 150	11.2013	24.0130-0241.1	430241	DISCO DE FRENO	98 046 057 80	
308 II SW (T9) (14-)	1,2 e-THP	03.2014	24.0130-0241.1	430241	DISCO DE FRENO	98 046 057 80	
		08.2014	24.0130-0241.1	430241	DISCO DE FRENO	98 046 057 80	
	1,6 BlueHDi	03.2014	24.0130-0241.1	430241	DISCO DE FRENO	98 046 057 80	
	1,6 e-HDi	03.2014	24.0130-0241.1	430241	DISCO DE FRENO	98 046 057 80	





Denominación

Ref. OE correspondientes a las referencias ATE

Referencia anterior / varios

## PEUGEOT

308 II SW (T9) (14-)	1,6 GT 205		06.2014		24.0130-0241.1	430241	DISCO DE FRENO	98 046 057 80	
	1,6 HDi		03.2014		24.0130-0241.1	430241	DISCO DE FRENO	98 046 057 80	
	1,6 THP		03.2014		24.0130-0241.1	430241	DISCO DE FRENO	98 046 057 80	
	1,6 THP 125		03.2014		24.0130-0241.1	430241	DISCO DE FRENO	98 046 057 80	
	1,6 THP 150		03.2014		24.0130-0241.1	430241	DISCO DE FRENO	98 046 057 80	
	1,6 THP 163		06.2014		24.0130-0241.1	430241	DISCO DE FRENO	98 046 057 80	
	1,6 VTi		03.2014		24.0130-0241.1	430241	DISCO DE FRENO	98 046 057 80	
	2,0 BlueHDi		03.2014		24.0130-0241.1	430241	DISCO DE FRENO	98 046 057 80	
	2,0 BlueHDi 180		06.2014		24.0130-0241.1	430241	DISCO DE FRENO	98 046 057 80	
	2,0 GT HDi 180		06.2014		24.0130-0241.1	430241	DISCO DE FRENO	98 046 057 80	

## RENAULT

MAXITY (SHF/SHT) (06-)	2,5 DXI		12.2006		24.0116-0131.1	416131	DISCO DE FRENO	43206-MB60A	
------------------------	---------	--	---------	--	----------------	--------	----------------	-------------	--

## ROVER

Serie 600 (RH) (93-99)	618 i/Si	DD	03.1996	02.1999	24.3571-1786.5	240765	PINZA DE GARRA	GBC90175 , 45012-SN7-G50	
	620 i	DD	08.1993	02.1999	24.3571-1786.5	240765	PINZA DE GARRA	GBC90175 , 45012-SN7-G50	
	620 SDi	DD	12.1994	02.1999	24.3571-1786.5	240765	PINZA DE GARRA	GBC90175 , 45012-SN7-G50	
	620 Si	DD	08.1993	02.1999	24.3571-1786.5	240765	PINZA DE GARRA	GBC90175 , 45012-SN7-G50	
	620 Ti Vitesse	DD	07.1994	02.1999	24.3571-1786.5	240765	PINZA DE GARRA	GBC90175 , 45012-SN7-G50	
	623 Si	DD	08.1993	02.1999	24.3571-1786.5	240765	PINZA DE GARRA	GBC90175 , 45012-SN7-G50	



				<b>Denominación</b>	<b>Ref. OE correspondientes a las referencias ATE</b>	 <b>Referencia anterior / varios</b>
---	---	--	---	---------------------	---	---

## SAAB

9-3 Limousine (YS3F) (03-12)	2,0 t BioPower XWD		09.2002	06.2012	24.0120-0239.1	420239	DISCO DE FRENO	93192627	
	2,0 t XWD		01.2007	06.2012	24.0120-0239.1	420239	DISCO DE FRENO	93192627	
	2,8 T Aero V6 XWD		04.2008	06.2012	24.0120-0239.1	420239	DISCO DE FRENO	93192627	



Denominación

Ref. OE correspondientes a las referencias ATE

Referencia anterior / varios

## SEAT

Modelo	Motor	Fecha 1	Fecha 2	Código 1	Código 2	Denominación	Ref. OE correspondientes a las referencias ATE	Referencia anterior / varios
ALHAMBRA II (10-)	2,0 TDI	05.2015		13.0460-2790.2	602790	PASTILLAS DE FRENO	8U0 698 451 F , 5Q0 698 451 F , 5Q0 698 451 B	ver figura
		05.2015		13.0470-2790.2	LD2790	CERAMIC PAST. DE FRENO	8U0 698 451 F , 5Q0 698 451 F , 5Q0 698 451 B	
	2,0 TDI 4Drive	05.2015		13.0460-2790.2	602790	PASTILLAS DE FRENO	8U0 698 451 F , 5Q0 698 451 F , 5Q0 698 451 B	ver figura
		05.2016		13.0460-2790.2	602790	PASTILLAS DE FRENO	8U0 698 451 F , 5Q0 698 451 F , 5Q0 698 451 B	ver figura
		05.2016		13.0470-2790.2	LD2790	CERAMIC PAST. DE FRENO	8U0 698 451 F , 5Q0 698 451 F , 5Q0 698 451 B	
		05.2015		13.0470-2790.2	LD2790	CERAMIC PAST. DE FRENO	8U0 698 451 F , 5Q0 698 451 F , 5Q0 698 451 B	
	2,0 TSI	05.2015		13.0460-2790.2	602790	PASTILLAS DE FRENO	8U0 698 451 F , 5Q0 698 451 F , 5Q0 698 451 B	ver figura
		05.2015		13.0470-2790.2	LD2790	CERAMIC PAST. DE FRENO	8U0 698 451 F , 5Q0 698 451 F , 5Q0 698 451 B	
ALTEA (5P1) (04-15)	1,2 TSI	04.2010	04.2010	03.0655-0101.2	370008	PRESSURE TRANSDUCER	1K0 998 213	
	1,4 i 16V	05.2006	04.2010	03.0655-0101.2	370008	PRESSURE TRANSDUCER	1K0 998 213	
	1,4 TSI	11.2007	04.2010	03.0655-0101.2	370008	PRESSURE TRANSDUCER	1K0 998 213	
	1,6 i 16V	03.2004	04.2010	03.0655-0101.2	370008	PRESSURE TRANSDUCER	1K0 998 213	
	1,6 LPG	09.2009	04.2010	03.0655-0101.2	370008	PRESSURE TRANSDUCER	1K0 998 213	
	1,6 TDI	10.2009	04.2010	03.0655-0101.2	370008	PRESSURE TRANSDUCER	1K0 998 213	
	1,8 TFSI	01.2007	04.2010	03.0655-0101.2	370008	PRESSURE TRANSDUCER	1K0 998 213	
	1,9 TDI	03.2004	04.2010	03.0655-0101.2	370008	PRESSURE TRANSDUCER	1K0 998 213	
	2,0 FSI	03.2004	04.2010	03.0655-0101.2	370008	PRESSURE TRANSDUCER	1K0 998 213	



Denominación

Ref. OE correspondientes a las referencias ATE

Referencia anterior / varios

## SEAT

Modelo	Motor	Fecha inicio	Fecha fin	Part. OE	Part. ATE	Denominación	Ref. OE	Referencia anterior / varios	
ALTEA (5P1) (04-15)	2,0 TDI	03.2004	04.2010	03.0655-0101.2	370008	PRESSURE TRANSDUCER	1K0 998 213		
		03.2006	04.2010	03.0655-0101.2	370008	PRESSURE TRANSDUCER	1K0 998 213		
	2,0 TFSI	03.2006	04.2010	03.0655-0101.2	370008	PRESSURE TRANSDUCER	1K0 998 213		
ALTEA XL (5P5) (06-15)	1,2 TSI	04.2010	04.2010	03.0655-0101.2	370008	PRESSURE TRANSDUCER	1K0 998 213		
		1,4 i 16V	05.2008	04.2010	03.0655-0101.2	370008	PRESSURE TRANSDUCER	1K0 998 213	
		1,4 TSI	11.2007	04.2010	03.0655-0101.2	370008	PRESSURE TRANSDUCER	1K0 998 213	
		1,6 i 16V	10.2006	04.2010	03.0655-0101.2	370008	PRESSURE TRANSDUCER	1K0 998 213	
		1,6 LPG	09.2009	04.2010	03.0655-0101.2	370008	PRESSURE TRANSDUCER	1K0 998 213	
		1,6 TDI	10.2009	04.2010	03.0655-0101.2	370008	PRESSURE TRANSDUCER	1K0 998 213	
		1,8 TFSI	10.2006	04.2010	03.0655-0101.2	370008	PRESSURE TRANSDUCER	1K0 998 213	
		1,9 TDI	10.2006	04.2010	03.0655-0101.2	370008	PRESSURE TRANSDUCER	1K0 998 213	
	1,9 TDI 4x4	06.2009	04.2010	03.0655-0101.2	370008	PRESSURE TRANSDUCER	1K0 998 213		
		2,0 FSI	10.2006	04.2010	03.0655-0101.2	370008	PRESSURE TRANSDUCER	1K0 998 213	
		2,0 TDI	10.2006	04.2010	03.0655-0101.2	370008	PRESSURE TRANSDUCER	1K0 998 213	
		2,0 TDI 4x4	06.2007	04.2010	03.0655-0101.2	370008	PRESSURE TRANSDUCER	1K0 998 213	
		2,0 TFSI 4x4	06.2007	04.2010	03.0655-0101.2	370008	PRESSURE TRANSDUCER	1K0 998 213	
LEON II (1P1) (05-12)	1,2 TSI	02.2010	10.2012	03.0655-0101.2	370008	PRESSURE TRANSDUCER	1K0 998 213		
		1,4 i 16V	06.2006	10.2012	03.0655-0101.2	370008	PRESSURE TRANSDUCER	1K0 998 213	
		1,4 TSI	11.2007	10.2012	03.0655-0101.2	370008	PRESSURE TRANSDUCER	1K0 998 213	
		1,6 i	08.2005	10.2012	03.0655-0101.2	370008	PRESSURE TRANSDUCER	1K0 998 213	
		1,6 LPG / Multifuel	12.2009	10.2012	03.0655-0101.2	370008	PRESSURE TRANSDUCER	1K0 998 213	



Denominación

Ref. OE correspondientes a las referencias ATE



Referencia anterior / varios

## SEAT

Modelo	Motor	Fecha inicio	Fecha fin	Parte	Código	Descripción	Referencia ATE	Referencia anterior / varios
LEON II (1P1) (05-12)	1,6 TDI	11.2010	10.2012	03.0655-0101.2	370008	PRESSURE TRANSDUCER	1K0 998 213	
	1,6 TDI Ecomotive	02.2010	10.2012	03.0655-0101.2	370008	PRESSURE TRANSDUCER	1K0 998 213	
	1,8 TSI	06.2007	10.2012	03.0655-0101.2	370008	PRESSURE TRANSDUCER	1K0 998 213	
	1,9 TDI	08.2005	10.2012	03.0655-0101.2	370008	PRESSURE TRANSDUCER	1K0 998 213	
	2,0 Cupra R	11.2006	10.2012	03.0655-0101.2	370008	PRESSURE TRANSDUCER	1K0 998 213	
	2,0 FSI	08.2005	10.2012	03.0655-0101.2	370008	PRESSURE TRANSDUCER	1K0 998 213	
	2,0 TDI	02.2006	10.2012	03.0655-0101.2	370008	PRESSURE TRANSDUCER	1K0 998 213	
		08.2005	10.2012	03.0655-0101.2	370008	PRESSURE TRANSDUCER	1K0 998 213	
	2,0 TFSI	11.2006	10.2012	03.0655-0101.2	370008	PRESSURE TRANSDUCER	1K0 998 213	
		09.2005	10.2012	03.0655-0101.2	370008	PRESSURE TRANSDUCER	1K0 998 213	
		08.2005	10.2012	03.0655-0101.2	370008	PRESSURE TRANSDUCER	1K0 998 213	
LEON III (5F) / SC / ST (12-)	1,0 TSI	05.2015		13.0460-2790.2	602790	PASTILLAS DE FRENO	8U0 698 451 F , 5Q0 698 451 F , 5Q0 698 451 B	ver figura
		05.2015		13.0470-2790.2	LD2790	CERAMIC PAST. DE FRENO	8U0 698 451 F , 5Q0 698 451 F , 5Q0 698 451 B	
	1,2 TSI	04.2014		13.0460-2790.2	602790	PASTILLAS DE FRENO	8U0 698 451 F , 5Q0 698 451 F , 5Q0 698 451 B	ver figura
		09.2012		13.0460-2790.2	602790	PASTILLAS DE FRENO	8U0 698 451 F , 5Q0 698 451 F , 5Q0 698 451 B	ver figura
		04.2014		13.0470-2790.2	LD2790	CERAMIC PAST. DE FRENO	8U0 698 451 F , 5Q0 698 451 F , 5Q0 698 451 B	
		09.2012		13.0470-2790.2	LD2790	CERAMIC PAST. DE FRENO	8U0 698 451 F , 5Q0 698 451 F , 5Q0 698 451 B	
	1,4 TGI	10.2013		13.0460-2790.2	602790	PASTILLAS DE FRENO	8U0 698 451 F , 5Q0 698 451 F , 5Q0 698 451 B	ver figura



Denominación

Ref. OE correspondientes a las referencias ATE



Referencia anterior / varios

## SEAT

Modelo	Motor	Fecha	Referencia	ATE	Denominación	Ref. OE correspondientes a las referencias ATE	Referencia anterior / varios
LEON III (5F) / SC / ST (12-)	1,4 TGI	10.2013	13.0470-2790.2	LD2790	CERAMIC PAST. DE FRENO	8U0 698 451 F , 5Q0 698 451 F , 5Q0 698 451 B	
	1,4 TSI	05.2014	13.0460-2790.2	602790	PASTILLAS DE FRENO	8U0 698 451 F , 5Q0 698 451 F , 5Q0 698 451 B	ver figura
		09.2012	13.0460-2790.2	602790	PASTILLAS DE FRENO	8U0 698 451 F , 5Q0 698 451 F , 5Q0 698 451 B	ver figura
		09.2012	13.0470-2790.2	LD2790	CERAMIC PAST. DE FRENO	8U0 698 451 F , 5Q0 698 451 F , 5Q0 698 451 B	
		05.2014	13.0470-2790.2	LD2790	CERAMIC PAST. DE FRENO	8U0 698 451 F , 5Q0 698 451 F , 5Q0 698 451 B	
	1,6 TDI	09.2013	13.0460-2790.2	602790	PASTILLAS DE FRENO	8U0 698 451 F , 5Q0 698 451 F , 5Q0 698 451 B	ver figura
		01.2017	13.0460-2790.2	602790	PASTILLAS DE FRENO	8U0 698 451 F , 5Q0 698 451 F , 5Q0 698 451 B	ver figura
		09.2012	13.0460-2790.2	602790	PASTILLAS DE FRENO	8U0 698 451 F , 5Q0 698 451 F , 5Q0 698 451 B	ver figura
		01.2017	13.0470-2790.2	LD2790	CERAMIC PAST. DE FRENO	8U0 698 451 F , 5Q0 698 451 F , 5Q0 698 451 B	
		09.2013	13.0470-2790.2	LD2790	CERAMIC PAST. DE FRENO	8U0 698 451 F , 5Q0 698 451 F , 5Q0 698 451 B	
		09.2012	13.0470-2790.2	LD2790	CERAMIC PAST. DE FRENO	8U0 698 451 F , 5Q0 698 451 F , 5Q0 698 451 B	
	1,6 TDI 4Drive	04.2014	13.0460-2790.2	602790	PASTILLAS DE FRENO	8U0 698 451 F , 5Q0 698 451 F , 5Q0 698 451 B	ver figura
		11.2014	13.0460-2790.2	602790	PASTILLAS DE FRENO	8U0 698 451 F , 5Q0 698 451 F , 5Q0 698 451 B	ver figura
		04.2014	13.0470-2790.2	LD2790	CERAMIC PAST. DE FRENO	8U0 698 451 F , 5Q0 698 451 F , 5Q0 698 451 B	



Denominación

Ref. OE correspondientes a las referencias ATE



Referencia anterior / varios

## SEAT

Modelo	Motor	Fecha	Referencia	Denominación	Ref. OE correspondientes a las referencias ATE	Referencia anterior / varios	
LEON III (5F) / SC / ST (12-)	1,6 TDI 4Drive	11.2014	13.0470-2790.2	LD2790	CERAMIC PAST. DE FRENO	8U0 698 451 F , 5Q0 698 451 F , 5Q0 698 451 B	
	1,8 TSI	09.2012	13.0460-2790.2	602790	PASTILLAS DE FRENO	8U0 698 451 F , 5Q0 698 451 F , 5Q0 698 451 B	ver figura
		09.2012	13.0470-2790.2	LD2790	CERAMIC PAST. DE FRENO	8U0 698 451 F , 5Q0 698 451 F , 5Q0 698 451 B	
	1,8 TSI 4Drive	11.2014	13.0460-2790.2	602790	PASTILLAS DE FRENO	8U0 698 451 F , 5Q0 698 451 F , 5Q0 698 451 B	ver figura
		11.2014	13.0470-2790.2	LD2790	CERAMIC PAST. DE FRENO	8U0 698 451 F , 5Q0 698 451 F , 5Q0 698 451 B	
	2,0 Cupra	10.2013	13.0460-2790.2	602790	PASTILLAS DE FRENO	8U0 698 451 F , 5Q0 698 451 F , 5Q0 698 451 B	ver figura
		10.2013	13.0470-2790.2	LD2790	CERAMIC PAST. DE FRENO	8U0 698 451 F , 5Q0 698 451 F , 5Q0 698 451 B	
	2,0 TDI	09.2012	13.0460-2790.2	602790	PASTILLAS DE FRENO	8U0 698 451 F , 5Q0 698 451 F , 5Q0 698 451 B	ver figura
		05.2013	13.0460-2790.2	602790	PASTILLAS DE FRENO	8U0 698 451 F , 5Q0 698 451 F , 5Q0 698 451 B	ver figura
		09.2012	13.0470-2790.2	LD2790	CERAMIC PAST. DE FRENO	8U0 698 451 F , 5Q0 698 451 F , 5Q0 698 451 B	
		05.2013	13.0470-2790.2	LD2790	CERAMIC PAST. DE FRENO	8U0 698 451 F , 5Q0 698 451 F , 5Q0 698 451 B	
	2,0 TDI 4Drive	04.2014	13.0460-2790.2	602790	PASTILLAS DE FRENO	8U0 698 451 F , 5Q0 698 451 F , 5Q0 698 451 B	ver figura
		11.2014	13.0460-2790.2	602790	PASTILLAS DE FRENO	8U0 698 451 F , 5Q0 698 451 F , 5Q0 698 451 B	ver figura
		04.2014	13.0470-2790.2	LD2790	CERAMIC PAST. DE FRENO	8U0 698 451 F , 5Q0 698 451 F , 5Q0 698 451 B	



Denominación

Ref. OE correspondientes a las referencias ATE



Referencia anterior / varios

## SEAT

LEON III (5F) / SC / ST (12-)	2,0 TDI 4Drive		11.2014		13.0470-2790.2	LD2790	CERAMIC PAST. DE FRENO	8U0 698 451 F , 5Q0 698 451 F , 5Q0 698 451 B	
LEON III (5F) ST X-Perience (14-)	1,6 TDI		09.2014		13.0460-2790.2	602790	PASTILLAS DE FRENO	8U0 698 451 F , 5Q0 698 451 F , 5Q0 698 451 B	ver figura
			09.2014		13.0470-2790.2	LD2790	CERAMIC PAST. DE FRENO	8U0 698 451 F , 5Q0 698 451 F , 5Q0 698 451 B	
	1,8 TSI		09.2014		13.0460-2790.2	602790	PASTILLAS DE FRENO	8U0 698 451 F , 5Q0 698 451 F , 5Q0 698 451 B	ver figura
			09.2014		13.0470-2790.2	LD2790	CERAMIC PAST. DE FRENO	8U0 698 451 F , 5Q0 698 451 F , 5Q0 698 451 B	
	2,0 TDI		09.2014		13.0460-2790.2	602790	PASTILLAS DE FRENO	8U0 698 451 F , 5Q0 698 451 F , 5Q0 698 451 B	ver figura
			09.2014		13.0470-2790.2	LD2790	CERAMIC PAST. DE FRENO	8U0 698 451 F , 5Q0 698 451 F , 5Q0 698 451 B	
TOLEDO III (5P2) (05-09)	1,4 16V		05.2006	03.2009	03.0655-0101.2	370008	PRESSURE TRANSDUCER	1K0 998 213	
	1,4 TSI		11.2007	03.2009	03.0655-0101.2	370008	PRESSURE TRANSDUCER	1K0 998 213	
	1,6 i 16V		10.2004	03.2009	03.0655-0101.2	370008	PRESSURE TRANSDUCER	1K0 998 213	
	1,8 TFSI		01.2007	03.2009	03.0655-0101.2	370008	PRESSURE TRANSDUCER	1K0 998 213	
	1,9 TDI		10.2004	03.2009	03.0655-0101.2	370008	PRESSURE TRANSDUCER	1K0 998 213	
	2,0 FSI		10.2004	03.2009	03.0655-0101.2	370008	PRESSURE TRANSDUCER	1K0 998 213	
	2,0 TDI		01.2006	03.2009	03.0655-0101.2	370008	PRESSURE TRANSDUCER	1K0 998 213	
			10.2004	03.2009	03.0655-0101.2	370008	PRESSURE TRANSDUCER	1K0 998 213	
	2,0 TFSI		11.2005	03.2009	03.0655-0101.2	370008	PRESSURE TRANSDUCER	1K0 998 213	





Denominación

Ref. OE correspondientes a las referencias ATE

Referencia anterior / varios

## SKODA

OCTAVIA II (1Z) (04-13)	1,2 TSI		02.2010	01.2013	03.0655-0101.2	370008	PRESSURE TRANSDUCER	1K0 998 213	
	1,4 i 16V		06.2004	01.2013	03.0655-0101.2	370008	PRESSURE TRANSDUCER	1K0 998 213	
	1,4 TSI		11.2008	01.2013	03.0655-0101.2	370008	PRESSURE TRANSDUCER	1K0 998 213	
	1,6		09.2009	01.2013	03.0655-0101.2	370008	PRESSURE TRANSDUCER	1K0 998 213	
	1,6 FSI		06.2004	01.2013	03.0655-0101.2	370008	PRESSURE TRANSDUCER	1K0 998 213	
	1,6 i 16V		06.2004	01.2013	03.0655-0101.2	370008	PRESSURE TRANSDUCER	1K0 998 213	
	1,6 TDI		06.2009	01.2013	03.0655-0101.2	370008	PRESSURE TRANSDUCER	1K0 998 213	
	1,6 TDI 4x4		06.2009	01.2013	03.0655-0101.2	370008	PRESSURE TRANSDUCER	1K0 998 213	
	1,8 TSI		06.2007	01.2013	03.0655-0101.2	370008	PRESSURE TRANSDUCER	1K0 998 213	
	1,8 TSI 4x4		11.2008	01.2013	03.0655-0101.2	370008	PRESSURE TRANSDUCER	1K0 998 213	
	1,9 TDI		06.2004	01.2013	03.0655-0101.2	370008	PRESSURE TRANSDUCER	1K0 998 213	
	1,9 TDI 4x4		11.2004	01.2013	03.0655-0101.2	370008	PRESSURE TRANSDUCER	1K0 998 213	
	2,0 FSI		11.2004	01.2013	03.0655-0101.2	370008	PRESSURE TRANSDUCER	1K0 998 213	
	2,0 FSI 4x4		11.2004	01.2013	03.0655-0101.2	370008	PRESSURE TRANSDUCER	1K0 998 213	
	2,0 RS		10.2005	01.2013	03.0655-0101.2	370008	PRESSURE TRANSDUCER	1K0 998 213	
	2,0 TDI		03.2010	01.2013	03.0655-0101.2	370008	PRESSURE TRANSDUCER	1K0 998 213	
			06.2004	01.2013	03.0655-0101.2	370008	PRESSURE TRANSDUCER	1K0 998 213	
	2,0 TDI 4x4		07.2006	01.2013	03.0655-0101.2	370008	PRESSURE TRANSDUCER	1K0 998 213	
			05.2011	01.2013	03.0655-0101.2	370008	PRESSURE TRANSDUCER	1K0 998 213	
	2,0 TDI RS		04.2006	01.2013	03.0655-0101.2	370008	PRESSURE TRANSDUCER	1K0 998 213	



Denominación

Ref. OE correspondientes a las referencias ATE



Referencia anterior / varios

## SKODA

OCTAVIA III (5E) (12-)	1,0 TSI		05.2016		13.0460-2790.2	602790	PASTILLAS DE FRENO	8U0 698 451 F , 5Q0 698 451 F , 5Q0 698 451 B	ver figura
			05.2016		13.0470-2790.2	LD2790	CERAMIC PAST. DE FRENO	8U0 698 451 F , 5Q0 698 451 F , 5Q0 698 451 B	
	1,2 TSI		02.2013		13.0460-2790.2	602790	PASTILLAS DE FRENO	8U0 698 451 F , 5Q0 698 451 F , 5Q0 698 451 B	ver figura
			05.2015		13.0460-2790.2	602790	PASTILLAS DE FRENO	8U0 698 451 F , 5Q0 698 451 F , 5Q0 698 451 B	ver figura
			02.2013		13.0470-2790.2	LD2790	CERAMIC PAST. DE FRENO	8U0 698 451 F , 5Q0 698 451 F , 5Q0 698 451 B	
			05.2015		13.0470-2790.2	LD2790	CERAMIC PAST. DE FRENO	8U0 698 451 F , 5Q0 698 451 F , 5Q0 698 451 B	
	1,4 TSI		05.2015		13.0460-2790.2	602790	PASTILLAS DE FRENO	8U0 698 451 F , 5Q0 698 451 F , 5Q0 698 451 B	ver figura
			11.2012		13.0460-2790.2	602790	PASTILLAS DE FRENO	8U0 698 451 F , 5Q0 698 451 F , 5Q0 698 451 B	ver figura
			11.2012		13.0470-2790.2	LD2790	CERAMIC PAST. DE FRENO	8U0 698 451 F , 5Q0 698 451 F , 5Q0 698 451 B	
			05.2015		13.0470-2790.2	LD2790	CERAMIC PAST. DE FRENO	8U0 698 451 F , 5Q0 698 451 F , 5Q0 698 451 B	
	1,4 TSI G-TEC		11.2013		13.0460-2790.2	602790	PASTILLAS DE FRENO	8U0 698 451 F , 5Q0 698 451 F , 5Q0 698 451 B	ver figura
			11.2013		13.0470-2790.2	LD2790	CERAMIC PAST. DE FRENO	8U0 698 451 F , 5Q0 698 451 F , 5Q0 698 451 B	
	1,6		01.2014		13.0460-2790.2	602790	PASTILLAS DE FRENO	8U0 698 451 F , 5Q0 698 451 F , 5Q0 698 451 B	ver figura
			01.2014		13.0470-2790.2	LD2790	CERAMIC PAST. DE FRENO	8U0 698 451 F , 5Q0 698 451 F , 5Q0 698 451 B	



Denominación

Ref. OE correspondientes a las referencias ATE



Referencia anterior / varios

## SKODA

OCTAVIA III (5E) (12-)	1,6 TDI		02.2013		13.0460-2790.2	602790	PASTILLAS DE FRENO	8U0 698 451 F , 5Q0 698 451 F , 5Q0 698 451 B	ver figura
			02.2013		13.0470-2790.2	LD2790	CERAMIC PAST. DE FRENO	8U0 698 451 F , 5Q0 698 451 F , 5Q0 698 451 B	
	1,6 TDI 4x4		05.2015		13.0460-2790.2	602790	PASTILLAS DE FRENO	8U0 698 451 F , 5Q0 698 451 F , 5Q0 698 451 B	ver figura
			11.2012		13.0460-2790.2	602790	PASTILLAS DE FRENO	8U0 698 451 F , 5Q0 698 451 F , 5Q0 698 451 B	ver figura
			05.2015		13.0470-2790.2	LD2790	CERAMIC PAST. DE FRENO	8U0 698 451 F , 5Q0 698 451 F , 5Q0 698 451 B	
			11.2012		13.0470-2790.2	LD2790	CERAMIC PAST. DE FRENO	8U0 698 451 F , 5Q0 698 451 F , 5Q0 698 451 B	
	1,8 TSI		11.2012		13.0460-2790.2	602790	PASTILLAS DE FRENO	8U0 698 451 F , 5Q0 698 451 F , 5Q0 698 451 B	ver figura
			11.2012		13.0470-2790.2	LD2790	CERAMIC PAST. DE FRENO	8U0 698 451 F , 5Q0 698 451 F , 5Q0 698 451 B	
	1,8 TSI 4x4		11.2012		13.0460-2790.2	602790	PASTILLAS DE FRENO	8U0 698 451 F , 5Q0 698 451 F , 5Q0 698 451 B	ver figura
			11.2012		13.0470-2790.2	LD2790	CERAMIC PAST. DE FRENO	8U0 698 451 F , 5Q0 698 451 F , 5Q0 698 451 B	
	2,0 TDI		11.2012		13.0460-2790.2	602790	PASTILLAS DE FRENO	8U0 698 451 F , 5Q0 698 451 F , 5Q0 698 451 B	ver figura
			05.2013		13.0460-2790.2	602790	PASTILLAS DE FRENO	8U0 698 451 F , 5Q0 698 451 F , 5Q0 698 451 B	ver figura
			02.2013		13.0460-2790.2	602790	PASTILLAS DE FRENO	8U0 698 451 F , 5Q0 698 451 F , 5Q0 698 451 B	ver figura
			02.2013		13.0470-2790.2	LD2790	CERAMIC PAST. DE FRENO	8U0 698 451 F , 5Q0 698 451 F , 5Q0 698 451 B	



Denominación

Ref. OE correspondientes a las referencias ATE



Referencia anterior / varios

## SKODA

OCTAVIA III (5E) (12-)	2,0 TDI		05.2013		13.0470-2790.2	LD2790	CERAMIC PAST. DE FRENO	8U0 698 451 F , 5Q0 698 451 F , 5Q0 698 451 B	
			11.2012		13.0470-2790.2	LD2790	CERAMIC PAST. DE FRENO	8U0 698 451 F , 5Q0 698 451 F , 5Q0 698 451 B	
	2,0 TDI 4x4		11.2012		13.0460-2790.2	602790	PASTILLAS DE FRENO	8U0 698 451 F , 5Q0 698 451 F , 5Q0 698 451 B	ver figura
			09.2014		13.0460-2790.2	602790	PASTILLAS DE FRENO	8U0 698 451 F , 5Q0 698 451 F , 5Q0 698 451 B	ver figura
			09.2014		13.0470-2790.2	LD2790	CERAMIC PAST. DE FRENO	8U0 698 451 F , 5Q0 698 451 F , 5Q0 698 451 B	
			11.2012		13.0470-2790.2	LD2790	CERAMIC PAST. DE FRENO	8U0 698 451 F , 5Q0 698 451 F , 5Q0 698 451 B	
	2,0 TSI RS		05.2015		13.0460-2790.2	602790	PASTILLAS DE FRENO	8U0 698 451 F , 5Q0 698 451 F , 5Q0 698 451 B	ver figura
			05.2013		13.0460-2790.2	602790	PASTILLAS DE FRENO	8U0 698 451 F , 5Q0 698 451 F , 5Q0 698 451 B	ver figura
			05.2015		13.0470-2790.2	LD2790	CERAMIC PAST. DE FRENO	8U0 698 451 F , 5Q0 698 451 F , 5Q0 698 451 B	
			05.2013		13.0470-2790.2	LD2790	CERAMIC PAST. DE FRENO	8U0 698 451 F , 5Q0 698 451 F , 5Q0 698 451 B	



Denominación

Ref. OE correspondientes a las referencias ATE



Referencia anterior / varios

## SUZUKI

Modelo	Motor	Fecha	Fecha	Código	Código	Denominación	Ref. OE correspondientes a las referencias ATE	Referencia anterior / varios
SPLASH (08-)	1,0 12V	01.2008		24.4122-1718.3	011019	TANDEM MASTER CYLINDE	51100-62J10 , 93195180 , 47 09 779	
		06.2011		24.4122-1718.3	011019	TANDEM MASTER CYLINDE	51100-62J10 , 93195180 , 47 09 779	
	1,2 16V	01.2008		24.4122-1718.3	011019	TANDEM MASTER CYLINDE	51100-62J10 , 93195180 , 47 09 779	
	1,2 VVT	06.2011		24.4122-1718.3	011019	TANDEM MASTER CYLINDE	51100-62J10 , 93195180 , 47 09 779	
		08.2012		24.4122-1718.3	011019	TANDEM MASTER CYLINDE	51100-62J10 , 93195180 , 47 09 779	
		09.2010		24.4122-1718.3	011019	TANDEM MASTER CYLINDE	51100-62J10 , 93195180 , 47 09 779	
	1,3 CDTi	01.2008		24.4122-1718.3	011019	TANDEM MASTER CYLINDE	51100-62J10 , 93195180 , 47 09 779	
SWIFT III (05-10)	1,3 16V	02.2005	09.2010	24.4122-1718.3	011019	TANDEM MASTER CYLINDE	51100-62J10 , 93195180 , 47 09 779	
	1,3 16V 4x4	01.2006	09.2010	24.4122-1718.3	011019	TANDEM MASTER CYLINDE	51100-62J10 , 93195180 , 47 09 779	
		02.2005	09.2010	24.4122-1718.3	011019	TANDEM MASTER CYLINDE	51100-62J10 , 93195180 , 47 09 779	
	1,3 DDiS	08.2005	09.2007	24.4122-1718.3	011019	TANDEM MASTER CYLINDE	51100-62J10 , 93195180 , 47 09 779	
		08.2005	09.2010	24.4122-1718.3	011019	TANDEM MASTER CYLINDE	51100-62J10 , 93195180 , 47 09 779	
	1,5 16V 4x4	02.2005	09.2010	24.4122-1718.3	011019	TANDEM MASTER CYLINDE	51100-62J10 , 93195180 , 47 09 779	
	1,5 VVTi	02.2005	09.2010	24.4122-1718.3	011019	TANDEM MASTER CYLINDE	51100-62J10 , 93195180 , 47 09 779	



				<b>Denominación</b>	<b>Ref. OE correspondientes a las referencias ATE</b>	 <b>Referencia anterior / varios</b>
---	---	---	---	---------------------	---	---

## SUZUKI

SWIFT III (05-10)	1,6 VVTi		05.2006	09.2010	24.4122-1718.3	011019	TANDEM MASTER CYLINDE	51100-62J10 , 93195180 , 47 09 779	
-------------------	----------	--	---------	---------	----------------	--------	-----------------------	------------------------------------	--



Denominación

Ref. OE correspondientes a las referencias ATE



Referencia anterior / varios

## TOYOTA

AURIS (12-)	1,2		03.2015		13.0460-3868.2	603868	PASTILLAS DE FRENO	04465-02391 , 04465-02390	ver figura
	1,3 VVTi		10.2012		13.0460-3868.2	603868	PASTILLAS DE FRENO	04465-02391 , 04465-02390	ver figura
	1,4 D-4D		10.2012		13.0460-3868.2	603868	PASTILLAS DE FRENO	04465-02391 , 04465-02390	ver figura
	1,6 D-4D		04.2015		13.0460-3868.2	603868	PASTILLAS DE FRENO	04465-02391 , 04465-02390	ver figura
	1,6 VVTi		10.2012		13.0460-3868.2	603868	PASTILLAS DE FRENO	04465-02391 , 04465-02390	ver figura
	1,8 Hybrid		10.2012		13.0460-3868.2	603868	PASTILLAS DE FRENO	04465-02391 , 04465-02390	ver figura
AURIS Touring Sports (13-)	1,2		03.2015		13.0460-3868.2	603868	PASTILLAS DE FRENO	04465-02391 , 04465-02390	ver figura
	1,3 VVTi		07.2013		13.0460-3868.2	603868	PASTILLAS DE FRENO	04465-02391 , 04465-02390	ver figura
	1,4 D-4D		07.2013		13.0460-3868.2	603868	PASTILLAS DE FRENO	04465-02391 , 04465-02390	ver figura
	1,6 D-4D		04.2015		13.0460-3868.2	603868	PASTILLAS DE FRENO	04465-02391 , 04465-02390	ver figura
	1,6 VVTi		07.2013		13.0460-3868.2	603868	PASTILLAS DE FRENO	04465-02391 , 04465-02390	ver figura
	1,8 Hybrid		07.2013		13.0460-3868.2	603868	PASTILLAS DE FRENO	04465-02391 , 04465-02390	ver figura
AVENSIS (03-08)	1,6 VVT-i		04.2003	11.2008	24.2123-1771.3	010857	TANDEM MASTER CYLINDE	47201-0F032 , 47201-0F031 , 47201-0F030 , 47201-05111 , 47201-05110	
	1,8 16V		04.2003	11.2008	24.2123-1771.3	010857	TANDEM MASTER CYLINDE	47201-0F032 , 47201-0F031 , 47201-0F030 , 47201-05111 , 47201-05110	
	2,0 D-4D		04.2003	11.2008	24.2123-1771.3	010857	TANDEM MASTER CYLINDE	47201-0F032 , 47201-0F031 , 47201-0F030 , 47201-05111 , 47201-05110	
			03.2006	11.2008	24.2123-1771.3	010857	TANDEM MASTER CYLINDE	47201-0F032 , 47201-0F031 , 47201-0F030 , 47201-05111 , 47201-05110	



Denominación

Ref. OE correspondientes a las referencias ATE

Referencia anterior / varios

## TOYOTA

Modelo	Motor	Fecha inicio	Fecha fin	Código ATE	Código OE	Denominación	Ref. OE correspondientes a las referencias ATE	Referencia anterior / varios
AVENSIS (03-08)	2,0 VVT-i	04.2003	11.2008	24.2123-1771.3	010857	TANDEM MASTER CYLINDE	47201-0F032 , 47201-0F031 , 47201-0F030 , 47201-05111 , 47201-05110	
	2,2 D-4D	10.2005	11.2008	24.2123-1771.3	010857	TANDEM MASTER CYLINDE	47201-0F032 , 47201-0F031 , 47201-0F030 , 47201-05111 , 47201-05110	
	2,2 D-CAT	07.2005	11.2008	24.2123-1771.3	010857	TANDEM MASTER CYLINDE	47201-0F032 , 47201-0F031 , 47201-0F030 , 47201-05111 , 47201-05110	
	2,2 TD	04.2005	11.2008	24.2123-1771.3	010857	TANDEM MASTER CYLINDE	47201-0F032 , 47201-0F031 , 47201-0F030 , 47201-05111 , 47201-05110	
	2,4 16V	10.2003	11.2008	24.2123-1771.3	010857	TANDEM MASTER CYLINDE	47201-0F032 , 47201-0F031 , 47201-0F030 , 47201-05111 , 47201-05110	
		09.2003	11.2008	24.2123-1771.3	010857	TANDEM MASTER CYLINDE	47201-0F032 , 47201-0F031 , 47201-0F030 , 47201-05111 , 47201-05110	
COROLLA (02-04)	1,4 VVTi (ZZE120)	01.2002	05.2004	24.2120-1760.3	011018	TANDEM MASTER CYLINDE	47201-09260 , 47201-09480 , 47201-09070 , 47201-09050	
	1,6 VVTi (ZZE121)	01.2002	05.2004	24.2120-1760.3	011018	TANDEM MASTER CYLINDE	47201-09260 , 47201-09480 , 47201-09070 , 47201-09050	
	1,8 VVTi TS (ZZE123)	01.2002	05.2004	24.2120-1760.3	011018	TANDEM MASTER CYLINDE	47201-09260 , 47201-09480 , 47201-09070 , 47201-09050	
	2,0 D-4D (CDE120)	01.2002	05.2004	24.2120-1760.3	011018	TANDEM MASTER CYLINDE	47201-09260 , 47201-09480 , 47201-09070 , 47201-09050	
		05.2003	05.2004	24.2120-1760.3	011018	TANDEM MASTER CYLINDE	47201-09260 , 47201-09480 , 47201-09070 , 47201-09050	
COROLLA (04-06)	1,4 D-4D (NDE120)	06.2004	10.2006	24.2120-1760.3	011018	TANDEM MASTER CYLINDE	47201-09260 , 47201-09480 , 47201-09070 , 47201-09050	





Denominación

Ref. OE correspondientes a las referencias ATE



Referencia anterior / varios

## TOYOTA

Modelo	Motor	Fecha inicio	Fecha fin	Código ATE	Código OE	Denominación	Ref. OE correspondientes a las referencias ATE	Referencia anterior / varios
COROLLA (04-06)	1,4 VVTi (ZZE120)	06.2004	10.2006	24.2120-1760.3	011018	TANDEM MASTER CYLINDE	47201-09260 , 47201-09480 , 47201-09070 , 47201-09050	
	1,6 VVTi (ZZE121)	06.2004	10.2006	24.2120-1760.3	011018	TANDEM MASTER CYLINDE	47201-09260 , 47201-09480 , 47201-09070 , 47201-09050	
	1,8 VVTi (ZZE123)	06.2004	10.2006	24.2120-1760.3	011018	TANDEM MASTER CYLINDE	47201-09260 , 47201-09480 , 47201-09070 , 47201-09050	
	2,0 D-4D (CDE120)	06.2004	10.2006	24.2120-1760.3	011018	TANDEM MASTER CYLINDE	47201-09260 , 47201-09480 , 47201-09070 , 47201-09050	
COROLLA (13-)	1,33 VVTi	06.2013		13.0460-3868.2	603868	PASTILLAS DE FRENO	04465-02391 , 04465-02390	ver figura
	1,4 D-4D	06.2013		13.0460-3868.2	603868	PASTILLAS DE FRENO	04465-02391 , 04465-02390	ver figura
	1,6 VVTi	06.2013		13.0460-3868.2	603868	PASTILLAS DE FRENO	04465-02391 , 04465-02390	ver figura
	1,8 VVTi	06.2013		13.0460-3868.2	603868	PASTILLAS DE FRENO	04465-02391 , 04465-02390	ver figura
COROLLA VERSO (04-09)	1,6 VVTi (ZNR10)	09.2005	03.2009	24.2123-1771.3	010857	TANDEM MASTER CYLINDE	47201-0F032 , 47201-0F031 , 47201-0F030 , 47201-05111 , 47201-05110	
		05.2004	08.2005	24.2123-1771.3	010857	TANDEM MASTER CYLINDE	47201-0F032 , 47201-0F031 , 47201-0F030 , 47201-05111 , 47201-05110	
	1,8 VVTi (ZNR11)	09.2005	03.2009	24.2123-1771.3	010857	TANDEM MASTER CYLINDE	47201-0F032 , 47201-0F031 , 47201-0F030 , 47201-05111 , 47201-05110	
		05.2004	08.2005	24.2123-1771.3	010857	TANDEM MASTER CYLINDE	47201-0F032 , 47201-0F031 , 47201-0F030 , 47201-05111 , 47201-05110	
	2,0 D-4D (CUR10)	05.2004	08.2005	24.2123-1771.3	010857	TANDEM MASTER CYLINDE	47201-0F032 , 47201-0F031 , 47201-0F030 , 47201-05111 , 47201-05110	
		09.2005	03.2009	24.2123-1771.3	010857	TANDEM MASTER CYLINDE	47201-0F032 , 47201-0F031 , 47201-0F030 , 47201-05111 , 47201-05110	



				<b>Denominación</b>	<b>Ref. OE correspondientes a las referencias ATE</b>	 <b>Referencia anterior / varios</b>
---	---	--	---	---------------------	---	---

## TOYOTA

COROLLA VERSO (04-09)	2,2 D-4D (AUR10)		09.2005	03.2009	24.2123-1771.3	010857	TANDEM MASTER CYLINDE	47201-0F032 , 47201-0F031 , 47201-0F030 , 47201-05111 , 47201-05110	
-----------------------	------------------	--	---------	---------	----------------	--------	-----------------------	---	--



Denominación

Ref. OE correspondientes a las referencias ATE



Referencia anterior / varios

## VOLKSWAGEN

CADDY IV (15-)	1,0 TSI		11.2015		13.0460-2790.2	602790	PASTILLAS DE FRENO	8U0 698 451 F , 5Q0 698 451 F , 5Q0 698 451 B	ver figura
			11.2015		13.0470-2790.2	LD2790	CERAMIC PAST. DE FRENO	8U0 698 451 F , 5Q0 698 451 F , 5Q0 698 451 B	
	1,2 TSI		04.2015		13.0460-2790.2	602790	PASTILLAS DE FRENO	8U0 698 451 F , 5Q0 698 451 F , 5Q0 698 451 B	ver figura
			04.2015		13.0470-2790.2	LD2790	CERAMIC PAST. DE FRENO	8U0 698 451 F , 5Q0 698 451 F , 5Q0 698 451 B	
	1,4 TGI CNG		04.2015		13.0460-2790.2	602790	PASTILLAS DE FRENO	8U0 698 451 F , 5Q0 698 451 F , 5Q0 698 451 B	ver figura
			04.2015		13.0470-2790.2	LD2790	CERAMIC PAST. DE FRENO	8U0 698 451 F , 5Q0 698 451 F , 5Q0 698 451 B	
	1,4 TSI		04.2015		13.0460-2790.2	602790	PASTILLAS DE FRENO	8U0 698 451 F , 5Q0 698 451 F , 5Q0 698 451 B	ver figura
			04.2015		13.0470-2790.2	LD2790	CERAMIC PAST. DE FRENO	8U0 698 451 F , 5Q0 698 451 F , 5Q0 698 451 B	
	1,6 TDI		04.2015		13.0460-2790.2	602790	PASTILLAS DE FRENO	8U0 698 451 F , 5Q0 698 451 F , 5Q0 698 451 B	ver figura
			04.2015		13.0470-2790.2	LD2790	CERAMIC PAST. DE FRENO	8U0 698 451 F , 5Q0 698 451 F , 5Q0 698 451 B	
	2,0 TDI		09.2015		13.0460-2790.2	602790	PASTILLAS DE FRENO	8U0 698 451 F , 5Q0 698 451 F , 5Q0 698 451 B	ver figura
			04.2015		13.0460-2790.2	602790	PASTILLAS DE FRENO	8U0 698 451 F , 5Q0 698 451 F , 5Q0 698 451 B	ver figura
			04.2015		13.0470-2790.2	LD2790	CERAMIC PAST. DE FRENO	8U0 698 451 F , 5Q0 698 451 F , 5Q0 698 451 B	
			09.2015		13.0470-2790.2	LD2790	CERAMIC PAST. DE FRENO	8U0 698 451 F , 5Q0 698 451 F , 5Q0 698 451 B	



Denominación

Ref. OE correspondientes a las referencias ATE



Referencia anterior / varios

## VOLKSWAGEN

Modelo	Motor	Fecha	Referencia	Parte	Denominación	Ref. OE correspondientes a las referencias ATE	Referencia anterior / varios
CADDY IV (15-)	2,0 TDI 4motion	11.2015	13.0460-2790.2	602790	PASTILLAS DE FRENO	8U0 698 451 F , 5Q0 698 451 F , 5Q0 698 451 B	ver figura
		04.2015	13.0460-2790.2	602790	PASTILLAS DE FRENO	8U0 698 451 F , 5Q0 698 451 F , 5Q0 698 451 B	ver figura
		11.2015	13.0470-2790.2	LD2790	CERAMIC PAST. DE FRENO	8U0 698 451 F , 5Q0 698 451 F , 5Q0 698 451 B	
		04.2015	13.0470-2790.2	LD2790	CERAMIC PAST. DE FRENO	8U0 698 451 F , 5Q0 698 451 F , 5Q0 698 451 B	
GOLF Plus (05-14)	1,4 16V		03.0655-0101.2	370008	PRESSURE TRANSDUCER	1K0 998 213	
		01.2005	03.0655-0101.2	370008	PRESSURE TRANSDUCER	1K0 998 213	
	1,4 FSI	07.2005	03.0655-0101.2	370008	PRESSURE TRANSDUCER	1K0 998 213	
			03.0655-0101.2	370008	PRESSURE TRANSDUCER	1K0 998 213	
	1,4 TSI	06.2008	03.0655-0101.2	370008	PRESSURE TRANSDUCER	1K0 998 213	
		06.2007	03.0655-0101.2	370008	PRESSURE TRANSDUCER	1K0 998 213	
		05.2006	03.0655-0101.2	370008	PRESSURE TRANSDUCER	1K0 998 213	
			03.0655-0101.2	370008	PRESSURE TRANSDUCER	1K0 998 213	
	1,6	05.2005	03.0655-0101.2	370008	PRESSURE TRANSDUCER	1K0 998 213	
			03.0655-0101.2	370008	PRESSURE TRANSDUCER	1K0 998 213	
	1,6 FSI	01.2005	03.0655-0101.2	370008	PRESSURE TRANSDUCER	1K0 998 213	
			03.0655-0101.2	370008	PRESSURE TRANSDUCER	1K0 998 213	
	1,9 TDI		03.0655-0101.2	370008	PRESSURE TRANSDUCER	1K0 998 213	
		01.2005	03.0655-0101.2	370008	PRESSURE TRANSDUCER	1K0 998 213	
		05.2005	03.0655-0101.2	370008	PRESSURE TRANSDUCER	1K0 998 213	



Denominación

Ref. OE correspondientes a las referencias ATE

Referencia anterior / varios

## VOLKSWAGEN

Modelo	Motor	Fecha inicio	Fecha fin	Part. 1	Part. 2	Denominación	Ref. OE	Referencia anterior / varios
GOLF Plus (05-14)	2,0 FSI					PRESSURE TRANSDUCER	1K0 998 213	
		05.2005				PRESSURE TRANSDUCER	1K0 998 213	
	2,0 TDI	05.2005				PRESSURE TRANSDUCER	1K0 998 213	
		01.2005				PRESSURE TRANSDUCER	1K0 998 213	
						PRESSURE TRANSDUCER	1K0 998 213	
GOLF V (03-08)	1,4 16V	10.2003	09.2008			PRESSURE TRANSDUCER	1K0 998 213	
	1,4 FSI	10.2003	09.2008			PRESSURE TRANSDUCER	1K0 998 213	
	1,4 TSI	05.2006	09.2008			PRESSURE TRANSDUCER	1K0 998 213	
		05.2007	09.2008			PRESSURE TRANSDUCER	1K0 998 213	
		11.2005	09.2008			PRESSURE TRANSDUCER	1K0 998 213	
	1,6 16V	01.2004	09.2008			PRESSURE TRANSDUCER	1K0 998 213	
	1,6 FSI	10.2003	09.2008			PRESSURE TRANSDUCER	1K0 998 213	
	1,9 TDI	05.2004	09.2008			PRESSURE TRANSDUCER	1K0 998 213	
		10.2003	09.2008			PRESSURE TRANSDUCER	1K0 998 213	
	1,9 TDI 4motion	08.2004	09.2008			PRESSURE TRANSDUCER	1K0 998 213	
	2,0 FSI	10.2003	09.2008			PRESSURE TRANSDUCER	1K0 998 213	
	2,0 FSI 4motion	08.2004	09.2008			PRESSURE TRANSDUCER	1K0 998 213	
	2,0 SDI	01.2004	09.2008			PRESSURE TRANSDUCER	1K0 998 213	
	2,0 TDI	11.2005	09.2008			PRESSURE TRANSDUCER	1K0 998 213	
		10.2003	09.2008			PRESSURE TRANSDUCER	1K0 998 213	
	2,0 TDI 4motion	08.2004	09.2008			PRESSURE TRANSDUCER	1K0 998 213	



Denominación

Ref. OE correspondientes a las referencias ATE



Referencia anterior / varios

## VOLKSWAGEN

Modelo	Motor	Fecha 1	Fecha 2	Part No 1	Part No 2	Part No 3	Part No 4	Denominación	Ref. OE correspondientes a las referencias ATE	Referencia anterior / varios
GOLF V Variant (07-09)	1,4 TSI	06.2007	06.2009	03.0655-0101.2	370008	PRESSURE TRANSDUCER	1K0 998 213			
		07.2008	06.2009	03.0655-0101.2	370008	PRESSURE TRANSDUCER	1K0 998 213			
		05.2007	06.2009	03.0655-0101.2	370008	PRESSURE TRANSDUCER	1K0 998 213			
	1,6	05.2007	06.2009	03.0655-0101.2	370008	PRESSURE TRANSDUCER	1K0 998 213			
	2,0 TDI	05.2007	06.2009	03.0655-0101.2	370008	PRESSURE TRANSDUCER	1K0 998 213			
JETTA V (05-10)	1,4 TSI	06.2006	10.2010	03.0655-0101.2	370008	PRESSURE TRANSDUCER	1K0 998 213			
		07.2008	10.2010	03.0655-0101.2	370008	PRESSURE TRANSDUCER	1K0 998 213			
		05.2007	10.2010	03.0655-0101.2	370008	PRESSURE TRANSDUCER	1K0 998 213			
	1,6 FSI	08.2005	10.2010	03.0655-0101.2	370008	PRESSURE TRANSDUCER	1K0 998 213			
	1,6 i 16V	08.2005	10.2010	03.0655-0101.2	370008	PRESSURE TRANSDUCER	1K0 998 213			
	1,6 TDI	06.2009	10.2010	03.0655-0101.2	370008	PRESSURE TRANSDUCER	1K0 998 213			
	1,9 TDI	08.2005	10.2010	03.0655-0101.2	370008	PRESSURE TRANSDUCER	1K0 998 213			
	2,0 FSI	08.2005	10.2010	03.0655-0101.2	370008	PRESSURE TRANSDUCER	1K0 998 213			
	2,0 TDI	08.2005	10.2010	03.0655-0101.2	370008	PRESSURE TRANSDUCER	1K0 998 213			
		09.2005	10.2010	03.0655-0101.2	370008	PRESSURE TRANSDUCER	1K0 998 213			
		06.2006	10.2010	03.0655-0101.2	370008	PRESSURE TRANSDUCER	1K0 998 213			
	2,0 TFSI	10.2005	10.2010	03.0655-0101.2	370008	PRESSURE TRANSDUCER	1K0 998 213			
	2,5 FSI	07.2008	10.2010	03.0655-0101.2	370008	PRESSURE TRANSDUCER	1K0 998 213			
PASSAT CC (11-)	3,6 V6 4motion	11.2011		03.0655-0101.2	370008	PRESSURE TRANSDUCER	1K0 998 213			
SCIROCCO (08-)	1,4 TSI	11.2013		03.0655-0101.2	370008	PRESSURE TRANSDUCER	1K0 998 213			
		09.2008		03.0655-0101.2	370008	PRESSURE TRANSDUCER	1K0 998 213			



Denominación

Ref. OE correspondientes a las referencias ATE



Referencia anterior / varios

## VOLKSWAGEN

SCIROCCO (08-)	1,4 TSI		08.2008		03.0655-0101.2	370008	PRESSURE TRANSDUCER	1K0 998 213	
	2,0 R		11.2009		03.0655-0101.2	370008	PRESSURE TRANSDUCER	1K0 998 213	
			08.2014		03.0655-0101.2	370008	PRESSURE TRANSDUCER	1K0 998 213	
	2,0 TDI		11.2013		03.0655-0101.2	370008	PRESSURE TRANSDUCER	1K0 998 213	
			10.2008		03.0655-0101.2	370008	PRESSURE TRANSDUCER	1K0 998 213	
			05.2009		03.0655-0101.2	370008	PRESSURE TRANSDUCER	1K0 998 213	
			01.2013		03.0655-0101.2	370008	PRESSURE TRANSDUCER	1K0 998 213	
	2,0 TSI		08.2008		03.0655-0101.2	370008	PRESSURE TRANSDUCER	1K0 998 213	
			11.2009		03.0655-0101.2	370008	PRESSURE TRANSDUCER	1K0 998 213	
			11.2013		03.0655-0101.2	370008	PRESSURE TRANSDUCER	1K0 998 213	
SHARAN II (10-)	1,4 TSI		04.2015		13.0460-2790.2	602790	PASTILLAS DE FRENO	8U0 698 451 F , 5Q0 698 451 F , 5Q0 698 451 B	ver figura
			04.2015		13.0470-2790.2	LD2790	CERAMIC PAST. DE FRENO	8U0 698 451 F , 5Q0 698 451 F , 5Q0 698 451 B	
	2,0 TDI		04.2015		13.0460-2790.2	602790	PASTILLAS DE FRENO	8U0 698 451 F , 5Q0 698 451 F , 5Q0 698 451 B	ver figura
			04.2015		13.0470-2790.2	LD2790	CERAMIC PAST. DE FRENO	8U0 698 451 F , 5Q0 698 451 F , 5Q0 698 451 B	
	2,0 TDI 4motion		05.2016		13.0460-2790.2	602790	PASTILLAS DE FRENO	8U0 698 451 F , 5Q0 698 451 F , 5Q0 698 451 B	ver figura
			04.2015		13.0460-2790.2	602790	PASTILLAS DE FRENO	8U0 698 451 F , 5Q0 698 451 F , 5Q0 698 451 B	ver figura
			05.2016		13.0470-2790.2	LD2790	CERAMIC PAST. DE FRENO	8U0 698 451 F , 5Q0 698 451 F , 5Q0 698 451 B	



Denominación

Ref. OE correspondientes a las referencias ATE



Referencia anterior / varios

## VOLKSWAGEN

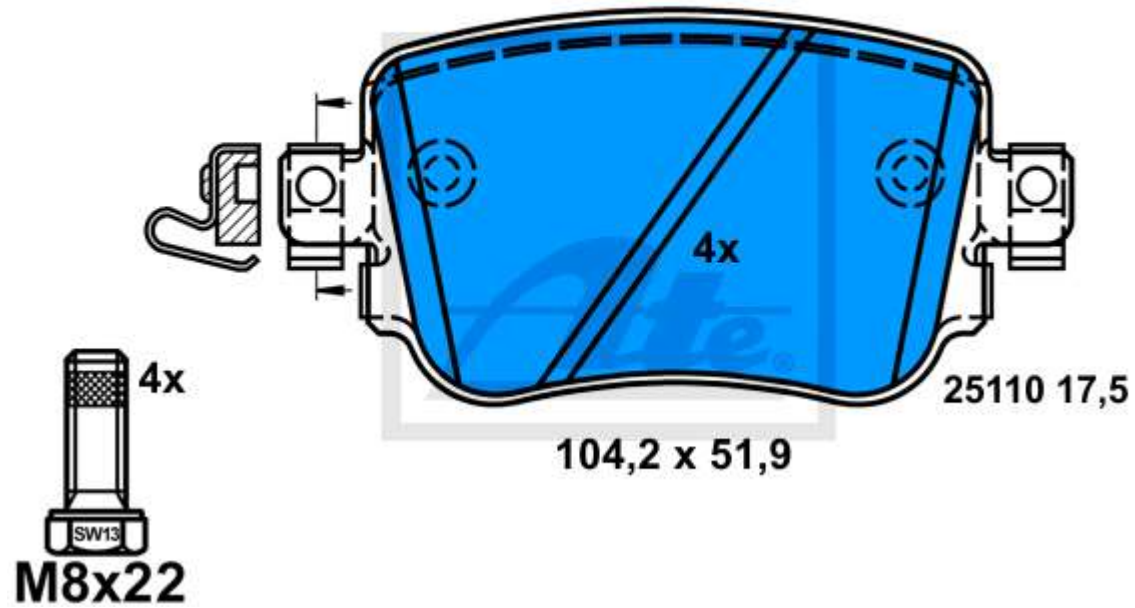
Modelo	Motor	Fecha	Referencia	ATE	Denominación	Ref. OE correspondientes a las referencias ATE	Referencia anterior / varios
SHARAN II (10-)	2,0 TDI 4motion	04.2015	13.0470-2790.2	LD2790	CERAMIC PAST. DE FRENO	8U0 698 451 F , 5Q0 698 451 F , 5Q0 698 451 B	
	2,0 TSI	04.2015	13.0460-2790.2	602790	PASTILLAS DE FRENO	8U0 698 451 F , 5Q0 698 451 F , 5Q0 698 451 B	ver figura
		04.2015	13.0470-2790.2	LD2790	CERAMIC PAST. DE FRENO	8U0 698 451 F , 5Q0 698 451 F , 5Q0 698 451 B	
TOURAN I (03-15)	1,2 TSI	05.2010	03.0655-0101.2	370008	PRESSURE TRANSDUCER	1K0 998 213	
	1,4 TSI	11.2006	03.0655-0101.2	370008	PRESSURE TRANSDUCER	1K0 998 213	
		09.2006	03.0655-0101.2	370008	PRESSURE TRANSDUCER	1K0 998 213	
	1,4 TSI EcoFuel	05.2009	03.0655-0101.2	370008	PRESSURE TRANSDUCER	1K0 998 213	
	1,6	07.2003	03.0655-0101.2	370008	PRESSURE TRANSDUCER	1K0 998 213	
	1,6 FSI	02.2003	03.0655-0101.2	370008	PRESSURE TRANSDUCER	1K0 998 213	
	1,6 TDI	05.2010	03.0655-0101.2	370008	PRESSURE TRANSDUCER	1K0 998 213	
	1,9 TDI	02.2003	03.0655-0101.2	370008	PRESSURE TRANSDUCER	1K0 998 213	
		08.2003	03.0655-0101.2	370008	PRESSURE TRANSDUCER	1K0 998 213	
		11.2004	03.0655-0101.2	370008	PRESSURE TRANSDUCER	1K0 998 213	
	2,0 Eco Fuel	02.2006	03.0655-0101.2	370008	PRESSURE TRANSDUCER	1K0 998 213	
	2,0 FSI	10.2003	03.0655-0101.2	370008	PRESSURE TRANSDUCER	1K0 998 213	
		10.2004	03.0655-0101.2	370008	PRESSURE TRANSDUCER	1K0 998 213	
	2,0 TDI	08.2003	03.0655-0101.2	370008	PRESSURE TRANSDUCER	1K0 998 213	
		02.2003	03.0655-0101.2	370008	PRESSURE TRANSDUCER	1K0 998 213	
		02.2006	03.0655-0101.2	370008	PRESSURE TRANSDUCER	1K0 998 213	



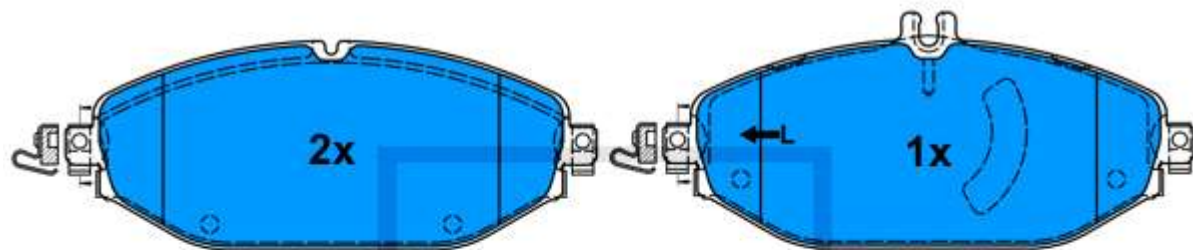
**13.0460-2790.2 602790**

**Aplicación:**

AUDI A1 / A1 Sportback (10-)  
SEAT ALHAMBRA II (10-)  
VOLKSWAGEN CADDY IV (15-)  
SEAT LEON III (5F) / SC / ST (12-)  
SEAT LEON III (5F) ST X-Perience (14-)  
SKODA OCTAVIA III (5E) (12-)  
AUDI Q3 (11-)  
VOLKSWAGEN SHARAN II (10-)



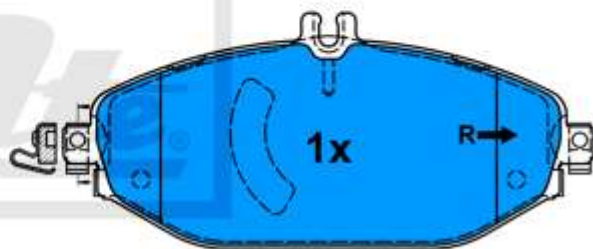
**13.0460-2610.2 602610**



22076 19,6

175,0 x 69,0

22097 19,6



22097 19,6

175,0 x 77,9

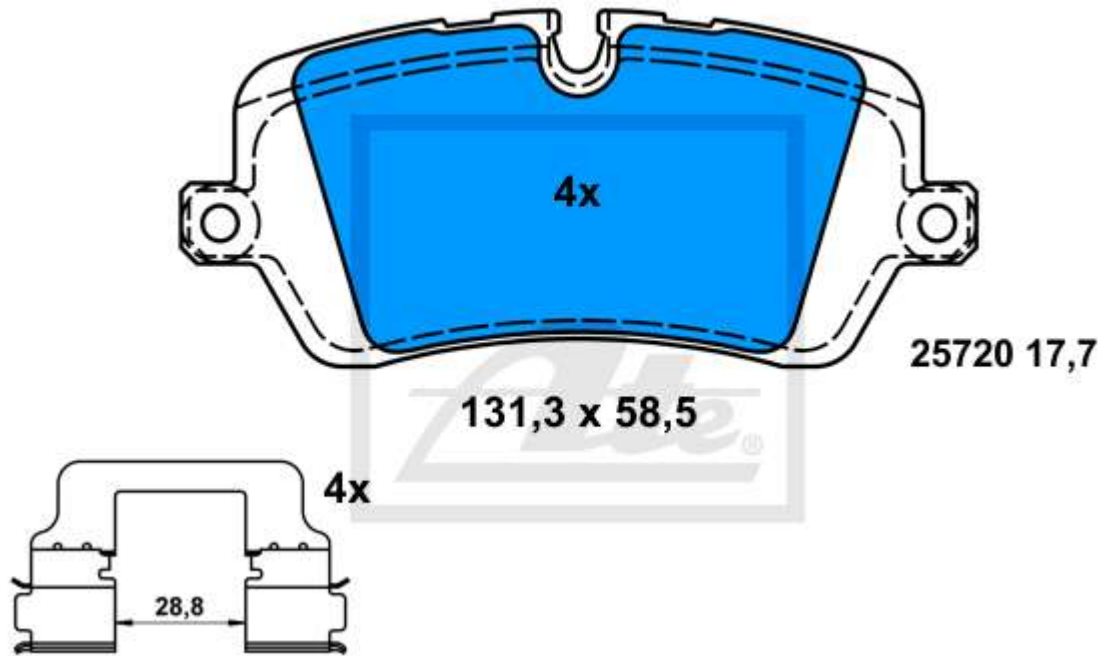
**Aplicación:**

- MERCEDES BENZ C-Klasse (A205) Cabrio (16-)
- MERCEDES BENZ C-Klasse (C205) Coupe (15-)
- MERCEDES BENZ C-Klasse (S205) Kombi (14-)
- MERCEDES BENZ C-Klasse (W205) Limousine (14-)
- MERCEDES BENZ E-Klasse (S213) Kombi (16-)
- MERCEDES BENZ E-Klasse (W213) Limousine (16-)

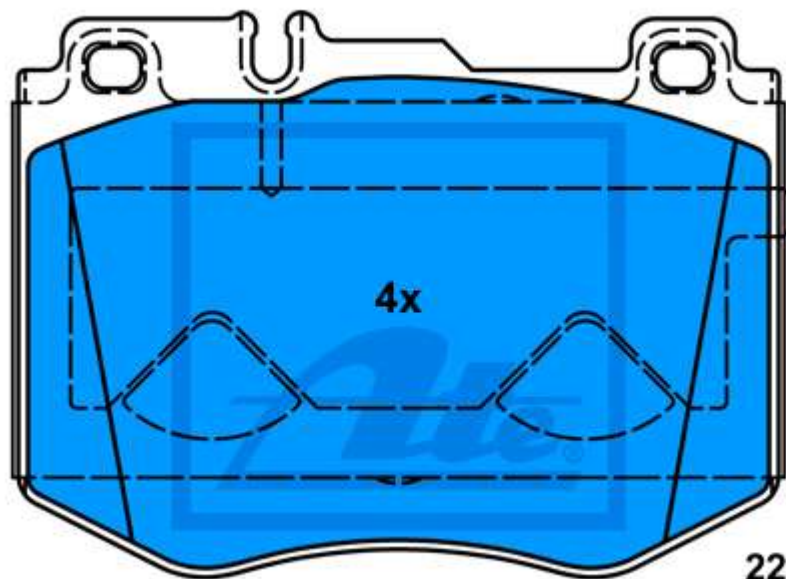
13.0460-2604.2 602604

**Aplicación:**

LAND ROVER RANGE ROVER IV (LG) (12-)  
LAND ROVER RANGE ROVER SPORT (LW) (13-)



**13.0460-4883.2 604883**



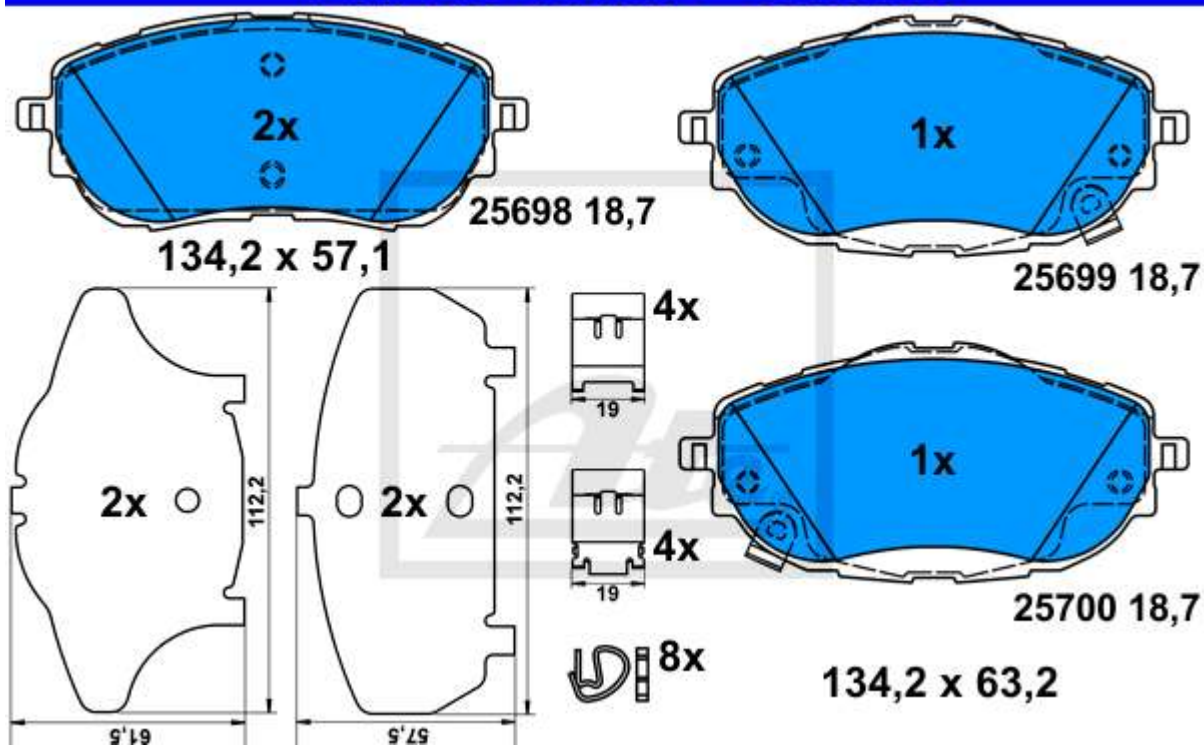
**22061 18,7**

**127,5 x 92,1**

**Aplicación:**

MERCEDES BENZ C-Klasse (A205) Cabrio (16-)  
MERCEDES BENZ C-Klasse (C205) Coupe (15-)  
MERCEDES BENZ C-Klasse (S205) Kombi (14-)  
MERCEDES BENZ C-Klasse (W205) Limousine (14-)  
MERCEDES BENZ E-Klasse (S213) Kombi (16-)  
MERCEDES BENZ E-Klasse (W213) Limousine (16-)  
MERCEDES BENZ GLC-Klasse (C253) Coupe (16-)  
MERCEDES BENZ GLC-Klasse (X253) (15-)

**13.0460-3868.2 603868**



**Aplicación:**

TOYOTA AURIS (12-)  
TOYOTA AURIS Touring Sports (13-)  
TOYOTA COROLLA (13-)