

Nuevas referencias en almacén

Por aplicación

11/2011



www.ate.de

Nuevas referencias en almacén - Por aplicación

11/2011



					Denominación	Ref. OE correspondientes a las referencias ATE		Referencia anterior / varios
--	--	--	--	--	--------------	--	--	------------------------------

BMW

1er Reihe/E81/E87 Limousine (04-11)	116 i		09.2004	08.2007	13.8190-0296.1	390409	GUARDAPOLVO	34 11 1 163 435 , 77363593 , C2P 17597 , RRJ000040 , 000 421 29 48 , 5 43 028 , 4430 13 , 93172177 , 4H0 611 483	
	118 d		09.2004	03.2007	13.8190-0296.1	390409	GUARDAPOLVO	34 11 1 163 435 , 77363593 , C2P 17597 , RRJ000040 , 000 421 29 48 , 5 43 028 , 4430 13 , 93172177 , 4H0 611 483	
	118 i		09.2004	03.2007	13.8190-0296.1	390409	GUARDAPOLVO	34 11 1 163 435 , 77363593 , C2P 17597 , RRJ000040 , 000 421 29 48 , 5 43 028 , 4430 13 , 93172177 , 4H0 611 483	
	120 d		09.2004	02.2007	13.8190-0296.1	390409	GUARDAPOLVO	34 11 1 163 435 , 77363593 , C2P 17597 , RRJ000040 , 000 421 29 48 , 5 43 028 , 4430 13 , 93172177 , 4H0 611 483	
		DI	09.2004	02.2007	11.9541-9575.2	220829	PINZA DE GARRA	34 11 6 766 681	
		DD	09.2004	02.2007	11.9541-9576.2	220830	PINZA DE GARRA	34 11 6 766 682	
	120 i		09.2004	03.2007	13.8190-0296.1	390409	GUARDAPOLVO	34 11 1 163 435 , 77363593 , C2P 17597 , RRJ000040 , 000 421 29 48 , 5 43 028 , 4430 13 , 93172177 , 4H0 611 483	
		DI	09.2004	12.2005	11.9541-9575.2	220829	PINZA DE GARRA	34 11 6 766 681	
		DD	09.2004	12.2005	11.9541-9576.2	220830	PINZA DE GARRA	34 11 6 766 682	
Serie 3/E46 (98-06)	318 d Touring		03.2002	07.2005	11.0230-0234.2	260084	JUEGO SOPORTE	34 11 1 165 035 , 34 10 6 758 120	
	318 i		04.1998	02.2005	11.0230-0234.2	260084	JUEGO SOPORTE	34 11 1 165 035 , 34 10 6 758 120	



					Denominación	Ref. OE correspondientes a las referencias ATE	 Referencia anterior / varios
---	---	---	---	---	---------------------	---	---

BMW

Serie 3/E46 (98-06)	318 i Touring		10.1999	07.2005	11.0230-0234.2	260084	JUEGO SOPORTE	34 11 1 165 035 , 34 10 6 758 120	
	320 Cd Cabrio		02.2005	12.2006	11.0230-0234.2	260084	JUEGO SOPORTE	34 11 1 165 035 , 34 10 6 758 120	
	320 Cd Coupe		11.2003	08.2006	11.0230-0234.2	260084	JUEGO SOPORTE	34 11 1 165 035 , 34 10 6 758 120	
	320 Ci Cabrio		10.2000	12.2006	11.0230-0234.2	260084	JUEGO SOPORTE	34 11 1 165 035 , 34 10 6 758 120	
	320 d		09.2001	02.2005	11.0230-0234.2	260084	JUEGO SOPORTE	34 11 1 165 035 , 34 10 6 758 120	
	320 d Touring		03.2000	07.2005	11.0230-0234.2	260084	JUEGO SOPORTE	34 11 1 165 035 , 34 10 6 758 120	
	320 i		04.1998	02.2005	11.0230-0234.2	260084	JUEGO SOPORTE	34 11 1 165 035 , 34 10 6 758 120	
	320 i Touring		10.1999	07.2005	11.0230-0234.2	260084	JUEGO SOPORTE	34 11 1 165 035 , 34 10 6 758 120	
	320 td Compact		09.2001	02.2005	11.0230-0234.2	260084	JUEGO SOPORTE	34 11 1 165 035 , 34 10 6 758 120	
	325 Ci Cabrio		10.2000	12.2006	11.0230-0234.2	260084	JUEGO SOPORTE	34 11 1 165 035 , 34 10 6 758 120	
	325 Ci Coupe		10.2000	08.2006	11.0230-0234.2	260084	JUEGO SOPORTE	34 11 1 165 035 , 34 10 6 758 120	
	325 i		10.2000	02.2005	11.0230-0234.2	260084	JUEGO SOPORTE	34 11 1 165 035 , 34 10 6 758 120	
	325 i Touring		10.2000	07.2005	11.0230-0234.2	260084	JUEGO SOPORTE	34 11 1 165 035 , 34 10 6 758 120	



					Denominación	Ref. OE correspondientes a las referencias ATE		Referencia anterior / varios
--	--	--	--	--	---------------------	---	--	------------------------------

BMW

Serie 3/E46 (98-06)	325 ti Compact		07.2001	02.2005	11.0230-0234.2	260084	JUEGO SOPORTE	34 11 1 165 035 , 34 10 6 758 120	
	325 xi		10.2000	02.2005	11.0230-0234.2	260084	JUEGO SOPORTE	34 11 1 165 035 , 34 10 6 758 120	
	325 xi Touring		10.2000	07.2005	11.0230-0234.2	260084	JUEGO SOPORTE	34 11 1 165 035 , 34 10 6 758 120	
	328 Ci Coupe		04.1999	06.2000	11.0230-0234.2	260084	JUEGO SOPORTE	34 11 1 165 035 , 34 10 6 758 120	
	328 i		04.1998	06.2000	11.0230-0234.2	260084	JUEGO SOPORTE	34 11 1 165 035 , 34 10 6 758 120	
	328 i Touring		10.1999	06.2000	11.0230-0234.2	260084	JUEGO SOPORTE	34 11 1 165 035 , 34 10 6 758 120	
Serie 3/E90 Berlina (05-)	316 i	DI	01.2005	08.2007	11.9541-9575.2	220829	PINZA DE GARRA	34 11 6 766 681	
		DD	01.2005	08.2007	11.9541-9576.2	220830	PINZA DE GARRA	34 11 6 766 682	
	318 d	DI	09.2005	08.2007	11.9541-9575.2	220829	PINZA DE GARRA	34 11 6 766 681	
		DD	09.2005	08.2007	11.9541-9576.2	220830	PINZA DE GARRA	34 11 6 766 682	
	318 i	DD	09.2005	08.2007	11.9541-9576.2	220830	PINZA DE GARRA	34 11 6 766 682	
		DI	09.2005	08.2007	11.9541-9575.2	220829	PINZA DE GARRA	34 11 6 766 681	
	320 i	DD	12.2004	08.2007	11.9541-9576.2	220830	PINZA DE GARRA	34 11 6 766 682	
		DI	12.2004	08.2007	11.9541-9575.2	220829	PINZA DE GARRA	34 11 6 766 681	
Serie 5/E60 Berlina (03-10)	M5	TD	07.2003	02.2010	24.0124-0234.2	424234	BREMSSCHEIBE 2-TEILIG	34 21 2 282 808	
		TI	07.2003	02.2010	24.0124-0235.2	424235	BREMSSCHEIBE 2-TEILIG	34 21 2 282 807	
		DD	09.2004	02.2010	24.0136-0116.2	436116	BREMSSCHEIBE 2-TEILIG	34 11 2 282 806	



					Denominación	Ref. OE correspondientes a las referencias ATE	 Referencia anterior / varios
---	---	---	---	---	---------------------	---	--

BMW

Serie 5/E60 Berlina (03-10)	M5	DI	09.2004	02.2010	24.0136-0117.2	436117	BREMSSSCHEIBE 2-TEILIG	34 11 2 282 805	
Serie 5/E61 Touring (04-10)		DI	02.2007	05.2010	24.0136-0117.2	436117	BREMSSSCHEIBE 2-TEILIG	34 11 2 282 805	
		DD	02.2007	05.2010	24.0136-0116.2	436116	BREMSSSCHEIBE 2-TEILIG	34 11 2 282 806	
		TD	02.2007	05.2010	24.0124-0234.2	424234	BREMSSSCHEIBE 2-TEILIG	34 21 2 282 808	
		TI	02.2007	05.2010	24.0124-0235.2	424235	BREMSSSCHEIBE 2-TEILIG	34 21 2 282 807	
6er Reihe/E63 Coupe (04-11)	M6	TI	06.2005	05.2011	24.0124-0235.2	424235	BREMSSSCHEIBE 2-TEILIG	34 21 2 282 807	
		DI	06.2005	05.2011	24.0136-0117.2	436117	BREMSSSCHEIBE 2-TEILIG	34 11 2 282 805	
		DD	06.2005	05.2011	24.0136-0116.2	436116	BREMSSSCHEIBE 2-TEILIG	34 11 2 282 806	
		TD	06.2005	05.2011	24.0124-0234.2	424234	BREMSSSCHEIBE 2-TEILIG	34 21 2 282 808	
6er Reihe/E64 Cabrio (04-11)		DI	07.2006	02.2011	24.0136-0117.2	436117	BREMSSSCHEIBE 2-TEILIG	34 11 2 282 805	
		DD	07.2006	02.2011	24.0136-0116.2	436116	BREMSSSCHEIBE 2-TEILIG	34 11 2 282 806	
		TI	07.2006	02.2011	24.0124-0235.2	424235	BREMSSSCHEIBE 2-TEILIG	34 21 2 282 807	
		TD	07.2006	02.2011	24.0124-0234.2	424234	BREMSSSCHEIBE 2-TEILIG	34 21 2 282 808	
X5 (00-07)	3,0 d	TD	05.2001	09.2003	11.9421-9964.2	220466	PINZA DE GARRA	34 21 1 166 236 , 34 21 6 768 444	
		TI	10.2003	12.2006	11.9421-9963.2	220465	PINZA DE GARRA	34 21 1 166 235 , 34 21 6 768 443	
		TD	10.2003	12.2006	11.9421-9964.2	220466	PINZA DE GARRA	34 21 1 166 236 , 34 21 6 768 444	
		TI	05.2001	09.2003	11.9421-9963.2	220465	PINZA DE GARRA	34 21 1 166 235 , 34 21 6 768 443	

Nuevas referencias en almacén - Por aplicación

11/2011



					Denominación	Ref. OE correspondientes a las referencias ATE	 Referencia anterior / varios
---	---	---	---	---	--------------	--	--

BMW

X5 (00-07)	3,0 i	TD	04.2000	12.2006	11.9421-9964.2	220466	PINZA DE GARRA	34 21 1 166 236 , 34 21 6 768 444	
		TI	04.2000	12.2006	11.9421-9963.2	220465	PINZA DE GARRA	34 21 1 166 235 , 34 21 6 768 443	
	4,4 i	TI	04.2000	09.2003	11.9421-9963.2	220465	PINZA DE GARRA	34 21 1 166 235 , 34 21 6 768 443	
		TD	04.2000	09.2003	11.9421-9964.2	220466	PINZA DE GARRA	34 21 1 166 236 , 34 21 6 768 444	
Z3 (95-02)	3,0 Coupe		06.2000	12.2002	11.0230-0234.2	260084	JUEGO SOPORTE	34 11 1 165 035 , 34 10 6 758 120	
	3,0 Roadster		06.2000	12.2002	11.0230-0234.2	260084	JUEGO SOPORTE	34 11 1 165 035 , 34 10 6 758 120	
Z4 Roadster/E85 (03-08)	3,0 i		12.2002	12.2008	11.0230-0234.2	260084	JUEGO SOPORTE	34 11 1 165 035 , 34 10 6 758 120	



					Denominación	Ref. OE correspondientes a las referencias ATE	Referencia anterior / varios
--	--	--	--	--	---------------------	---	------------------------------

CITROEN

C4 I Grand Picasso (06-)	1,6 HDi 110		10.2006		11.0101-5704.2	260095	JUEGO DE VAINA	000 420 05 76 , 4439 37 , 44 0A 025 59R , 30671591 , 7D0 698 647	
	1,6 THP 140		07.2008		11.0101-5704.2	260095	JUEGO DE VAINA	000 420 05 76 , 4439 37 , 44 0A 025 59R , 30671591 , 7D0 698 647	
	1,6 THP 150		10.2008		11.0101-5704.2	260095	JUEGO DE VAINA	000 420 05 76 , 4439 37 , 44 0A 025 59R , 30671591 , 7D0 698 647	
	1,6 VTi 120		07.2008		11.0101-5704.2	260095	JUEGO DE VAINA	000 420 05 76 , 4439 37 , 44 0A 025 59R , 30671591 , 7D0 698 647	
	1,8 16V		10.2006		11.0101-5704.2	260095	JUEGO DE VAINA	000 420 05 76 , 4439 37 , 44 0A 025 59R , 30671591 , 7D0 698 647	
	2,0 16V		10.2006		11.0101-5704.2	260095	JUEGO DE VAINA	000 420 05 76 , 4439 37 , 44 0A 025 59R , 30671591 , 7D0 698 647	
	2,0 HDi		07.2009		11.0101-5704.2	260095	JUEGO DE VAINA	000 420 05 76 , 4439 37 , 44 0A 025 59R , 30671591 , 7D0 698 647	
	2,0 HDi 135		10.2006		11.0101-5704.2	260095	JUEGO DE VAINA	000 420 05 76 , 4439 37 , 44 0A 025 59R , 30671591 , 7D0 698 647	
C4 I Picasso (07-)	1,6 HDi		02.2007		11.0101-5704.2	260095	JUEGO DE VAINA	000 420 05 76 , 4439 37 , 44 0A 025 59R , 30671591 , 7D0 698 647	
	1,6 THP 140		07.2008		11.0101-5704.2	260095	JUEGO DE VAINA	000 420 05 76 , 4439 37 , 44 0A 025 59R , 30671591 , 7D0 698 647	



					Denominación	Ref. OE correspondientes a las referencias ATE	 Referencia anterior / varios
---	---	---	---	---	---------------------	---	--

CITROEN

C4 I Picasso (07-)	1,6 THP 150		10.2008		11.0101-5704.2	260095	JUEGO DE VAINA	000 420 05 76 , 4439 37 , 44 0A 025 59R , 30671591 , 7D0 698 647	
	1,6 VTI		07.2008		11.0101-5704.2	260095	JUEGO DE VAINA	000 420 05 76 , 4439 37 , 44 0A 025 59R , 30671591 , 7D0 698 647	
	1,6 VTI 120		07.2008		11.0101-5704.2	260095	JUEGO DE VAINA	000 420 05 76 , 4439 37 , 44 0A 025 59R , 30671591 , 7D0 698 647	
	1,8 i 16V		02.2007		11.0101-5704.2	260095	JUEGO DE VAINA	000 420 05 76 , 4439 37 , 44 0A 025 59R , 30671591 , 7D0 698 647	
	2,0 HDi		02.2007		11.0101-5704.2	260095	JUEGO DE VAINA	000 420 05 76 , 4439 37 , 44 0A 025 59R , 30671591 , 7D0 698 647	
			07.2009		11.0101-5704.2	260095	JUEGO DE VAINA	000 420 05 76 , 4439 37 , 44 0A 025 59R , 30671591 , 7D0 698 647	
	2,0 i 16V		02.2007		11.0101-5704.2	260095	JUEGO DE VAINA	000 420 05 76 , 4439 37 , 44 0A 025 59R , 30671591 , 7D0 698 647	



					Denominación	Ref. OE correspondientes a las referencias ATE		Referencia anterior / varios
--	--	--	--	--	---------------------	---	--	------------------------------

Classic PKW

MERCEDES BENZ (R129) Clase SL (89-93)	300 SL	TI	06.1989	07.1993	24.3727-0468.2	580468	CABLE FRENO DE MANO	129 420 08 85	
	300 SL 24	TI	06.1989	07.1993	24.3727-0468.2	580468	CABLE FRENO DE MANO	129 420 08 85	
	500 SL	TI	06.1989	07.1993	24.3727-0468.2	580468	CABLE FRENO DE MANO	129 420 08 85	
	600 SL V12	TI	06.1992	07.1993	24.3727-0468.2	580468	CABLE FRENO DE MANO	129 420 08 85	
MERCEDES BENZ (W201) 190-190 E 2,6 (82-93)	190	DI	04.1982	02.1990	24.3541-1631.5	240413	PINZA DE GARRA	000 420 50 83 , 000 420 52 83	24.3541-1631.7
	190 D	DI	09.1983	05.1993	24.3541-1631.5	240413	PINZA DE GARRA	000 420 50 83 , 000 420 52 83	24.3541-1631.7
	190 D 2,2	DI	09.1983	09.1985	24.3541-1631.5	240413	PINZA DE GARRA	000 420 50 83 , 000 420 52 83	24.3541-1631.7
	190 D 2,5	DI	05.1985	05.1993	24.3541-1631.5	240413	PINZA DE GARRA	000 420 50 83 , 000 420 52 83	24.3541-1631.7
	190 E 1,8	DI	03.1990	05.1993	24.3541-1631.5	240413	PINZA DE GARRA	000 420 50 83 , 000 420 52 83	24.3541-1631.7
	190 E 2,0	DI	04.1982	05.1993	24.3541-1631.5	240413	PINZA DE GARRA	000 420 50 83 , 000 420 52 83	24.3541-1631.7



					Denominación	Ref. OE correspondientes a las referencias ATE		Referencia anterior / varios
--	--	--	--	--	---------------------	---	--	------------------------------

HYUNDAI

i30 (07-)	1,6 16V		10.2007		24.0128-0234.1	428234	DISCO DE FRENO	51712-2L500	
			01.2010		24.0128-0234.1	428234	DISCO DE FRENO	51712-2L500	
			02.2008		24.0128-0234.1	428234	DISCO DE FRENO	51712-2L500	
	1,6 CRDi		10.2007		24.0128-0234.1	428234	DISCO DE FRENO	51712-2L500	
			02.2008		24.0128-0234.1	428234	DISCO DE FRENO	51712-2L500	
	2,0 16V		01.2010		24.0128-0234.1	428234	DISCO DE FRENO	51712-2L500	
			10.2007		24.0128-0234.1	428234	DISCO DE FRENO	51712-2L500	
	2,0 CRDi		02.2008		24.0128-0234.1	428234	DISCO DE FRENO	51712-2L500	
			10.2007		24.0128-0234.1	428234	DISCO DE FRENO	51712-2L500	
i30 CW Break (08-)	1,6 16V		02.2008		24.0128-0234.1	428234	DISCO DE FRENO	51712-2L500	
			01.2010		24.0128-0234.1	428234	DISCO DE FRENO	51712-2L500	
	1,6 CRDi		02.2008		24.0128-0234.1	428234	DISCO DE FRENO	51712-2L500	
	2,0 16V		01.2010		24.0128-0234.1	428234	DISCO DE FRENO	51712-2L500	
			02.2008		24.0128-0234.1	428234	DISCO DE FRENO	51712-2L500	
	2,0 CRDi		01.2010		24.0128-0234.1	428234	DISCO DE FRENO	51712-2L500	
			02.2008		24.0128-0234.1	428234	DISCO DE FRENO	51712-2L500	
SANTA FE (CM) (06-)	2,2 CRDi		03.2006		24.0128-0158.1	428158	DISCO DE FRENO	51712-2B700	
	2,2 CRDi 4x4		03.2006		24.0128-0158.1	428158	DISCO DE FRENO	51712-2B700	
	2,7 i V6		03.2006		24.0128-0158.1	428158	DISCO DE FRENO	51712-2B700	



					Denominación	Ref. OE correspondientes a las referencias ATE		Referencia anterior / varios
--	--	--	--	--	---------------------	---	--	------------------------------

HYUNDAI

SANTA FE (CM) (06-)	2,7 i V6 4x4		03.2006		24.0128-0158.1	428158	DISCO DE FRENO	51712-2B700	
---------------------	--------------	--	---------	--	----------------	--------	----------------	-------------	--

IVECO

DAILY III (06-)	65		05.2006		24.0128-0238.1	428238	DISCO DE FRENO	2996131	
-----------------	----	--	---------	--	----------------	--------	----------------	---------	--

JEEP

WRANGLER III (JK) (07-)	2,8 CRD		04.2007		13.0460-8013.2	608013	PASTILLAS DE FRENO	6800 3701AA	ver figura
	3,8		04.2007		13.0460-8013.2	608013	PASTILLAS DE FRENO	6800 3701AA	ver figura

KIA

MAGENTIS (01-05)	2,0 i 16V		05.2001	08.2002	24.0125-0177.1	425177	DISCO DE FRENO	51712-38300 , 51712-3C000	
	2,5 i V6		05.2001	08.2002	24.0125-0177.1	425177	DISCO DE FRENO	51712-38300 , 51712-3C000	



	i				Denominación	Ref. OE correspondientes a las referencias ATE	i Referencia anterior / varios
--	----------	--	--	--	---------------------	---	--

LAND ROVER

DISCOVERY III (04-09)	2,7 TD		07.2004	08.2009	24.0130-0178.1	430178	DISCO DE FRENO	SDB000602 , SDB000603 , SDB000604	
	4,0 4x4		02.2005	08.2009	24.0130-0178.1	430178	DISCO DE FRENO	SDB000602 , SDB000603 , SDB000604	
	4,0 V6 4x4		10.2004	08.2009	24.0130-0178.1	430178	DISCO DE FRENO	SDB000602 , SDB000603 , SDB000604	
DISCOVERY IV (09-)	2,7 TD		09.2009		24.0130-0178.1	430178	DISCO DE FRENO	SDB000602 , SDB000603 , SDB000604	
RANGE ROVER SPORT (LS) (05-)	2,7 TD V6		02.2005		24.0130-0178.1	430178	DISCO DE FRENO	SDB000602 , SDB000603 , SDB000604	



					Denominación	Ref. OE correspondientes a las referencias ATE	 Referencia anterior / varios
---	---	---	---	---	---------------------	---	--

MERCEDES BENZ

C-Klasse (C204) Coupe (11-)	C 180 CGI		06.2011		24.3727-0467.2	580467	CABLE FRENO DE MANO	204 420 09 85	
	C 220 CDI		06.2011		24.3727-0467.2	580467	CABLE FRENO DE MANO	204 420 09 85	
	C 250 CDI		06.2011		24.3727-0467.2	580467	CABLE FRENO DE MANO	204 420 09 85	
	C 250 CGI		06.2011		24.3727-0467.2	580467	CABLE FRENO DE MANO	204 420 09 85	
	C 350		06.2011		24.3727-0467.2	580467	CABLE FRENO DE MANO	204 420 09 85	
	C 63 AMG		06.2011		24.3727-0467.2	580467	CABLE FRENO DE MANO	204 420 09 85	
Clase C (S204) Break (07-)	C 180 CGI		04.2009		24.3727-0467.2	580467	CABLE FRENO DE MANO	204 420 09 85	
	C 180 Kompressor		09.2007		24.3727-0467.2	580467	CABLE FRENO DE MANO	204 420 09 85	
	C 200 CDI		09.2007		24.3727-0467.2	580467	CABLE FRENO DE MANO	204 420 09 85	
	C 200 CGI		04.2009		24.3727-0467.2	580467	CABLE FRENO DE MANO	204 420 09 85	
	C 200 Kompressor		09.2007		24.3727-0467.2	580467	CABLE FRENO DE MANO	204 420 09 85	
	C 220 CDI		09.2007		24.3727-0467.2	580467	CABLE FRENO DE MANO	204 420 09 85	
	C 230		09.2007		24.3727-0467.2	580467	CABLE FRENO DE MANO	204 420 09 85	
	C 250 CDI		04.2009		24.3727-0467.2	580467	CABLE FRENO DE MANO	204 420 09 85	
	C 250 CDI 4matic		04.2009		24.3727-0467.2	580467	CABLE FRENO DE MANO	204 420 09 85	
	C 250 CGI		04.2009		24.3727-0467.2	580467	CABLE FRENO DE MANO	204 420 09 85	
	C 280		09.2007		24.3727-0467.2	580467	CABLE FRENO DE MANO	204 420 09 85	
	C 320 CDI		09.2007		24.3727-0467.2	580467	CABLE FRENO DE MANO	204 420 09 85	
	C 320 CDI 4-Matic		09.2007		24.3727-0467.2	580467	CABLE FRENO DE MANO	204 420 09 85	



					Denominación	Ref. OE correspondientes a las referencias ATE		Referencia anterior / varios
--	--	--	--	--	---------------------	---	--	------------------------------

MERCEDES BENZ

Clase C (S204) Break (07-)	C 350		09.2007		24.3727-0467.2	580467	CABLE FRENO DE MANO	204 420 09 85	
	C 350 CDI 4-matic		10.2009		24.3727-0467.2	580467	CABLE FRENO DE MANO	204 420 09 85	
	C 350 CDI BlueEff,		04.2009		24.3727-0467.2	580467	CABLE FRENO DE MANO	204 420 09 85	
	C 63 AMG		09.2007		24.3727-0467.2	580467	CABLE FRENO DE MANO	204 420 09 85	
Clase C (W204) Berlina (07-)	C 180 CDI		01.2011		24.3727-0467.2	580467	CABLE FRENO DE MANO	204 420 09 85	
	C 180 CGI		04.2009		24.3727-0467.2	580467	CABLE FRENO DE MANO	204 420 09 85	
	C 180 Kompressor		03.2007		24.3727-0467.2	580467	CABLE FRENO DE MANO	204 420 09 85	
	C 180 Kompressor Eco		01.2009		24.3727-0467.2	580467	CABLE FRENO DE MANO	204 420 09 85	
	C 200 CDI		03.2007		24.3727-0467.2	580467	CABLE FRENO DE MANO	204 420 09 85	
	C 200 CGI		04.2009		24.3727-0467.2	580467	CABLE FRENO DE MANO	204 420 09 85	
	C 200 Kompressor		03.2007		24.3727-0467.2	580467	CABLE FRENO DE MANO	204 420 09 85	
	C 220 CDI		03.2007		24.3727-0467.2	580467	CABLE FRENO DE MANO	204 420 09 85	
	C 230		03.2007		24.3727-0467.2	580467	CABLE FRENO DE MANO	204 420 09 85	
	C 230 4-Matic		07.2007		24.3727-0467.2	580467	CABLE FRENO DE MANO	204 420 09 85	
	C 250 CDI		10.2008		24.3727-0467.2	580467	CABLE FRENO DE MANO	204 420 09 85	
	C 250 CDI 4-matic		01.2011		24.3727-0467.2	580467	CABLE FRENO DE MANO	204 420 09 85	
	C 250 CGI		04.2009		24.3727-0467.2	580467	CABLE FRENO DE MANO	204 420 09 85	
	C 280 / C 300		03.2007		24.3727-0467.2	580467	CABLE FRENO DE MANO	204 420 09 85	
	C 280 4-matic		07.2007		24.3727-0467.2	580467	CABLE FRENO DE MANO	204 420 09 85	



					Denominación	Ref. OE correspondientes a las referencias ATE		Referencia anterior / varios
--	--	--	--	--	---------------------	---	--	------------------------------

MERCEDES BENZ

Clase	Modelo	Fecha	Referencia ATE	Referencia OE	Denominación	Referencia OE correspondientes a las referencias ATE
Clase C (W204) Berlina (07-)	C 300 4-Matic	04.2009	24.3727-0467.2	580467	CABLE FRENO DE MANO	204 420 09 85
	C 300 CDI 4-matic	01.2011	24.3727-0467.2	580467	CABLE FRENO DE MANO	204 420 09 85
	C 320 CDI	03.2007	24.3727-0467.2	580467	CABLE FRENO DE MANO	204 420 09 85
	C 320 CDI 4-Matic	07.2007	24.3727-0467.2	580467	CABLE FRENO DE MANO	204 420 09 85
	C 350	03.2007	24.3727-0467.2	580467	CABLE FRENO DE MANO	204 420 09 85
	C 350 4 Matic	07.2007	24.3727-0467.2	580467	CABLE FRENO DE MANO	204 420 09 85
	C 350 CDI	04.2009	24.3727-0467.2	580467	CABLE FRENO DE MANO	204 420 09 85
	C 350 CDI 4-matic	10.2009	24.3727-0467.2	580467	CABLE FRENO DE MANO	204 420 09 85
	C 350 CGI	09.2008	24.3727-0467.2	580467	CABLE FRENO DE MANO	204 420 09 85
	C 63 AMG	09.2007	24.3727-0467.2	580467	CABLE FRENO DE MANO	204 420 09 85
E-Klasse (A207) Cabrio (10-)	E 200 CGI	03.2010	24.3727-0467.2	580467	CABLE FRENO DE MANO	204 420 09 85
	E 220 CDI	03.2010	24.3727-0467.2	580467	CABLE FRENO DE MANO	204 420 09 85
	E 250 CDI	03.2010	24.3727-0467.2	580467	CABLE FRENO DE MANO	204 420 09 85
	E 250 CGI	03.2010	24.3727-0467.2	580467	CABLE FRENO DE MANO	204 420 09 85
	E 300 CGI	03.2010	24.3727-0467.2	580467	CABLE FRENO DE MANO	204 420 09 85
	E 350	03.2010	24.3727-0467.2	580467	CABLE FRENO DE MANO	204 420 09 85
	E 350 CDI	03.2010	24.3727-0467.2	580467	CABLE FRENO DE MANO	204 420 09 85
	E 350 CGI	03.2010	24.3727-0467.2	580467	CABLE FRENO DE MANO	204 420 09 85
E 500	03.2010	24.3727-0467.2	580467	CABLE FRENO DE MANO	204 420 09 85	



	i				Denominación	Ref. OE correspondientes a las referencias ATE	i Referencia anterior / varios
--	----------	--	--	--	---------------------	---	--

MERCEDES BENZ

Clase E (W212) Coupé (09-)	E 200 CGI		09.2009		24.3727-0467.2	580467	CABLE FRENO DE MANO	204 420 09 85	
	E 220 CDI		05.2009		24.3727-0467.2	580467	CABLE FRENO DE MANO	204 420 09 85	
	E 250 CDI		05.2009		24.3727-0467.2	580467	CABLE FRENO DE MANO	204 420 09 85	
	E 250 CGI		05.2009		24.3727-0467.2	580467	CABLE FRENO DE MANO	204 420 09 85	
	E 300 CGI		04.2011		24.3727-0467.2	580467	CABLE FRENO DE MANO	204 420 09 85	
	E 350		09.2009		24.3727-0467.2	580467	CABLE FRENO DE MANO	204 420 09 85	
	E 350 CDI		05.2009		24.3727-0467.2	580467	CABLE FRENO DE MANO	204 420 09 85	
	E 350 CGI		05.2009		24.3727-0467.2	580467	CABLE FRENO DE MANO	204 420 09 85	
	E 500		05.2009		24.3727-0467.2	580467	CABLE FRENO DE MANO	204 420 09 85	
Clase E (S211) Break (03-09)	E 240 4-Matic		07.2003	10.2009	11.0101-5704.2	260095	JUEGO DE VAINA	000 420 05 76 , 4439 37 , 44 0A 025 59R , 30671591 , 7D0 698 647	
	E 280 4-Matic		05.2005	10.2009	11.0101-5704.2	260095	JUEGO DE VAINA	000 420 05 76 , 4439 37 , 44 0A 025 59R , 30671591 , 7D0 698 647	
	E 280 CDI 4-Matic		05.2005	10.2009	11.0101-5704.2	260095	JUEGO DE VAINA	000 420 05 76 , 4439 37 , 44 0A 025 59R , 30671591 , 7D0 698 647	
	E 320 4-Matic		07.2003	10.2009	11.0101-5704.2	260095	JUEGO DE VAINA	000 420 05 76 , 4439 37 , 44 0A 025 59R , 30671591 , 7D0 698 647	
	E 320 CDI 4-Matic		05.2005	10.2009	11.0101-5704.2	260095	JUEGO DE VAINA	000 420 05 76 , 4439 37 , 44 0A 025 59R , 30671591 , 7D0 698 647	



					Denominación	Ref. OE correspondientes a las referencias ATE	 Referencia anterior / varios
---	---	---	---	---	---------------------	---	--

MERCEDES BENZ

Clase E (S211) Break (03-09)	E 350 4-Matic		12.2004	10.2009	11.0101-5704.2	260095	JUEGO DE VAINA	000 420 05 76 , 4439 37 , 44 0A 025 59R , 30671591 , 7D0 698 647	
	E 500 4-Matic		10.2003	10.2009	11.0101-5704.2	260095	JUEGO DE VAINA	000 420 05 76 , 4439 37 , 44 0A 025 59R , 30671591 , 7D0 698 647	
Clase E (W211) Berlina (02-09)	E 240 4-Matic		03.2003	02.2009	11.0101-5704.2	260095	JUEGO DE VAINA	000 420 05 76 , 4439 37 , 44 0A 025 59R , 30671591 , 7D0 698 647	
	E 280 4-Matic		05.2005	02.2009	11.0101-5704.2	260095	JUEGO DE VAINA	000 420 05 76 , 4439 37 , 44 0A 025 59R , 30671591 , 7D0 698 647	
	E 280 CDI 4-Matic		05.2005	02.2009	11.0101-5704.2	260095	JUEGO DE VAINA	000 420 05 76 , 4439 37 , 44 0A 025 59R , 30671591 , 7D0 698 647	
	E 320 4-Matic		03.2003	02.2009	11.0101-5704.2	260095	JUEGO DE VAINA	000 420 05 76 , 4439 37 , 44 0A 025 59R , 30671591 , 7D0 698 647	
	E 320 CDI 4-Matic		05.2005	02.2009	11.0101-5704.2	260095	JUEGO DE VAINA	000 420 05 76 , 4439 37 , 44 0A 025 59R , 30671591 , 7D0 698 647	
	E 350 4-Matic		12.2004	02.2009	11.0101-5704.2	260095	JUEGO DE VAINA	000 420 05 76 , 4439 37 , 44 0A 025 59R , 30671591 , 7D0 698 647	
	E 500 4-Matic		10.2003	02.2009	11.0101-5704.2	260095	JUEGO DE VAINA	000 420 05 76 , 4439 37 , 44 0A 025 59R , 30671591 , 7D0 698 647	
Clase S (W220) (98-06)	S 350 4-Matic		06.2003	03.2006	11.0101-5704.2	260095	JUEGO DE VAINA	000 420 05 76 , 4439 37 , 44 0A 025 59R , 30671591 , 7D0 698 647	
Clase SL (R129) (93-01)	SL 280	TI	08.1993	09.2001	24.3727-0468.2	580468	CABLE FRENO DE MANO	129 420 08 85	



	i				Denominación	Ref. OE correspondientes a las referencias ATE	i Referencia anterior / varios
---	----------	---	---	---	---------------------	---	--

MERCEDES BENZ

Clase SL (R129) (93-01)	SL 320	TI	08.1993	09.2001	24.3727-0468.2	580468	CABLE FRENO DE MANO	129 420 08 85	
	SL 500	TI	08.1993	09.2001	24.3727-0468.2	580468	CABLE FRENO DE MANO	129 420 08 85	
	SL 60 AMG	TI	05.1994	09.2001	24.3727-0468.2	580468	CABLE FRENO DE MANO	129 420 08 85	
	SL 600	TI	08.1993	09.2001	24.3727-0468.2	580468	CABLE FRENO DE MANO	129 420 08 85	
Furgoneta (BM 901/902) SPRINTER (95-)	208 CDI		04.2000	05.2006	11.0101-5704.2	260095	JUEGO DE VAINA	000 420 05 76 , 4439 37 , 44 0A 025 59R , 30671591 , 7D0 698 647	
	208 D		02.1995	05.2006	11.0101-5704.2	260095	JUEGO DE VAINA	000 420 05 76 , 4439 37 , 44 0A 025 59R , 30671591 , 7D0 698 647	
	210 D		01.1997	05.2006	11.0101-5704.2	260095	JUEGO DE VAINA	000 420 05 76 , 4439 37 , 44 0A 025 59R , 30671591 , 7D0 698 647	
	211 CDI		04.2000	05.2006	11.0101-5704.2	260095	JUEGO DE VAINA	000 420 05 76 , 4439 37 , 44 0A 025 59R , 30671591 , 7D0 698 647	
	212 D		02.1995	05.2006	11.0101-5704.2	260095	JUEGO DE VAINA	000 420 05 76 , 4439 37 , 44 0A 025 59R , 30671591 , 7D0 698 647	
	213 CDI		04.2000	05.2006	11.0101-5704.2	260095	JUEGO DE VAINA	000 420 05 76 , 4439 37 , 44 0A 025 59R , 30671591 , 7D0 698 647	
	214		04.2000	05.2006	11.0101-5704.2	260095	JUEGO DE VAINA	000 420 05 76 , 4439 37 , 44 0A 025 59R , 30671591 , 7D0 698 647	
			02.1995	05.2006	11.0101-5704.2	260095	JUEGO DE VAINA	000 420 05 76 , 4439 37 , 44 0A 025 59R , 30671591 , 7D0 698 647	



					Denominación	Ref. OE correspondientes a las referencias ATE		Referencia anterior / varios
--	--	--	--	--	---------------------	---	--	------------------------------

MERCEDES BENZ

Furgoneta (BM 901/902) SPRINTER (95-)	216 CDI		04.2000	05.2006	11.0101-5704.2	260095	JUEGO DE VAINA	000 420 05 76 , 4439 37 , 44 0A 025 59R , 30671591 , 7D0 698 647	
Furgoneta (BM 903/904) SPRINTER (95-)	308 CDI		04.2000	05.2006	11.0101-5704.2	260095	JUEGO DE VAINA	000 420 05 76 , 4439 37 , 44 0A 025 59R , 30671591 , 7D0 698 647	
	308 D		02.1995	05.2006	11.0101-5704.2	260095	JUEGO DE VAINA	000 420 05 76 , 4439 37 , 44 0A 025 59R , 30671591 , 7D0 698 647	
	310 D		02.1995	05.2006	11.0101-5704.2	260095	JUEGO DE VAINA	000 420 05 76 , 4439 37 , 44 0A 025 59R , 30671591 , 7D0 698 647	
	311 CDI		04.2000	05.2006	11.0101-5704.2	260095	JUEGO DE VAINA	000 420 05 76 , 4439 37 , 44 0A 025 59R , 30671591 , 7D0 698 647	
	312 D		02.1995	05.2006	11.0101-5704.2	260095	JUEGO DE VAINA	000 420 05 76 , 4439 37 , 44 0A 025 59R , 30671591 , 7D0 698 647	
	313 CDI		04.2000	05.2006	11.0101-5704.2	260095	JUEGO DE VAINA	000 420 05 76 , 4439 37 , 44 0A 025 59R , 30671591 , 7D0 698 647	
	314		02.1995	05.2006	11.0101-5704.2	260095	JUEGO DE VAINA	000 420 05 76 , 4439 37 , 44 0A 025 59R , 30671591 , 7D0 698 647	
			04.2000	05.2006	11.0101-5704.2	260095	JUEGO DE VAINA	000 420 05 76 , 4439 37 , 44 0A 025 59R , 30671591 , 7D0 698 647	
	316 CDI		04.2000	05.2006	11.0101-5704.2	260095	JUEGO DE VAINA	000 420 05 76 , 4439 37 , 44 0A 025 59R , 30671591 , 7D0 698 647	



					Denominación	Ref. OE correspondientes a las referencias ATE		Referencia anterior / varios
--	--	--	--	--	---------------------	---	--	------------------------------

MERCEDES BENZ

Furgoneta (BM 903/904) SPRINTER (95-)	408 CDI		04.2000	05.2006	11.0101-5704.2	260095	JUEGO DE VAINA	000 420 05 76 , 4439 37 , 44 0A 025 59R , 30671591 , 7D0 698 647	
	408 D		06.1995	05.2006	11.0101-5704.2	260095	JUEGO DE VAINA	000 420 05 76 , 4439 37 , 44 0A 025 59R , 30671591 , 7D0 698 647	
	410 D		09.1996	05.2006	11.0101-5704.2	260095	JUEGO DE VAINA	000 420 05 76 , 4439 37 , 44 0A 025 59R , 30671591 , 7D0 698 647	
	411 CDI		04.2000	05.2006	11.0101-5704.2	260095	JUEGO DE VAINA	000 420 05 76 , 4439 37 , 44 0A 025 59R , 30671591 , 7D0 698 647	
	412 D		06.1995	05.2006	11.0101-5704.2	260095	JUEGO DE VAINA	000 420 05 76 , 4439 37 , 44 0A 025 59R , 30671591 , 7D0 698 647	
	413 CDI		04.2000	05.2006	11.0101-5704.2	260095	JUEGO DE VAINA	000 420 05 76 , 4439 37 , 44 0A 025 59R , 30671591 , 7D0 698 647	
	414		06.1995	05.2006	11.0101-5704.2	260095	JUEGO DE VAINA	000 420 05 76 , 4439 37 , 44 0A 025 59R , 30671591 , 7D0 698 647	
			04.2000	05.2006	11.0101-5704.2	260095	JUEGO DE VAINA	000 420 05 76 , 4439 37 , 44 0A 025 59R , 30671591 , 7D0 698 647	
	416 CDI		04.2000	05.2006	11.0101-5704.2	260095	JUEGO DE VAINA	000 420 05 76 , 4439 37 , 44 0A 025 59R , 30671591 , 7D0 698 647	
VITO (BM638) (96-03)	108 CDI		03.1999	08.2003	11.0101-5704.2	260095	JUEGO DE VAINA	000 420 05 76 , 4439 37 , 44 0A 025 59R , 30671591 , 7D0 698 647	



	i				Denominación	Ref. OE correspondientes a las referencias ATE	i Referencia anterior / varios
--	----------	--	--	--	---------------------	---	--

MERCEDES BENZ

VITO (BM638) (96-03)	108 D		03.1996	08.2003	11.0101-5704.2	260095	JUEGO DE VAINA	000 420 05 76 , 4439 37 , 44 0A 025 59R , 30671591 , 7D0 698 647	
	110 CDI		03.1999	08.2003	11.0101-5704.2	260095	JUEGO DE VAINA	000 420 05 76 , 4439 37 , 44 0A 025 59R , 30671591 , 7D0 698 647	
	110 D		03.1996	08.2003	11.0101-5704.2	260095	JUEGO DE VAINA	000 420 05 76 , 4439 37 , 44 0A 025 59R , 30671591 , 7D0 698 647	
	112 CDI		03.1999	08.2003	11.0101-5704.2	260095	JUEGO DE VAINA	000 420 05 76 , 4439 37 , 44 0A 025 59R , 30671591 , 7D0 698 647	
	113		03.1996	08.2003	11.0101-5704.2	260095	JUEGO DE VAINA	000 420 05 76 , 4439 37 , 44 0A 025 59R , 30671591 , 7D0 698 647	
	114		12.1996	08.2003	11.0101-5704.2	260095	JUEGO DE VAINA	000 420 05 76 , 4439 37 , 44 0A 025 59R , 30671591 , 7D0 698 647	
Clase V (BM638) (96-03)	V 200		09.1996	08.2003	11.0101-5704.2	260095	JUEGO DE VAINA	000 420 05 76 , 4439 37 , 44 0A 025 59R , 30671591 , 7D0 698 647	
	V 200 CDI		03.1999	08.2003	11.0101-5704.2	260095	JUEGO DE VAINA	000 420 05 76 , 4439 37 , 44 0A 025 59R , 30671591 , 7D0 698 647	
	V 220 CDI		03.1999	08.2003	11.0101-5704.2	260095	JUEGO DE VAINA	000 420 05 76 , 4439 37 , 44 0A 025 59R , 30671591 , 7D0 698 647	
	V 230		09.1996	08.2003	11.0101-5704.2	260095	JUEGO DE VAINA	000 420 05 76 , 4439 37 , 44 0A 025 59R , 30671591 , 7D0 698 647	



	i				Denominación	Ref. OE correspondientes a las referencias ATE	i Referencia anterior / varios
--	----------	--	--	--	---------------------	---	--

MERCEDES BENZ

Clase V (BM638) (96-03)	V 230 TD		09.1996	08.2003	11.0101-5704.2	260095	JUEGO DE VAINA	000 420 05 76 , 4439 37 , 44 0A 025 59R , 30671591 , 7D0 698 647	
	V 280		09.1997	08.2003	11.0101-5704.2	260095	JUEGO DE VAINA	000 420 05 76 , 4439 37 , 44 0A 025 59R , 30671591 , 7D0 698 647	

MITSUBISHI

CARISMA (95-06)	1,6 i (DA1A)		07.1995	05.1999	13.0460-0116.2	610116	ACCESORIO PASTILLAS	MB928263	
	1,6 i 16V (DA1A)		05.1997	05.1999	13.0460-0116.2	610116	ACCESORIO PASTILLAS	MB928263	
			06.1999	08.2000	13.0460-0116.2	610116	ACCESORIO PASTILLAS	MB928263	
			12.1998	10.2004	13.0460-0116.2	610116	ACCESORIO PASTILLAS	MB928263	
	1,8 i (DA2A)		07.1995	10.1997	13.0460-0116.2	610116	ACCESORIO PASTILLAS	MB928263	
	1,8 i 16V (DA2A)		07.1995	10.1997	13.0460-0116.2	610116	ACCESORIO PASTILLAS	MB928263	
	1,8 i 16V GDI (DA2A)		08.1997	05.1999	13.0460-0116.2	610116	ACCESORIO PASTILLAS	MB928263	
	1,9 TD (DA4A)		10.1996	08.2000	13.0460-0116.2	610116	ACCESORIO PASTILLAS	MB928263	



	i				Denominación	Ref. OE correspondientes a las referencias ATE	i Referencia anterior / varios
--	----------	--	--	--	---------------------	---	--

NISSAN

MAXIMA (CA33) (00-06)	2,0 i V6		03.2000	01.2006	13.0460-0112.2	610112	ACCESORIO PASTILLAS	41080-WA225 , 41080-AG026	
	2,5 i V6		03.2000	01.2006	13.0460-0112.2	610112	ACCESORIO PASTILLAS	41080-WA225 , 41080-AG026	
	3,0 i V6		03.2000	01.2006	13.0460-0112.2	610112	ACCESORIO PASTILLAS	41080-WA225 , 41080-AG026	
MICRA (K11E) (92-02)	1,0 i 16V	TI	08.1992	08.2000	24.3304-1709.5	240359	PINZA DE GARRA	44011-99B02	
		TD	09.2000	12.2002	24.3304-1710.5	240360	PINZA DE GARRA	44001-99B02	
		TD	08.1992	08.2000	24.3304-1710.5	240360	PINZA DE GARRA	44001-99B02	
		TI	09.2000	12.2002	24.3304-1709.5	240359	PINZA DE GARRA	44011-99B02	
	1,3 i 16V	TD	09.2000	12.2002	24.3304-1710.5	240360	PINZA DE GARRA	44001-99B02	
		TI	08.1992	08.2000	24.3304-1709.5	240359	PINZA DE GARRA	44011-99B02	
		TI	09.2000	12.2002	24.3304-1709.5	240359	PINZA DE GARRA	44011-99B02	
		TD	08.1992	08.2000	24.3304-1710.5	240360	PINZA DE GARRA	44001-99B02	
PATROL GR II (Y61) (97-)	4,8 i V6		05.2000		13.0460-0117.2	610117	ACCESORIO PASTILLAS	41080-VC225	



					Denominación	Ref. OE correspondientes a las referencias ATE	Referencia anterior / varios
--	--	--	--	--	---------------------	---	------------------------------

OPEL

ASTRA G / Vauxhall Astra MKIV (98-04)	1,8 16V		04.1998	12.2004	13.8190-0296.1	390409	GUARDAPOLVO	34 11 1 163 435 , 77363593 , C2P 17597 , RRJ000040 , 000 421 29 48 , 5 43 028 , 4430 13 , 93172177 , 4H0 611 483	
	2,0 16V		04.1998	12.2004	13.8190-0296.1	390409	GUARDAPOLVO	34 11 1 163 435 , 77363593 , C2P 17597 , RRJ000040 , 000 421 29 48 , 5 43 028 , 4430 13 , 93172177 , 4H0 611 483	
	2,0 16V OPC		10.1999	12.2004	13.8190-0296.1	390409	GUARDAPOLVO	34 11 1 163 435 , 77363593 , C2P 17597 , RRJ000040 , 000 421 29 48 , 5 43 028 , 4430 13 , 93172177 , 4H0 611 483	
	2,0 DI		04.1998	12.2004	13.8190-0296.1	390409	GUARDAPOLVO	34 11 1 163 435 , 77363593 , C2P 17597 , RRJ000040 , 000 421 29 48 , 5 43 028 , 4430 13 , 93172177 , 4H0 611 483	
	2,0 DTI 16V		08.1999	12.2004	13.8190-0296.1	390409	GUARDAPOLVO	34 11 1 163 435 , 77363593 , C2P 17597 , RRJ000040 , 000 421 29 48 , 5 43 028 , 4430 13 , 93172177 , 4H0 611 483	
	2,0 Turbo		03.2000	12.2004	13.8190-0296.1	390409	GUARDAPOLVO	34 11 1 163 435 , 77363593 , C2P 17597 , RRJ000040 , 000 421 29 48 , 5 43 028 , 4430 13 , 93172177 , 4H0 611 483	
	2,2 16V		09.2000	12.2004	13.8190-0296.1	390409	GUARDAPOLVO	34 11 1 163 435 , 77363593 , C2P 17597 , RRJ000040 , 000 421 29 48 , 5 43 028 , 4430 13 , 93172177 , 4H0 611 483	
	2,2 DTI 16V		09.2002	12.2004	13.8190-0296.1	390409	GUARDAPOLVO	34 11 1 163 435 , 77363593 , C2P 17597 , RRJ000040 , 000 421 29 48 , 5 43 028 , 4430 13 , 93172177 , 4H0 611 483	

Nuevas referencias en almacén - Por aplicación

11/2011



					Denominación	Ref. OE correspondientes a las referencias ATE		Referencia anterior / varios
--	--	--	--	--	--------------	--	--	------------------------------

OPEL

ASTRA H / GTC / Vauxhall Astra MKV (04-10)	1,3 CDTI		08.2005	11.2010	13.8190-0296.1	390409	GUARDAPOLVO	34 11 1 163 435 , 77363593 , C2P 17597 , RRJ000040 , 000 421 29 48 , 5 43 028 , 4430 13 , 93172177 , 4H0 611 483	
	1,4		01.2004	11.2010	13.8190-0296.1	390409	GUARDAPOLVO	34 11 1 163 435 , 77363593 , C2P 17597 , RRJ000040 , 000 421 29 48 , 5 43 028 , 4430 13 , 93172177 , 4H0 611 483	
	1,6		01.2004	11.2010	13.8190-0296.1	390409	GUARDAPOLVO	34 11 1 163 435 , 77363593 , C2P 17597 , RRJ000040 , 000 421 29 48 , 5 43 028 , 4430 13 , 93172177 , 4H0 611 483	
	1,7 CDTI		01.2004	11.2010	13.8190-0296.1	390409	GUARDAPOLVO	34 11 1 163 435 , 77363593 , C2P 17597 , RRJ000040 , 000 421 29 48 , 5 43 028 , 4430 13 , 93172177 , 4H0 611 483	
	1,8		01.2004	11.2010	13.8190-0296.1	390409	GUARDAPOLVO	34 11 1 163 435 , 77363593 , C2P 17597 , RRJ000040 , 000 421 29 48 , 5 43 028 , 4430 13 , 93172177 , 4H0 611 483	
			01.2006	11.2010	13.8190-0296.1	390409	GUARDAPOLVO	34 11 1 163 435 , 77363593 , C2P 17597 , RRJ000040 , 000 421 29 48 , 5 43 028 , 4430 13 , 93172177 , 4H0 611 483	
	1,9 CDTI		09.2005	11.2010	13.8190-0296.1	390409	GUARDAPOLVO	34 11 1 163 435 , 77363593 , C2P 17597 , RRJ000040 , 000 421 29 48 , 5 43 028 , 4430 13 , 93172177 , 4H0 611 483	
			09.2004	11.2010	13.8190-0296.1	390409	GUARDAPOLVO	34 11 1 163 435 , 77363593 , C2P 17597 , RRJ000040 , 000 421 29 48 , 5 43 028 , 4430 13 , 93172177 , 4H0 611 483	



					Denominación	Ref. OE correspondientes a las referencias ATE	Referencia anterior / varios
--	--	--	--	--	---------------------	---	------------------------------

OPEL

ASTRA H / GTC / Vauxhall Astra MKV (04-10)	2,0 Turbo		01.2004	11.2010	13.8190-0296.1	390409	GUARDAPOLVO	34 11 1 163 435 , 77363593 , C2P 17597 , RRJ000040 , 000 421 29 48 , 5 43 028 , 4430 13 , 93172177 , 4H0 611 483
			09.2004	11.2010	13.8190-0296.1	390409	GUARDAPOLVO	34 11 1 163 435 , 77363593 , C2P 17597 , RRJ000040 , 000 421 29 48 , 5 43 028 , 4430 13 , 93172177 , 4H0 611 483
	2,0 Turbo OPC		03.2005	11.2010	13.8190-0296.1	390409	GUARDAPOLVO	34 11 1 163 435 , 77363593 , C2P 17597 , RRJ000040 , 000 421 29 48 , 5 43 028 , 4430 13 , 93172177 , 4H0 611 483
ASTRA H Caravan/Vau. Astra MKV Estate (04-10)	1,3 CDTI		08.2005	11.2010	13.8190-0296.1	390409	GUARDAPOLVO	34 11 1 163 435 , 77363593 , C2P 17597 , RRJ000040 , 000 421 29 48 , 5 43 028 , 4430 13 , 93172177 , 4H0 611 483
	1,4		08.2004	11.2010	13.8190-0296.1	390409	GUARDAPOLVO	34 11 1 163 435 , 77363593 , C2P 17597 , RRJ000040 , 000 421 29 48 , 5 43 028 , 4430 13 , 93172177 , 4H0 611 483
	1,6		01.2007	11.2010	13.8190-0296.1	390409	GUARDAPOLVO	34 11 1 163 435 , 77363593 , C2P 17597 , RRJ000040 , 000 421 29 48 , 5 43 028 , 4430 13 , 93172177 , 4H0 611 483
			08.2004	11.2010	13.8190-0296.1	390409	GUARDAPOLVO	34 11 1 163 435 , 77363593 , C2P 17597 , RRJ000040 , 000 421 29 48 , 5 43 028 , 4430 13 , 93172177 , 4H0 611 483
	1,6 LPG		08.2009	11.2010	13.8190-0296.1	390409	GUARDAPOLVO	34 11 1 163 435 , 77363593 , C2P 17597 , RRJ000040 , 000 421 29 48 , 5 43 028 , 4430 13 , 93172177 , 4H0 611 483



					Denominación	Ref. OE correspondientes a las referencias ATE	Referencia anterior / varios
--	--	--	--	--	---------------------	---	------------------------------

OPEL

ASTRA H Caravan/Vau. Astra MKV Estate (04-10)	1,7 CDTI		08.2004	11.2010	13.8190-0296.1	390409	GUARDAPOLVO	34 11 1 163 435 , 77363593 , C2P 17597 , RRJ000040 , 000 421 29 48 , 5 43 028 , 4430 13 , 93172177 , 4H0 611 483	
	1,8		08.2004	11.2010	13.8190-0296.1	390409	GUARDAPOLVO	34 11 1 163 435 , 77363593 , C2P 17597 , RRJ000040 , 000 421 29 48 , 5 43 028 , 4430 13 , 93172177 , 4H0 611 483	
	1,9 CDTI		08.2004	11.2010	13.8190-0296.1	390409	GUARDAPOLVO	34 11 1 163 435 , 77363593 , C2P 17597 , RRJ000040 , 000 421 29 48 , 5 43 028 , 4430 13 , 93172177 , 4H0 611 483	
			09.2005	11.2010	13.8190-0296.1	390409	GUARDAPOLVO	34 11 1 163 435 , 77363593 , C2P 17597 , RRJ000040 , 000 421 29 48 , 5 43 028 , 4430 13 , 93172177 , 4H0 611 483	
			09.2004	11.2010	13.8190-0296.1	390409	GUARDAPOLVO	34 11 1 163 435 , 77363593 , C2P 17597 , RRJ000040 , 000 421 29 48 , 5 43 028 , 4430 13 , 93172177 , 4H0 611 483	
	2,0 Turbo		08.2004	11.2010	13.8190-0296.1	390409	GUARDAPOLVO	34 11 1 163 435 , 77363593 , C2P 17597 , RRJ000040 , 000 421 29 48 , 5 43 028 , 4430 13 , 93172177 , 4H0 611 483	
			09.2004	11.2010	13.8190-0296.1	390409	GUARDAPOLVO	34 11 1 163 435 , 77363593 , C2P 17597 , RRJ000040 , 000 421 29 48 , 5 43 028 , 4430 13 , 93172177 , 4H0 611 483	
ASTRA H TwinTop (06-)	1,6		03.2006		13.8190-0296.1	390409	GUARDAPOLVO	34 11 1 163 435 , 77363593 , C2P 17597 , RRJ000040 , 000 421 29 48 , 5 43 028 , 4430 13 , 93172177 , 4H0 611 483	



					Denominación	Ref. OE correspondientes a las referencias ATE	Referencia anterior / varios
--	--	--	--	--	---------------------	---	------------------------------

OPEL

ASTRA H TwinTop (06-)	1,8		03.2006		13.8190-0296.1	390409	GUARDAPOLVO	34 11 1 163 435 , 77363593 , C2P 17597 , RRJ000040 , 000 421 29 48 , 5 43 028 , 4430 13 , 93172177 , 4H0 611 483	
	1,9 CDTI		03.2006		13.8190-0296.1	390409	GUARDAPOLVO	34 11 1 163 435 , 77363593 , C2P 17597 , RRJ000040 , 000 421 29 48 , 5 43 028 , 4430 13 , 93172177 , 4H0 611 483	
	2,0 Turbo		03.2006		13.8190-0296.1	390409	GUARDAPOLVO	34 11 1 163 435 , 77363593 , C2P 17597 , RRJ000040 , 000 421 29 48 , 5 43 028 , 4430 13 , 93172177 , 4H0 611 483	
INSIGNIA / Vauxhall Insignia (08-)	2,8 V6 T 4x4 OPC		07.2009		13.0460-4855.2	604855	PASTILLAS DE FRENO	13329562 , 16 05 100	ver figura
	2,8 V6 Turbo		07.2008		13.0460-4855.2	604855	PASTILLAS DE FRENO	13329562 , 16 05 100	ver figura
	2,8 V6 Turbo 4x4		07.2008		13.0460-4855.2	604855	PASTILLAS DE FRENO	13329562 , 16 05 100	ver figura
INSIGNIA Sports Tourer / Vauxh. Insignia SportsTourer (08-)	2,8 V6 T 4x4 OPC		07.2009		13.0460-4855.2	604855	PASTILLAS DE FRENO	13329562 , 16 05 100	ver figura
	2,8 V6 Turbo		07.2008		13.0460-4855.2	604855	PASTILLAS DE FRENO	13329562 , 16 05 100	ver figura
	2,8 V6 Turbo 4x4		07.2008		13.0460-4855.2	604855	PASTILLAS DE FRENO	13329562 , 16 05 100	ver figura
SIGNUM / Vauxhall Signum (03-08)	1,8		05.2003	05.2008	13.8190-0296.1	390409	GUARDAPOLVO	34 11 1 163 435 , 77363593 , C2P 17597 , RRJ000040 , 000 421 29 48 , 5 43 028 , 4430 13 , 93172177 , 4H0 611 483	
	1,9 CDTI		04.2004	05.2008	13.8190-0296.1	390409	GUARDAPOLVO	34 11 1 163 435 , 77363593 , C2P 17597 , RRJ000040 , 000 421 29 48 , 5 43 028 , 4430 13 , 93172177 , 4H0 611 483	



					Denominación	Ref. OE correspondientes a las referencias ATE		Referencia anterior / varios
--	--	--	--	--	--------------	--	--	------------------------------

OPEL

SIGNUM / Vauxhall Signum (03-08)	2,0 DTI		05.2003	05.2008	13.8190-0296.1	390409	GUARDAPOLVO	34 11 1 163 435 , 77363593 , C2P 17597 , RRJ000040 , 000 421 29 48 , 5 43 028 , 4430 13 , 93172177 , 4H0 611 483	
	2,0 Turbo		05.2003	05.2008	13.8190-0296.1	390409	GUARDAPOLVO	34 11 1 163 435 , 77363593 , C2P 17597 , RRJ000040 , 000 421 29 48 , 5 43 028 , 4430 13 , 93172177 , 4H0 611 483	
	2,2		03.2003	05.2008	13.8190-0296.1	390409	GUARDAPOLVO	34 11 1 163 435 , 77363593 , C2P 17597 , RRJ000040 , 000 421 29 48 , 5 43 028 , 4430 13 , 93172177 , 4H0 611 483	
	2,2 DTI		05.2003	05.2008	13.8190-0296.1	390409	GUARDAPOLVO	34 11 1 163 435 , 77363593 , C2P 17597 , RRJ000040 , 000 421 29 48 , 5 43 028 , 4430 13 , 93172177 , 4H0 611 483	
	3,0 V6 CDTI		05.2003	05.2008	13.8190-0296.1	390409	GUARDAPOLVO	34 11 1 163 435 , 77363593 , C2P 17597 , RRJ000040 , 000 421 29 48 , 5 43 028 , 4430 13 , 93172177 , 4H0 611 483	
	3,2 V6		05.2003	05.2008	13.8190-0296.1	390409	GUARDAPOLVO	34 11 1 163 435 , 77363593 , C2P 17597 , RRJ000040 , 000 421 29 48 , 5 43 028 , 4430 13 , 93172177 , 4H0 611 483	
VECTRA C (F68,F69)/Vau. Vectra MK II (02-08)	1,6 16V		04.2002	10.2008	13.8190-0296.1	390409	GUARDAPOLVO	34 11 1 163 435 , 77363593 , C2P 17597 , RRJ000040 , 000 421 29 48 , 5 43 028 , 4430 13 , 93172177 , 4H0 611 483	
	1,8		04.2002	10.2008	13.8190-0296.1	390409	GUARDAPOLVO	34 11 1 163 435 , 77363593 , C2P 17597 , RRJ000040 , 000 421 29 48 , 5 43 028 , 4430 13 , 93172177 , 4H0 611 483	



					Denominación	Ref. OE correspondientes a las referencias ATE	Referencia anterior / varios
--	--	--	--	--	---------------------	---	------------------------------

OPEL

VECTRA C (F68,F69)/Vau. Vectra MK II (02-08)	1,8 16V		04.2002	10.2008	13.8190-0296.1	390409	GUARDAPOLVO	34 11 1 163 435 , 77363593 , C2P 17597 , RRJ000040 , 000 421 29 48 , 5 43 028 , 4430 13 , 93172177 , 4H0 611 483	
	1,9 CDTI		04.2004	10.2008	13.8190-0296.1	390409	GUARDAPOLVO	34 11 1 163 435 , 77363593 , C2P 17597 , RRJ000040 , 000 421 29 48 , 5 43 028 , 4430 13 , 93172177 , 4H0 611 483	
	2,0 DTI 16V		04.2002	10.2008	13.8190-0296.1	390409	GUARDAPOLVO	34 11 1 163 435 , 77363593 , C2P 17597 , RRJ000040 , 000 421 29 48 , 5 43 028 , 4430 13 , 93172177 , 4H0 611 483	
	2,0 Turbo		03.2003	10.2008	13.8190-0296.1	390409	GUARDAPOLVO	34 11 1 163 435 , 77363593 , C2P 17597 , RRJ000040 , 000 421 29 48 , 5 43 028 , 4430 13 , 93172177 , 4H0 611 483	
	2,2 16V		04.2002	10.2008	13.8190-0296.1	390409	GUARDAPOLVO	34 11 1 163 435 , 77363593 , C2P 17597 , RRJ000040 , 000 421 29 48 , 5 43 028 , 4430 13 , 93172177 , 4H0 611 483	
	2,2 direct		10.2003	10.2008	13.8190-0296.1	390409	GUARDAPOLVO	34 11 1 163 435 , 77363593 , C2P 17597 , RRJ000040 , 000 421 29 48 , 5 43 028 , 4430 13 , 93172177 , 4H0 611 483	
	2,2 DTI 16V		04.2002	10.2008	13.8190-0296.1	390409	GUARDAPOLVO	34 11 1 163 435 , 77363593 , C2P 17597 , RRJ000040 , 000 421 29 48 , 5 43 028 , 4430 13 , 93172177 , 4H0 611 483	
	2,8 V6 Turbo			10.2008	13.8190-0296.1	390409	GUARDAPOLVO	34 11 1 163 435 , 77363593 , C2P 17597 , RRJ000040 , 000 421 29 48 , 5 43 028 , 4430 13 , 93172177 , 4H0 611 483	



					Denominación	Ref. OE correspondientes a las referencias ATE		Referencia anterior / varios
--	--	--	--	--	--------------	--	--	------------------------------

OPEL

VECTRA C (F68,F69)/Vau. Vectra MK II (02-08)	3,0 CDTI		05.2003	10.2008	13.8190-0296.1	390409	GUARDAPOLVO	34 11 1 163 435 , 77363593 , C2P 17597 , RRJ000040 , 000 421 29 48 , 5 43 028 , 4430 13 , 93172177 , 4H0 611 483	
	3,2 V6		04.2002	10.2008	13.8190-0296.1	390409	GUARDAPOLVO	34 11 1 163 435 , 77363593 , C2P 17597 , RRJ000040 , 000 421 29 48 , 5 43 028 , 4430 13 , 93172177 , 4H0 611 483	
VECTRA C Caravan (F35) / Vau. MK II (03-08)	1,6 16V		10.2003	10.2008	13.8190-0296.1	390409	GUARDAPOLVO	34 11 1 163 435 , 77363593 , C2P 17597 , RRJ000040 , 000 421 29 48 , 5 43 028 , 4430 13 , 93172177 , 4H0 611 483	
	1,8		10.2003	10.2008	13.8190-0296.1	390409	GUARDAPOLVO	34 11 1 163 435 , 77363593 , C2P 17597 , RRJ000040 , 000 421 29 48 , 5 43 028 , 4430 13 , 93172177 , 4H0 611 483	
	1,8 16V		10.2003	10.2008	13.8190-0296.1	390409	GUARDAPOLVO	34 11 1 163 435 , 77363593 , C2P 17597 , RRJ000040 , 000 421 29 48 , 5 43 028 , 4430 13 , 93172177 , 4H0 611 483	
	1,9 CDTI		04.2004	10.2008	13.8190-0296.1	390409	GUARDAPOLVO	34 11 1 163 435 , 77363593 , C2P 17597 , RRJ000040 , 000 421 29 48 , 5 43 028 , 4430 13 , 93172177 , 4H0 611 483	
	2,0 DTI 16V		10.2003	10.2008	13.8190-0296.1	390409	GUARDAPOLVO	34 11 1 163 435 , 77363593 , C2P 17597 , RRJ000040 , 000 421 29 48 , 5 43 028 , 4430 13 , 93172177 , 4H0 611 483	
	2,0 Turbo		10.2003	10.2008	13.8190-0296.1	390409	GUARDAPOLVO	34 11 1 163 435 , 77363593 , C2P 17597 , RRJ000040 , 000 421 29 48 , 5 43 028 , 4430 13 , 93172177 , 4H0 611 483	



					Denominación	Ref. OE correspondientes a las referencias ATE	Referencia anterior / varios
--	--	--	--	--	---------------------	---	------------------------------

OPEL

VECTRA C Caravan (F35) / Vau. MK II (03-08)	2,2 16V		10.2003	10.2008	13.8190-0296.1	390409	GUARDAPOLVO	34 11 1 163 435 , 77363593 , C2P 17597 , RRJ000040 , 000 421 29 48 , 5 43 028 , 4430 13 , 93172177 , 4H0 611 483
	2,2 direct		10.2003	10.2008	13.8190-0296.1	390409	GUARDAPOLVO	34 11 1 163 435 , 77363593 , C2P 17597 , RRJ000040 , 000 421 29 48 , 5 43 028 , 4430 13 , 93172177 , 4H0 611 483
	2,2 DTI 16V		10.2003	10.2008	13.8190-0296.1	390409	GUARDAPOLVO	34 11 1 163 435 , 77363593 , C2P 17597 , RRJ000040 , 000 421 29 48 , 5 43 028 , 4430 13 , 93172177 , 4H0 611 483
	2,8 V6 Turbo			10.2008	13.8190-0296.1	390409	GUARDAPOLVO	34 11 1 163 435 , 77363593 , C2P 17597 , RRJ000040 , 000 421 29 48 , 5 43 028 , 4430 13 , 93172177 , 4H0 611 483
	3,0 V6 CDTI		10.2003	10.2008	13.8190-0296.1	390409	GUARDAPOLVO	34 11 1 163 435 , 77363593 , C2P 17597 , RRJ000040 , 000 421 29 48 , 5 43 028 , 4430 13 , 93172177 , 4H0 611 483
	3,2 V6		10.2003	10.2008	13.8190-0296.1	390409	GUARDAPOLVO	34 11 1 163 435 , 77363593 , C2P 17597 , RRJ000040 , 000 421 29 48 , 5 43 028 , 4430 13 , 93172177 , 4H0 611 483
ZAFIRA I / Vauxhall Zafira I (99-05)	1,6 16V		04.1999	06.2005	13.8190-0296.1	390409	GUARDAPOLVO	34 11 1 163 435 , 77363593 , C2P 17597 , RRJ000040 , 000 421 29 48 , 5 43 028 , 4430 13 , 93172177 , 4H0 611 483
	1,8 16V		04.1999	06.2005	13.8190-0296.1	390409	GUARDAPOLVO	34 11 1 163 435 , 77363593 , C2P 17597 , RRJ000040 , 000 421 29 48 , 5 43 028 , 4430 13 , 93172177 , 4H0 611 483



					Denominación	Ref. OE correspondientes a las referencias ATE	 Referencia anterior / varios
---	---	---	---	---	---------------------	---	--

OPEL

ZAFIRA I / Vauxhall Zafira I (99-05)	2,0 16V OPC		09.2001	06.2005	13.8190-0296.1	390409	GUARDAPOLVO	34 11 1 163 435 , 77363593 , C2P 17597 , RRJ000040 , 000 421 29 48 , 5 43 028 , 4430 13 , 93172177 , 4H0 611 483
	2,0 DI 16V		10.1999	06.2005	13.8190-0296.1	390409	GUARDAPOLVO	34 11 1 163 435 , 77363593 , C2P 17597 , RRJ000040 , 000 421 29 48 , 5 43 028 , 4430 13 , 93172177 , 4H0 611 483
	2,0 DTI 16V		06.2000	06.2005	13.8190-0296.1	390409	GUARDAPOLVO	34 11 1 163 435 , 77363593 , C2P 17597 , RRJ000040 , 000 421 29 48 , 5 43 028 , 4430 13 , 93172177 , 4H0 611 483
	2,2 16V		09.2000	06.2005	13.8190-0296.1	390409	GUARDAPOLVO	34 11 1 163 435 , 77363593 , C2P 17597 , RRJ000040 , 000 421 29 48 , 5 43 028 , 4430 13 , 93172177 , 4H0 611 483
	2,2 DTI 16V		01.2002	06.2005	13.8190-0296.1	390409	GUARDAPOLVO	34 11 1 163 435 , 77363593 , C2P 17597 , RRJ000040 , 000 421 29 48 , 5 43 028 , 4430 13 , 93172177 , 4H0 611 483
ZAFIRA II / Vauxhall Zafira II (05-11)	1,6		07.2005	10.2011	13.8190-0296.1	390409	GUARDAPOLVO	34 11 1 163 435 , 77363593 , C2P 17597 , RRJ000040 , 000 421 29 48 , 5 43 028 , 4430 13 , 93172177 , 4H0 611 483
	1,8		07.2005	10.2011	13.8190-0296.1	390409	GUARDAPOLVO	34 11 1 163 435 , 77363593 , C2P 17597 , RRJ000040 , 000 421 29 48 , 5 43 028 , 4430 13 , 93172177 , 4H0 611 483
	1,9 CDTI		07.2005	10.2011	13.8190-0296.1	390409	GUARDAPOLVO	34 11 1 163 435 , 77363593 , C2P 17597 , RRJ000040 , 000 421 29 48 , 5 43 028 , 4430 13 , 93172177 , 4H0 611 483



	i				Denominación	Ref. OE correspondientes a las referencias ATE	i Referencia anterior / varios
--	----------	--	--	--	---------------------	---	--

OPEL

ZAFIRA II / Vauxhall Zafira II (05-11)	2		07.2005	10.2011	13.8190-0296.1	390409	GUARDAPOLVO	34 11 1 163 435 , 77363593 , C2P 17597 , RRJ000040 , 000 421 29 48 , 5 43 028 , 4430 13 , 93172177 , 4H0 611 483	
	2,0 OPC		09.2005	10.2011	13.8190-0296.1	390409	GUARDAPOLVO	34 11 1 163 435 , 77363593 , C2P 17597 , RRJ000040 , 000 421 29 48 , 5 43 028 , 4430 13 , 93172177 , 4H0 611 483	
	2,0 Turbo		07.2005	10.2011	13.8190-0296.1	390409	GUARDAPOLVO	34 11 1 163 435 , 77363593 , C2P 17597 , RRJ000040 , 000 421 29 48 , 5 43 028 , 4430 13 , 93172177 , 4H0 611 483	
	2,2		07.2005	10.2011	13.8190-0296.1	390409	GUARDAPOLVO	34 11 1 163 435 , 77363593 , C2P 17597 , RRJ000040 , 000 421 29 48 , 5 43 028 , 4430 13 , 93172177 , 4H0 611 483	



					Denominación	Ref. OE correspondientes a las referencias ATE	 Referencia anterior / varios
---	---	---	---	---	---------------------	---	--

PEUGEOT

207 Berlina (06-)	1,6 16V RC		10.2006		11.0101-5704.2	260095	JUEGO DE VAINA	000 420 05 76 , 4439 37 , 44 0A 025 59R , 30671591 , 7D0 698 647	
3008 (09-)	1,6 THP		06.2009		11.0101-5704.2	260095	JUEGO DE VAINA	000 420 05 76 , 4439 37 , 44 0A 025 59R , 30671591 , 7D0 698 647	
	2,0 HDi		06.2009		11.0101-5704.2	260095	JUEGO DE VAINA	000 420 05 76 , 4439 37 , 44 0A 025 59R , 30671591 , 7D0 698 647	
307 Break (02-08)	2,0 16V		06.2005	04.2008	11.0101-5704.2	260095	JUEGO DE VAINA	000 420 05 76 , 4439 37 , 44 0A 025 59R , 30671591 , 7D0 698 647	
	2,0 HDi 135		02.2004	04.2008	11.0101-5704.2	260095	JUEGO DE VAINA	000 420 05 76 , 4439 37 , 44 0A 025 59R , 30671591 , 7D0 698 647	
307 CC (03-09)	CC 180		10.2003		11.0101-5704.2	260095	JUEGO DE VAINA	000 420 05 76 , 4439 37 , 44 0A 025 59R , 30671591 , 7D0 698 647	
				02.2009	11.0101-5704.2	260095	JUEGO DE VAINA	000 420 05 76 , 4439 37 , 44 0A 025 59R , 30671591 , 7D0 698 647	
	CC HDi 135		06.2005		11.0101-5704.2	260095	JUEGO DE VAINA	000 420 05 76 , 4439 37 , 44 0A 025 59R , 30671591 , 7D0 698 647	
				02.2009	11.0101-5704.2	260095	JUEGO DE VAINA	000 420 05 76 , 4439 37 , 44 0A 025 59R , 30671591 , 7D0 698 647	
307 Berlina (00-07)	2,0 16V		06.2005		11.0101-5704.2	260095	JUEGO DE VAINA	000 420 05 76 , 4439 37 , 44 0A 025 59R , 30671591 , 7D0 698 647	



					Denominación	Ref. OE correspondientes a las referencias ATE		Referencia anterior / varios
--	--	--	--	--	--------------	--	--	------------------------------

PEUGEOT

307 Berlina (00-07)	2,0 16V			07.2007	11.0101-5704.2	260095	JUEGO DE VAINA	000 420 05 76 , 4439 37 , 44 0A 025 59R , 30671591 , 7D0 698 647	
	2,0 HDi 135			07.2007	11.0101-5704.2	260095	JUEGO DE VAINA	000 420 05 76 , 4439 37 , 44 0A 025 59R , 30671591 , 7D0 698 647	
			10.2003		11.0101-5704.2	260095	JUEGO DE VAINA	000 420 05 76 , 4439 37 , 44 0A 025 59R , 30671591 , 7D0 698 647	
307 SW (02-08)			02.2004		11.0101-5704.2	260095	JUEGO DE VAINA	000 420 05 76 , 4439 37 , 44 0A 025 59R , 30671591 , 7D0 698 647	
				04.2008	11.0101-5704.2	260095	JUEGO DE VAINA	000 420 05 76 , 4439 37 , 44 0A 025 59R , 30671591 , 7D0 698 647	
308 CC (09-)	1,6 16V		06.2009		11.0101-5704.2	260095	JUEGO DE VAINA	000 420 05 76 , 4439 37 , 44 0A 025 59R , 30671591 , 7D0 698 647	
			09.2009		11.0101-5704.2	260095	JUEGO DE VAINA	000 420 05 76 , 4439 37 , 44 0A 025 59R , 30671591 , 7D0 698 647	
	1,6 THP				11.0101-5704.2	260095	JUEGO DE VAINA	000 420 05 76 , 4439 37 , 44 0A 025 59R , 30671591 , 7D0 698 647	
			06.2009		11.0101-5704.2	260095	JUEGO DE VAINA	000 420 05 76 , 4439 37 , 44 0A 025 59R , 30671591 , 7D0 698 647	
	2,0 HDi				11.0101-5704.2	260095	JUEGO DE VAINA	000 420 05 76 , 4439 37 , 44 0A 025 59R , 30671591 , 7D0 698 647	



				Denominación	Ref. OE correspondientes a las referencias ATE		Referencia anterior / varios
--	--	--	--	--------------	--	--	------------------------------

PEUGEOT

308 CC (09-)	2,0 HDi		04.2009		11.0101-5704.2	260095	JUEGO DE VAINA	000 420 05 76 , 4439 37 , 44 0A 025 59R , 30671591 , 7D0 698 647	
			06.2009		11.0101-5704.2	260095	JUEGO DE VAINA	000 420 05 76 , 4439 37 , 44 0A 025 59R , 30671591 , 7D0 698 647	
	2,0 HDi FAP 140				11.0101-5704.2	260095	JUEGO DE VAINA	000 420 05 76 , 4439 37 , 44 0A 025 59R , 30671591 , 7D0 698 647	
			03.2009		11.0101-5704.2	260095	JUEGO DE VAINA	000 420 05 76 , 4439 37 , 44 0A 025 59R , 30671591 , 7D0 698 647	
308 Berlina (07-)	1,6 16V		10.2009		11.0101-5704.2	260095	JUEGO DE VAINA	000 420 05 76 , 4439 37 , 44 0A 025 59R , 30671591 , 7D0 698 647	
	1,6 175 THP		03.2008		11.0101-5704.2	260095	JUEGO DE VAINA	000 420 05 76 , 4439 37 , 44 0A 025 59R , 30671591 , 7D0 698 647	
	2,0 HDi 135		08.2007		11.0101-5704.2	260095	JUEGO DE VAINA	000 420 05 76 , 4439 37 , 44 0A 025 59R , 30671591 , 7D0 698 647	
	2,0 HDi FAP 140		12.2008		11.0101-5704.2	260095	JUEGO DE VAINA	000 420 05 76 , 4439 37 , 44 0A 025 59R , 30671591 , 7D0 698 647	
308 SW (08-)	1,6 16V		05.2008		11.0101-5704.2	260095	JUEGO DE VAINA	000 420 05 76 , 4439 37 , 44 0A 025 59R , 30671591 , 7D0 698 647	
	2,0 BioFlex		05.2008		11.0101-5704.2	260095	JUEGO DE VAINA	000 420 05 76 , 4439 37 , 44 0A 025 59R , 30671591 , 7D0 698 647	



	i				Denominación	Ref. OE correspondientes a las referencias ATE	i Referencia anterior / varios
--	----------	--	--	--	---------------------	---	--

PEUGEOT

308 SW (08-)	2,0 HDi		05.2008		11.0101-5704.2	260095	JUEGO DE VAINA	000 420 05 76 , 4439 37 , 44 0A 025 59R , 30671591 , 7D0 698 647	
			06.2009		11.0101-5704.2	260095	JUEGO DE VAINA	000 420 05 76 , 4439 37 , 44 0A 025 59R , 30671591 , 7D0 698 647	
5008 (09-)	1,6 16V		09.2009		11.0101-5704.2	260095	JUEGO DE VAINA	000 420 05 76 , 4439 37 , 44 0A 025 59R , 30671591 , 7D0 698 647	
	1,6 HDi		09.2009		11.0101-5704.2	260095	JUEGO DE VAINA	000 420 05 76 , 4439 37 , 44 0A 025 59R , 30671591 , 7D0 698 647	
	2,0 HDi		09.2009		11.0101-5704.2	260095	JUEGO DE VAINA	000 420 05 76 , 4439 37 , 44 0A 025 59R , 30671591 , 7D0 698 647	



					Denominación	Ref. OE correspondientes a las referencias ATE	 Referencia anterior / varios
---	---	---	---	---	---------------------	---	--

RENAULT

GRAND SCENIC (JZ_) (09-)	1,4 16V		02.2009		13.0460-2753.2	602753	PASTILLAS DE FRENO	44 06 035 30R	ver figura
	1,5 dCi		04.2009		13.0460-2753.2	602753	PASTILLAS DE FRENO	44 06 035 30R	ver figura
			02.2009		13.0460-2753.2	602753	PASTILLAS DE FRENO	44 06 035 30R	ver figura
	1,6 16V		02.2009		13.0460-2753.2	602753	PASTILLAS DE FRENO	44 06 035 30R	ver figura
	1,9 dCi		02.2009		13.0460-2753.2	602753	PASTILLAS DE FRENO	44 06 035 30R	ver figura
	2,0 16V		02.2009		13.0460-2753.2	602753	PASTILLAS DE FRENO	44 06 035 30R	ver figura
	2,0 dCi		02.2009		13.0460-2753.2	602753	PASTILLAS DE FRENO	44 06 035 30R	ver figura
			04.2009		13.0460-2753.2	602753	PASTILLAS DE FRENO	44 06 035 30R	ver figura
MEGANE III Coupé (DZ0_) (08-)	2,0 TCe		05.2009		13.0460-2753.2	602753	PASTILLAS DE FRENO	44 06 035 30R	ver figura
SCENIC III (JZ_) (09-)	1,4 16V		04.2009		13.0460-2753.2	602753	PASTILLAS DE FRENO	44 06 035 30R	ver figura
	1,5 dCi		04.2009		13.0460-2753.2	602753	PASTILLAS DE FRENO	44 06 035 30R	ver figura
	1,6 16V		04.2009		13.0460-2753.2	602753	PASTILLAS DE FRENO	44 06 035 30R	ver figura
			06.2009		13.0460-2753.2	602753	PASTILLAS DE FRENO	44 06 035 30R	ver figura
	1,9 dCi		04.2009		13.0460-2753.2	602753	PASTILLAS DE FRENO	44 06 035 30R	ver figura
	2,0 16V		04.2009		13.0460-2753.2	602753	PASTILLAS DE FRENO	44 06 035 30R	ver figura
	2,0 dCi		04.2009		13.0460-2753.2	602753	PASTILLAS DE FRENO	44 06 035 30R	ver figura



					Denominación	Ref. OE correspondientes a las referencias ATE	 Referencia anterior / varios
---	---	---	---	---	---------------------	---	--

VOLKSWAGEN

LT/- 4x4 (75-96)	LT 40	DI	08.1978	07.1996	24.9257-0041.5	230049	PINZA FRENO	291 615 107 , 291 615 107 B
		DD	08.1978	07.1996	24.9257-0042.5	230050	PINZA FRENO	291 615 108 , 291 615 108 B
	LT 45	DI	08.1978	07.1996	24.9257-0041.5	230049	PINZA FRENO	291 615 107 , 291 615 107 B
		DD	08.1978	07.1996	24.9257-0042.5	230050	PINZA FRENO	291 615 108 , 291 615 108 B
	LT 50	DD	12.1982	07.1996	24.9257-0042.5	230050	PINZA FRENO	291 615 108 , 291 615 108 B
		DI	12.1982	07.1996	24.9257-0041.5	230049	PINZA FRENO	291 615 107 , 291 615 107 B
	LT 55	DI	08.1985	07.1996	24.9257-0041.5	230049	PINZA FRENO	291 615 107 , 291 615 107 B
		DD	08.1985	07.1996	24.9257-0042.5	230050	PINZA FRENO	291 615 108 , 291 615 108 B
LT/- 4x4 (96-06)	LT 28		05.1996	07.2006	11.0101-5704.2	260095	JUEGO DE VAINA	000 420 05 76 , 4439 37 , 44 0A 025 59R , 30671591 , 7D0 698 647
	LT 35		05.1996	07.2006	11.0101-5704.2	260095	JUEGO DE VAINA	000 420 05 76 , 4439 37 , 44 0A 025 59R , 30671591 , 7D0 698 647
FURGONETA (T4) (91-03)	1,9 D		05.1997		11.0101-5704.2	260095	JUEGO DE VAINA	000 420 05 76 , 4439 37 , 44 0A 025 59R , 30671591 , 7D0 698 647
	1,9 TD		05.1997		11.0101-5704.2	260095	JUEGO DE VAINA	000 420 05 76 , 4439 37 , 44 0A 025 59R , 30671591 , 7D0 698 647
	2		05.1997		11.0101-5704.2	260095	JUEGO DE VAINA	000 420 05 76 , 4439 37 , 44 0A 025 59R , 30671591 , 7D0 698 647
	2,4 D		05.1997		11.0101-5704.2	260095	JUEGO DE VAINA	000 420 05 76 , 4439 37 , 44 0A 025 59R , 30671591 , 7D0 698 647



	i				Denominación	Ref. OE correspondientes a las referencias ATE	i Referencia anterior / varios
--	----------	--	--	--	---------------------	---	--

VOLKSWAGEN

FURGONETA (T4) (91-03)	2,5		05.1997		11.0101-5704.2	260095	JUEGO DE VAINA	000 420 05 76 , 4439 37 , 44 0A 025 59R , 30671591 , 7D0 698 647	
	2,5 TDI		05.1997		11.0101-5704.2	260095	JUEGO DE VAINA	000 420 05 76 , 4439 37 , 44 0A 025 59R , 30671591 , 7D0 698 647	
	2,8		05.1997		11.0101-5704.2	260095	JUEGO DE VAINA	000 420 05 76 , 4439 37 , 44 0A 025 59R , 30671591 , 7D0 698 647	

Nuevas referencias en almacén - Por aplicación

11/2011



				Denominación	Ref. OE correspondientes a las referencias ATE		Referencia anterior / varios
--	--	--	--	---------------------	---	--	------------------------------

VOLVO

S60 II (10-)	1,6 D DRIVE		01.2011		11.0101-5704.2	260095	JUEGO DE VAINA	000 420 05 76 , 4439 37 , 44 0A 025 59R , 30671591 , 7D0 698 647	
	2,0 T		04.2010		11.0101-5704.2	260095	JUEGO DE VAINA	000 420 05 76 , 4439 37 , 44 0A 025 59R , 30671591 , 7D0 698 647	
	D3		04.2010		11.0101-5704.2	260095	JUEGO DE VAINA	000 420 05 76 , 4439 37 , 44 0A 025 59R , 30671591 , 7D0 698 647	
	D5		04.2010		11.0101-5704.2	260095	JUEGO DE VAINA	000 420 05 76 , 4439 37 , 44 0A 025 59R , 30671591 , 7D0 698 647	
	D5 AWD		04.2010		11.0101-5704.2	260095	JUEGO DE VAINA	000 420 05 76 , 4439 37 , 44 0A 025 59R , 30671591 , 7D0 698 647	
	T3		04.2010		11.0101-5704.2	260095	JUEGO DE VAINA	000 420 05 76 , 4439 37 , 44 0A 025 59R , 30671591 , 7D0 698 647	
	T4		04.2010		11.0101-5704.2	260095	JUEGO DE VAINA	000 420 05 76 , 4439 37 , 44 0A 025 59R , 30671591 , 7D0 698 647	
	T5		04.2010		11.0101-5704.2	260095	JUEGO DE VAINA	000 420 05 76 , 4439 37 , 44 0A 025 59R , 30671591 , 7D0 698 647	
	T6 AWD		04.2010		11.0101-5704.2	260095	JUEGO DE VAINA	000 420 05 76 , 4439 37 , 44 0A 025 59R , 30671591 , 7D0 698 647	
S80 II (06-)	1,6 D DRIVE		01.2010		11.0101-5704.2	260095	JUEGO DE VAINA	000 420 05 76 , 4439 37 , 44 0A 025 59R , 30671591 , 7D0 698 647	

Nuevas referencias en almacén - Por aplicación

11/2011



				Denominación	Ref. OE correspondientes a las referencias ATE		Referencia anterior / varios
--	--	--	--	--------------	--	--	------------------------------

VOLVO

S80 II (06-)	2		09.2007		11.0101-5704.2	260095	JUEGO DE VAINA	000 420 05 76 , 4439 37 , 44 0A 025 59R , 30671591 , 7D0 698 647	
	2,0 D		09.2007		11.0101-5704.2	260095	JUEGO DE VAINA	000 420 05 76 , 4439 37 , 44 0A 025 59R , 30671591 , 7D0 698 647	
	2,0 FlexiFuel		09.2007		11.0101-5704.2	260095	JUEGO DE VAINA	000 420 05 76 , 4439 37 , 44 0A 025 59R , 30671591 , 7D0 698 647	
	2,0 T		01.2010		11.0101-5704.2	260095	JUEGO DE VAINA	000 420 05 76 , 4439 37 , 44 0A 025 59R , 30671591 , 7D0 698 647	
	2,0 TDi		02.2008		11.0101-5704.2	260095	JUEGO DE VAINA	000 420 05 76 , 4439 37 , 44 0A 025 59R , 30671591 , 7D0 698 647	
	2,4 D		03.2006		11.0101-5704.2	260095	JUEGO DE VAINA	000 420 05 76 , 4439 37 , 44 0A 025 59R , 30671591 , 7D0 698 647	
			04.2009		11.0101-5704.2	260095	JUEGO DE VAINA	000 420 05 76 , 4439 37 , 44 0A 025 59R , 30671591 , 7D0 698 647	
	2,4 D5		03.2006		11.0101-5704.2	260095	JUEGO DE VAINA	000 420 05 76 , 4439 37 , 44 0A 025 59R , 30671591 , 7D0 698 647	
			11.2008		11.0101-5704.2	260095	JUEGO DE VAINA	000 420 05 76 , 4439 37 , 44 0A 025 59R , 30671591 , 7D0 698 647	
	2,4 D5 AWD		01.2007		11.0101-5704.2	260095	JUEGO DE VAINA	000 420 05 76 , 4439 37 , 44 0A 025 59R , 30671591 , 7D0 698 647	

Nuevas referencias en almacén - Por aplicación

11/2011



				Denominación	Ref. OE correspondientes a las referencias ATE		Referencia anterior / varios
--	--	--	--	---------------------	---	--	------------------------------

VOLVO

S80 II (06-)	2,4 D5 AWD		01.2010		11.0101-5704.2	260095	JUEGO DE VAINA	000 420 05 76 , 4439 37 , 44 0A 025 59R , 30671591 , 7D0 698 647	
	2,5 T		01.2010		11.0101-5704.2	260095	JUEGO DE VAINA	000 420 05 76 , 4439 37 , 44 0A 025 59R , 30671591 , 7D0 698 647	
			03.2006		11.0101-5704.2	260095	JUEGO DE VAINA	000 420 05 76 , 4439 37 , 44 0A 025 59R , 30671591 , 7D0 698 647	
	2,5 T AWD		10.2006		11.0101-5704.2	260095	JUEGO DE VAINA	000 420 05 76 , 4439 37 , 44 0A 025 59R , 30671591 , 7D0 698 647	
	2,5 T FlexFuel		04.2008		11.0101-5704.2	260095	JUEGO DE VAINA	000 420 05 76 , 4439 37 , 44 0A 025 59R , 30671591 , 7D0 698 647	
	3,0 T6 AWD		01.2007		11.0101-5704.2	260095	JUEGO DE VAINA	000 420 05 76 , 4439 37 , 44 0A 025 59R , 30671591 , 7D0 698 647	
	3,2		03.2006		11.0101-5704.2	260095	JUEGO DE VAINA	000 420 05 76 , 4439 37 , 44 0A 025 59R , 30671591 , 7D0 698 647	
	3,2 AWD		01.2007		11.0101-5704.2	260095	JUEGO DE VAINA	000 420 05 76 , 4439 37 , 44 0A 025 59R , 30671591 , 7D0 698 647	
	4,4 V8 AWD		03.2006		11.0101-5704.2	260095	JUEGO DE VAINA	000 420 05 76 , 4439 37 , 44 0A 025 59R , 30671591 , 7D0 698 647	
	D3		01.2010		11.0101-5704.2	260095	JUEGO DE VAINA	000 420 05 76 , 4439 37 , 44 0A 025 59R , 30671591 , 7D0 698 647	

Nuevas referencias en almacén - Por aplicación

11/2011



				Denominación	Ref. OE correspondientes a las referencias ATE		Referencia anterior / varios
--	--	--	--	--------------	--	--	------------------------------

VOLVO

Modelo	Motor	Fecha	Referencia	Código	Denominación	Referencias OE	Referencia anterior
V60 (10-)	1,6 DRIVE	06.2011	11.0101-5704.2	260095	JUEGO DE VAINA	000 420 05 76 , 4439 37 , 44 0A 025 59R , 30671591 , 7D0 698 647	
	2,0 T	11.2010	11.0101-5704.2	260095	JUEGO DE VAINA	000 420 05 76 , 4439 37 , 44 0A 025 59R , 30671591 , 7D0 698 647	
	D 3	11.2010	11.0101-5704.2	260095	JUEGO DE VAINA	000 420 05 76 , 4439 37 , 44 0A 025 59R , 30671591 , 7D0 698 647	
	D 5	11.2010	11.0101-5704.2	260095	JUEGO DE VAINA	000 420 05 76 , 4439 37 , 44 0A 025 59R , 30671591 , 7D0 698 647	
	D 5 AWD	11.2010	11.0101-5704.2	260095	JUEGO DE VAINA	000 420 05 76 , 4439 37 , 44 0A 025 59R , 30671591 , 7D0 698 647	
	T 6 AWD	11.2010	11.0101-5704.2	260095	JUEGO DE VAINA	000 420 05 76 , 4439 37 , 44 0A 025 59R , 30671591 , 7D0 698 647	
	T3	11.2010	11.0101-5704.2	260095	JUEGO DE VAINA	000 420 05 76 , 4439 37 , 44 0A 025 59R , 30671591 , 7D0 698 647	
	T4	11.2010	11.0101-5704.2	260095	JUEGO DE VAINA	000 420 05 76 , 4439 37 , 44 0A 025 59R , 30671591 , 7D0 698 647	
	T5	11.2010	11.0101-5704.2	260095	JUEGO DE VAINA	000 420 05 76 , 4439 37 , 44 0A 025 59R , 30671591 , 7D0 698 647	
V70 III (07-)	2	10.2007	11.0101-5704.2	260095	JUEGO DE VAINA	000 420 05 76 , 4439 37 , 44 0A 025 59R , 30671591 , 7D0 698 647	

Nuevas referencias en almacén - Por aplicación

11/2011



					Denominación	Ref. OE correspondientes a las referencias ATE	
--	--	--	--	--	---------------------	---	--

VOLVO

V70 III (07-)	2,0 D		10.2007		11.0101-5704.2	260095	JUEGO DE VAINA	000 420 05 76 , 4439 37 , 44 0A 025 59R , 30671591 , 7D0 698 647	
	2,0 FlexiFuel		09.2007		11.0101-5704.2	260095	JUEGO DE VAINA	000 420 05 76 , 4439 37 , 44 0A 025 59R , 30671591 , 7D0 698 647	
	2,0 T		01.2010		11.0101-5704.2	260095	JUEGO DE VAINA	000 420 05 76 , 4439 37 , 44 0A 025 59R , 30671591 , 7D0 698 647	
	2,4 D		08.2007		11.0101-5704.2	260095	JUEGO DE VAINA	000 420 05 76 , 4439 37 , 44 0A 025 59R , 30671591 , 7D0 698 647	
	2,4 D5		08.2007		11.0101-5704.2	260095	JUEGO DE VAINA	000 420 05 76 , 4439 37 , 44 0A 025 59R , 30671591 , 7D0 698 647	
	2,4 D5 AWD		10.2007		11.0101-5704.2	260095	JUEGO DE VAINA	000 420 05 76 , 4439 37 , 44 0A 025 59R , 30671591 , 7D0 698 647	
	2,5 T		08.2007		11.0101-5704.2	260095	JUEGO DE VAINA	000 420 05 76 , 4439 37 , 44 0A 025 59R , 30671591 , 7D0 698 647	
	2,5 T FlexiFuel		04.2008		11.0101-5704.2	260095	JUEGO DE VAINA	000 420 05 76 , 4439 37 , 44 0A 025 59R , 30671591 , 7D0 698 647	
	3,0 T6 AWD		08.2007		11.0101-5704.2	260095	JUEGO DE VAINA	000 420 05 76 , 4439 37 , 44 0A 025 59R , 30671591 , 7D0 698 647	
	3,2		08.2007		11.0101-5704.2	260095	JUEGO DE VAINA	000 420 05 76 , 4439 37 , 44 0A 025 59R , 30671591 , 7D0 698 647	

Nuevas referencias en almacén - Por aplicación

11/2011



					Denominación	Ref. OE correspondientes a las referencias ATE		Referencia anterior / varios
--	--	--	--	--	---------------------	---	--	------------------------------

VOLVO

V70 III (07-)	3,2 AWD		08.2007		11.0101-5704.2	260095	JUEGO DE VAINA	000 420 05 76 , 4439 37 , 44 0A 025 59R , 30671591 , 7D0 698 647	
	T5		01.2010		11.0101-5704.2	260095	JUEGO DE VAINA	000 420 05 76 , 4439 37 , 44 0A 025 59R , 30671591 , 7D0 698 647	
XC70 II CROSS COUNTRY (07-)	2,4 D AWD		08.2007		11.0101-5704.2	260095	JUEGO DE VAINA	000 420 05 76 , 4439 37 , 44 0A 025 59R , 30671591 , 7D0 698 647	
	2,4 D3		01.2010		11.0101-5704.2	260095	JUEGO DE VAINA	000 420 05 76 , 4439 37 , 44 0A 025 59R , 30671591 , 7D0 698 647	
	2,4 D5 AWD		08.2007		11.0101-5704.2	260095	JUEGO DE VAINA	000 420 05 76 , 4439 37 , 44 0A 025 59R , 30671591 , 7D0 698 647	
			12.2009		11.0101-5704.2	260095	JUEGO DE VAINA	000 420 05 76 , 4439 37 , 44 0A 025 59R , 30671591 , 7D0 698 647	
	3,0 T6 AWD		01.2008		11.0101-5704.2	260095	JUEGO DE VAINA	000 420 05 76 , 4439 37 , 44 0A 025 59R , 30671591 , 7D0 698 647	
	3,2 AWD		08.2007		11.0101-5704.2	260095	JUEGO DE VAINA	000 420 05 76 , 4439 37 , 44 0A 025 59R , 30671591 , 7D0 698 647	
XC90 (02-)	2,4 D5		05.2006		11.0101-5704.2	260095	JUEGO DE VAINA	000 420 05 76 , 4439 37 , 44 0A 025 59R , 30671591 , 7D0 698 647	
			10.2002		11.0101-5704.2	260095	JUEGO DE VAINA	000 420 05 76 , 4439 37 , 44 0A 025 59R , 30671591 , 7D0 698 647	



	i				Denominación	Ref. OE correspondientes a las referencias ATE	i Referencia anterior / varios
--	----------	--	--	--	---------------------	---	--

VOLVO

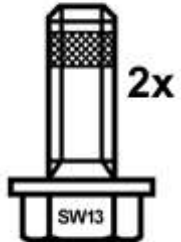
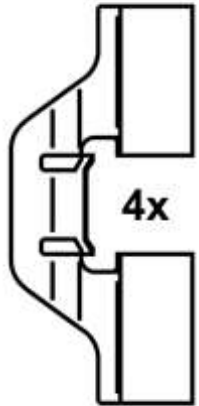
XC90 (02-)	2,4 D5 AWD		04.2009		11.0101-5704.2	260095	JUEGO DE VAINA	000 420 05 76 , 4439 37 , 44 0A 025 59R , 30671591 , 7D0 698 647	
	2,5 T		10.2002		11.0101-5704.2	260095	JUEGO DE VAINA	000 420 05 76 , 4439 37 , 44 0A 025 59R , 30671591 , 7D0 698 647	
	3,0 T6		10.2002		11.0101-5704.2	260095	JUEGO DE VAINA	000 420 05 76 , 4439 37 , 44 0A 025 59R , 30671591 , 7D0 698 647	
	3,2		05.2006		11.0101-5704.2	260095	JUEGO DE VAINA	000 420 05 76 , 4439 37 , 44 0A 025 59R , 30671591 , 7D0 698 647	
	4,0 V8		01.2005		11.0101-5704.2	260095	JUEGO DE VAINA	000 420 05 76 , 4439 37 , 44 0A 025 59R , 30671591 , 7D0 698 647	

Ate

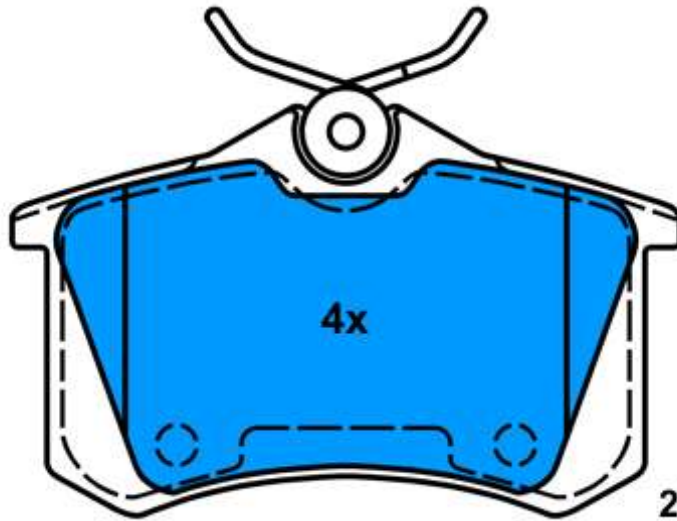
13.0460-2753.2 602753

Aplicación:

RENAULT GRAND SCENIC (JZ_) (09-)
RENAULT MEGANE III Coupé (DZ0_) (08-)
RENAULT SCENIC III (JZ_) (09-)



M8x22



23554 16,0

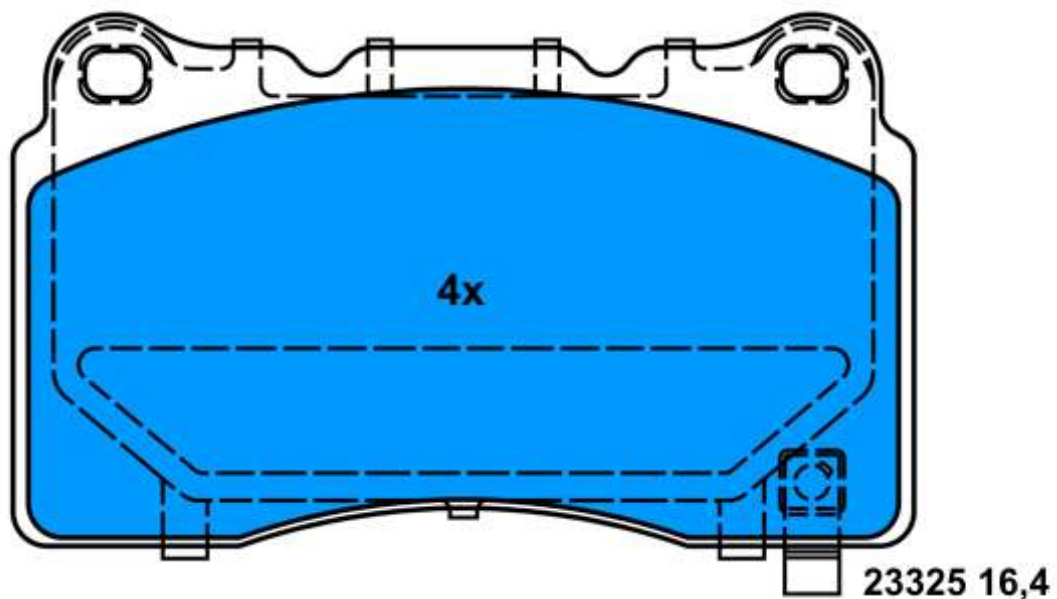
87,2 x 53,0



13.0460-4855.2 604855

Aplicación:

OPEL INSIGNIA / Vauxhall Insignia (08-)
OPEL INSIGNIA Sports Tourer / Vauxh. Insignia
SportsTourer (08-)





13.0460-8013.2 608013

Aplicación:

JEEP WRANGLER III (JK) (07-)

