



Nuevas referencias en almacén

Por aplicación

06/2008



www.ate.de



					Denominación	Ref. OE correspondientes a las referencias ATE		Referencia anterior / varios
--	--	--	--	--	--------------	--	--	------------------------------

ALFA ROMEO

159 (05-)	1,8 MPI		03.2007		24.0112-0170.1	412170	DISCO DE FRENO	46843610 , 51760273 , 51767378	
	1,9 JTDM 16V		03.2006		24.0112-0170.1	412170	DISCO DE FRENO	46843610 , 51760273 , 51767378	
			06.2005	02.2006	24.0112-0170.1	412170	DISCO DE FRENO	46843610 , 51760273 , 51767378	
	1,9 JTDM 8V		03.2006		24.0112-0170.1	412170	DISCO DE FRENO	46843610 , 51760273 , 51767378	
			06.2005	02.2006	24.0112-0170.1	412170	DISCO DE FRENO	46843610 , 51760273 , 51767378	
	1,9 JTS		03.2006		24.0112-0170.1	412170	DISCO DE FRENO	46843610 , 51760273 , 51767378	
			06.2005	02.2006	24.0112-0170.1	412170	DISCO DE FRENO	46843610 , 51760273 , 51767378	
	2,2 JTS		03.2006		24.0112-0170.1	412170	DISCO DE FRENO	46843610 , 51760273 , 51767378	
			06.2005	02.2006	24.0112-0170.1	412170	DISCO DE FRENO	46843610 , 51760273 , 51767378	
BRERA (06-)			04.2006		24.0112-0170.1	412170	DISCO DE FRENO	46843610 , 51760273 , 51767378	
			12.2005	03.2006	24.0112-0170.1	412170	DISCO DE FRENO	46843610 , 51760273 , 51767378	
SPIDER (06-)			06.2006		24.0112-0170.1	412170	DISCO DE FRENO	46843610 , 51760273 , 51767378	
			04.2006	05.2006	24.0112-0170.1	412170	DISCO DE FRENO	46843610 , 51760273 , 51767378	

Nuevas referencias en almacén - Por aplicación

06/2008



					Denominación	Ref. OE correspondientes a las referencias ATE		Referencia anterior / varios
--	--	--	--	--	--------------	--	--	------------------------------

AUDI

100 (83-90)	2,2 CS	TI	08.1982	12.1987	24.3434-1702.5	240358	PINZA DE GARRA	447 615 424	
		TI	08.1982	12.1987	24.3434-1701.5	240357	PINZA DE GARRA	447 615 423	
	2,3 CS	TI	10.1983	12.1987	24.3434-1701.5	240357	PINZA DE GARRA	447 615 423	
		TI	10.1983	12.1987	24.3434-1702.5	240358	PINZA DE GARRA	447 615 424	
100 Quattro (85-90)	1,8 Avant	TI	10.1984	11.1990	24.3434-1702.5	240358	PINZA DE GARRA	447 615 424	
		TI	10.1984	11.1990	24.3434-1701.5	240357	PINZA DE GARRA	447 615 423	
	2,2 Avant	TI	10.1984	11.1990	24.3434-1701.5	240357	PINZA DE GARRA	447 615 423	
		TI	10.1984	11.1990	24.3434-1702.5	240358	PINZA DE GARRA	447 615 424	
	2,2 Turbo Avant	TI	03.1986	11.1990	24.3434-1702.5	240358	PINZA DE GARRA	447 615 424	
		TI	03.1986	11.1990	24.3434-1701.5	240357	PINZA DE GARRA	447 615 423	
	2,3 Avant	TI	08.1986	11.1990	24.3434-1702.5	240358	PINZA DE GARRA	447 615 424	
		TI	08.1986	11.1990	24.3434-1701.5	240357	PINZA DE GARRA	447 615 423	
100 Quattro (91-94)	S4 2,2	TI	08.1991	07.1994	24.3434-1702.5	240358	PINZA DE GARRA	447 615 424	
		TI	08.1991	07.1994	24.3434-1701.5	240357	PINZA DE GARRA	447 615 423	
	S4 4,2	TI	10.1992	07.1994	24.3434-1702.5	240358	PINZA DE GARRA	447 615 424	
		TI	10.1992	07.1994	24.3434-1701.5	240357	PINZA DE GARRA	447 615 423	
200 Quattro (85-91)	2,2 Avant	TI	11.1984	11.1990	24.3434-1702.5	240358	PINZA DE GARRA	447 615 424	
		TI	11.1984	11.1990	24.3434-1701.5	240357	PINZA DE GARRA	447 615 423	
	2,2 Limousine	TI	03.1989	11.1990	24.3434-1702.5	240358	PINZA DE GARRA	447 615 424	



				Denominación	Ref. OE correspondientes a las referencias ATE		Referencia anterior / varios
--	--	--	--	--------------	--	--	------------------------------

AUDI

200 Quattro (85-91)	2,2 Limousine	TI	03.1989	11.1990	24.3434-1701.5	240357	PINZA DE GARRA	447 615 423	
A6 (C4) (94-97)	S6 2,2	TI	06.1994	12.1997	24.3434-1702.5	240358	PINZA DE GARRA	447 615 424	
		TI	06.1994	12.1997	24.3434-1701.5	240357	PINZA DE GARRA	447 615 423	
	S6 4,2	TI	09.1994	12.1997	24.3434-1702.5	240358	PINZA DE GARRA	447 615 424	
		TI	09.1994	12.1997	24.3434-1701.5	240357	PINZA DE GARRA	447 615 423	
A6 Allroad (06-)	2,7 TDI		05.2006		24.0112-0176.1	412176	DISCO DE FRENO	4F0 615 601 G	
	3,0 TDI		05.2006		24.0112-0176.1	412176	DISCO DE FRENO	4F0 615 601 G	
	3,2 FSI		05.2006		24.0112-0176.1	412176	DISCO DE FRENO	4F0 615 601 G	
	4,2 FSI		05.2006		24.0112-0176.1	412176	DISCO DE FRENO	4F0 615 601 G	
QUATTRO (80-91)	2,2	TI	08.1989	07.1991	24.3434-1701.5	240357	PINZA DE GARRA	447 615 423	
		TI	08.1989	07.1991	24.3434-1702.5	240358	PINZA DE GARRA	447 615 424	
V8 (88-94)	3,6	TI	10.1988	02.1994	24.3434-1701.5	240357	PINZA DE GARRA	447 615 423	
		TI	10.1988	02.1994	24.3434-1702.5	240358	PINZA DE GARRA	447 615 424	
	4,2	TI	10.1991	02.1994	24.3434-1701.5	240357	PINZA DE GARRA	447 615 423	
		TI	10.1991	02.1994	24.3434-1702.5	240358	PINZA DE GARRA	447 615 424	



					Denominación	Ref. OE correspondientes a las referencias ATE		Referencia anterior / varios
--	--	--	--	--	--------------	--	--	------------------------------

BMW

Serie 5/E61 Touring (04-)	M5		02.2007		24.8190-0256.2	620256	CONTACTO DE DESGASTE	34 35 2 283 035	
X5 (07-)	3,0 d		01.2007		13.0460-7232.2	607232	PASTILLAS DE FRENO	34 21 6 776 937	ver figura
	3,0 si		01.2007		13.0460-7232.2	607232	PASTILLAS DE FRENO	34 21 6 776 937	ver figura
X6 (08-)	30 d		05.2008		13.0460-7232.2	607232	PASTILLAS DE FRENO	34 21 6 776 937	ver figura

CHEVROLET

CAPTIVA (06-)	2		06.2006		03.0137-3011.2	653011	JUEGO DE ZAPATAS	96626083 , 48 04 801	
	2,0 VCDi		10.2006		03.0137-3011.2	653011	JUEGO DE ZAPATAS	96626083 , 48 04 801	
	2,4		06.2006		03.0137-3011.2	653011	JUEGO DE ZAPATAS	96626083 , 48 04 801	
			12.2006		03.0137-3011.2	653011	JUEGO DE ZAPATAS	96626083 , 48 04 801	
	2,4 AWD		12.2006		03.0137-3011.2	653011	JUEGO DE ZAPATAS	96626083 , 48 04 801	
	2,4 FWD		06.2006		03.0137-3011.2	653011	JUEGO DE ZAPATAS	96626083 , 48 04 801	
	3,2		06.2006		03.0137-3011.2	653011	JUEGO DE ZAPATAS	96626083 , 48 04 801	
MATIZ (05-)	0,8 (KLA4)	DI	03.2005		24.3481-1773.5	240377	PINZA DE GARRA	96288627 , 96316580	
		DD	03.2005		24.3481-1774.5	240378	PINZA DE GARRA	96288628 , 96316600	
	1,0 (KLA0)	DD	03.2005		24.3481-1774.5	240378	PINZA DE GARRA	96288628 , 96316600	
		DI	03.2005		24.3481-1773.5	240377	PINZA DE GARRA	96288627 , 96316580	



					Denominación	Ref. OE correspondientes a las referencias ATE		Referencia anterior / varios
--	--	--	--	--	--------------	--	--	------------------------------

CITROEN

JUMPER (06-)	2,2 HDi (12/14)		04.2006		03.0137-4004.2	654004	JUEGO DE ZAPATAS	4241 N5 , 77364023	
	2,2 HDi (16H)		04.2006		03.0137-4004.2	654004	JUEGO DE ZAPATAS	4241 N5 , 77364023	
	2,2 HDi (16L)		04.2006		03.0137-4004.2	654004	JUEGO DE ZAPATAS	4241 N5 , 77364023	
	2,2 HDi (20)		04.2006		03.0137-4004.2	654004	JUEGO DE ZAPATAS	4241 N5 , 77364023	
	3,0 HDi (12/14)		09.2006		03.0137-4004.2	654004	JUEGO DE ZAPATAS	4241 N5 , 77364023	
	3,0 HDi (16H)		09.2006		03.0137-4004.2	654004	JUEGO DE ZAPATAS	4241 N5 , 77364023	
	3,0 HDi (16L)		09.2006		03.0137-4004.2	654004	JUEGO DE ZAPATAS	4241 N5 , 77364023	
	3,0 HDi (20)		09.2006		03.0137-4004.2	654004	JUEGO DE ZAPATAS	4241 N5 , 77364023	

DAEWOO

MATIZ (98-05)	0,8 (KLA4)	DD	07.1998	02.2005	24.3481-1774.5	240378	PINZA DE GARRA	96288628 , 96316600	
		DI	07.1998	02.2005	24.3481-1773.5	240377	PINZA DE GARRA	96288627 , 96316580	
	1,0 (KLA0)	DI	01.2003	02.2005	24.3481-1773.5	240377	PINZA DE GARRA	96288627 , 96316580	
		DD	01.2003	02.2005	24.3481-1774.5	240378	PINZA DE GARRA	96288628 , 96316600	



					Denominación	Ref. OE correspondientes a las referencias ATE		Referencia anterior / varios
--	--	--	--	--	--------------	--	--	------------------------------

FIAT

500 (07-)	1,3 JTD		07.2007		13.0460-3846.2	603846	PASTILLAS DE FRENO	77364636	ver figura
BRAVA (95-01)	1,2 i 16V		12.1998	10.2001	03.0520-6822.3	696822	ATE TOPKIT		
	1,4 i 12V		12.1998	10.2001	03.0520-6822.3	696822	ATE TOPKIT		
	1,6 i 16V		12.1998	10.2001	03.0520-6822.3	696822	ATE TOPKIT		
	1,8 i 16V		12.1998	10.2001	03.0520-6822.3	696822	ATE TOPKIT		
	1,9 D		12.1998	10.2001	03.0520-6822.3	696822	ATE TOPKIT		
	1,9 JTD		12.1998	10.2001	03.0520-6822.3	696822	ATE TOPKIT		
BRAVO (95-01)	1,9 TD		12.1998	10.2001	03.0520-6822.3	696822	ATE TOPKIT		
	1,2 i 16V		12.1998	10.2001	03.0520-6822.3	696822	ATE TOPKIT		
	1,4 i 12V		12.1998	10.2001	03.0520-6822.3	696822	ATE TOPKIT		
	1,6 i 16V		12.1998	10.2001	03.0520-6822.3	696822	ATE TOPKIT		
	1,8 i 16V		12.1998	10.2001	03.0520-6822.3	696822	ATE TOPKIT		
	1,9 D		12.1998	10.2001	03.0520-6822.3	696822	ATE TOPKIT		
DUCATO (06-)	1,9 JTD		12.1998	10.2001	03.0520-6822.3	696822	ATE TOPKIT		
	1,9 TD		12.1998	10.2001	03.0520-6822.3	696822	ATE TOPKIT		
	2,2 JTD (Q11)		07.2006		03.0137-4004.2	654004	JUEGO DE ZAPATAS	4241 N5 , 77364023	
	2,2 JTD (Q15)		07.2006		03.0137-4004.2	654004	JUEGO DE ZAPATAS	4241 N5 , 77364023	
	2,2 JTD (Q17H)		07.2006		03.0137-4004.2	654004	JUEGO DE ZAPATAS	4241 N5 , 77364023	
	2,2 JTD (Q17L)		07.2006		03.0137-4004.2	654004	JUEGO DE ZAPATAS	4241 N5 , 77364023	
	2,2 JTD (Q20)		07.2006		03.0137-4004.2	654004	JUEGO DE ZAPATAS	4241 N5 , 77364023	
	2,3 JTD (Q11)		07.2006		03.0137-4004.2	654004	JUEGO DE ZAPATAS	4241 N5 , 77364023	



					Denominación	Ref. OE correspondientes a las referencias ATE		Referencia anterior / varios
--	--	--	--	--	--------------	--	--	------------------------------

FIAT

DUCATO (06-)	2,3 JTD (Q15)		07.2006		03.0137-4004.2	654004	JUEGO DE ZAPATAS	4241 N5 , 77364023	
	2,3 JTD (Q17H)		07.2006		03.0137-4004.2	654004	JUEGO DE ZAPATAS	4241 N5 , 77364023	
	2,3 JTD (Q17L)		07.2006		03.0137-4004.2	654004	JUEGO DE ZAPATAS	4241 N5 , 77364023	
	2,3 JTD (Q20)		07.2006		03.0137-4004.2	654004	JUEGO DE ZAPATAS	4241 N5 , 77364023	
	3,0 JTD (Q11)		07.2006		03.0137-4004.2	654004	JUEGO DE ZAPATAS	4241 N5 , 77364023	
	3,0 JTD (Q15)		07.2006		03.0137-4004.2	654004	JUEGO DE ZAPATAS	4241 N5 , 77364023	
	3,0 JTD (Q17H)		07.2006		03.0137-4004.2	654004	JUEGO DE ZAPATAS	4241 N5 , 77364023	
	3,0 JTD (Q17L)		07.2006		03.0137-4004.2	654004	JUEGO DE ZAPATAS	4241 N5 , 77364023	
	3,0 JTD (Q20)		07.2006		03.0137-4004.2	654004	JUEGO DE ZAPATAS	4241 N5 , 77364023	
GRANDE PUNTO (06-)	1,4 i 16V		02.2006		24.0110-0323.1	410323	DISCO DE FRENO	5 69 418 , 93190227 , 55700593 , 55700592	
	1,4 i 16V Turbo		07.2007		24.0110-0323.1	410323	DISCO DE FRENO	5 69 418 , 93190227 , 55700593 , 55700592	
	1,4 i Turbo Abarth		10.2007		24.0110-0323.1	410323	DISCO DE FRENO	5 69 418 , 93190227 , 55700593 , 55700592	
	1,9 JTD		10.2005		24.0110-0323.1	410323	DISCO DE FRENO	5 69 418 , 93190227 , 55700593 , 55700592	
			02.2006		24.0110-0323.1	410323	DISCO DE FRENO	5 69 418 , 93190227 , 55700593 , 55700592	
MAREA (96-02)	1,2 i 16V		04.1999	12.2002	03.0520-6822.3	696822	ATE TOPKIT		
	1,4 i 12V		04.1997	12.2002	03.0520-6822.3	696822	ATE TOPKIT		
	1,6 i 16V Lim,		04.1997	12.2002	03.0520-6822.3	696822	ATE TOPKIT		



					Denominación	Ref. OE correspondientes a las referencias ATE		Referencia anterior / varios
--	--	--	--	--	--------------	--	--	------------------------------






FIAT

MAREA (96-02)	1,8 i 16V Lim,		04.1997	12.2002	03.0520-6822.3	696822	ATE TOPKIT		
	1,9 JTD Lim,		04.1999	12.2002	03.0520-6822.3	696822	ATE TOPKIT		
	1,9 TD Lim,		04.1997	12.2002	03.0520-6822.3	696822	ATE TOPKIT		
SEDICI (06-)	1,6 i 16V		04.2006		24.0122-0252.1	422252	DISCO DE FRENO	71742850 , 55311-79J01	
	1,9 JTD		04.2006		24.0122-0252.1	422252	DISCO DE FRENO	71742850 , 55311-79J01	

FORD

FIESTA V (02-)	1,25 i 16V		05.2002		83.7769-0470.3	330869	LATIGUILLO	1437504 , 2S61 2078-AE , 2S61 2078-AF , 1120141	
			03.2003		83.7769-0470.3	330869	LATIGUILLO	1437504 , 2S61 2078-AE , 2S61 2078-AF , 1120141	
	1,3 i		04.2002		83.7769-0470.3	330869	LATIGUILLO	1437504 , 2S61 2078-AE , 2S61 2078-AF , 1120141	
	1,4 i 16V		04.2002		83.7769-0470.3	330869	LATIGUILLO	1437504 , 2S61 2078-AE , 2S61 2078-AF , 1120141	
	1,4 TDCi		04.2002		83.7769-0470.3	330869	LATIGUILLO	1437504 , 2S61 2078-AE , 2S61 2078-AF , 1120141	
	1,6 i 16V		04.2002		83.7769-0470.3	330869	LATIGUILLO	1437504 , 2S61 2078-AE , 2S61 2078-AF , 1120141	
	1,6 TDCi		10.2004		83.7769-0470.3	330869	LATIGUILLO	1437504 , 2S61 2078-AE , 2S61 2078-AF , 1120141	









				Denominación	Ref. OE correspondientes a las referencias ATE	 Referencia anterior / varios
---	---	---	---	---------------------	---	---

KIA

MENTOR I (GB) (96-01)	1,5 16V		01.1996	04.2001	24.0110-0301.1	410301	DISCO DE FRENO	OK2AA-26-251A , OK2AA-26-251 , OK2AA-26-251B	
MENTOR II (GB) (01-04)	1,6 i 16V		05.2001	08.2004	24.0110-0301.1	410301	DISCO DE FRENO	OK2AA-26-251A , OK2AA-26-251 , OK2AA-26-251B	
SEPHIA II (01-04)			05.2001	08.2004	24.0110-0301.1	410301	DISCO DE FRENO	OK2AA-26-251A , OK2AA-26-251 , OK2AA-26-251B	
SHUMA I (97-01)	1,5 i 16V		10.1997	04.2001	24.0110-0301.1	410301	DISCO DE FRENO	OK2AA-26-251A , OK2AA-26-251 , OK2AA-26-251B	
	1,8 i 16V		10.1997	04.2001	24.0110-0301.1	410301	DISCO DE FRENO	OK2AA-26-251A , OK2AA-26-251 , OK2AA-26-251B	
SHUMA II (01-04)	1,6 i 16V		05.2001	08.2004	24.0110-0301.1	410301	DISCO DE FRENO	OK2AA-26-251A , OK2AA-26-251 , OK2AA-26-251B	
	1,8 i 16V		04.2003	08.2004	24.0110-0301.1	410301	DISCO DE FRENO	OK2AA-26-251A , OK2AA-26-251 , OK2AA-26-251B	









					Denominación	Ref. OE correspondientes a las referencias ATE	 Referencia anterior / varios
---	---	---	---	---	---------------------	---	--

MERCEDES BENZ

Clase CL (C216) Coupé (06-)	CL 500		07.2006		13.0460-4817.2	604817	PASTILLAS DE FRENO	004 420 62 20 , 004 420 80 20	ver figura
	CL 500 4 Matic		03.2008		13.0460-4817.2	604817	PASTILLAS DE FRENO	004 420 62 20 , 004 420 80 20	ver figura
Clase CLS (C219) Coupé (04-)	CLS 500		04.2006		13.0460-4817.2	604817	PASTILLAS DE FRENO	004 420 62 20 , 004 420 80 20	ver figura
Clase GL (X164) (06-)	GL 320 CDI		03.2006		24.0122-0226.1	422226	DISCO DE FRENO	164 423 06 12	
			03.2006		13.0460-7219.2	607219	PASTILLAS DE FRENO	004 420 52 20	ver figura
	GL 420 CDI		03.2006		24.0122-0226.1	422226	DISCO DE FRENO	164 423 06 12	
			03.2006		13.0460-7219.2	607219	PASTILLAS DE FRENO	004 420 52 20	ver figura
	GL 450		03.2006		24.0122-0226.1	422226	DISCO DE FRENO	164 423 06 12	
			03.2006		13.0460-7219.2	607219	PASTILLAS DE FRENO	004 420 52 20	ver figura
	GL 500		03.2006		24.0122-0226.1	422226	DISCO DE FRENO	164 423 06 12	
			03.2006		13.0460-7219.2	607219	PASTILLAS DE FRENO	004 420 52 20	ver figura
Clase M (W164) (05-)	ML 280 CDI		07.2005		13.0460-7219.2	607219	PASTILLAS DE FRENO	004 420 52 20	ver figura
	ML 320 CDI		07.2005		13.0460-7219.2	607219	PASTILLAS DE FRENO	004 420 52 20	ver figura
	ML 350		07.2005		13.0460-7219.2	607219	PASTILLAS DE FRENO	004 420 52 20	ver figura
	ML 420 CDI		04.2006		24.0122-0226.1	422226	DISCO DE FRENO	164 423 06 12	
			04.2006		13.0460-7219.2	607219	PASTILLAS DE FRENO	004 420 52 20	ver figura
	ML 500		07.2005		24.0122-0226.1	422226	DISCO DE FRENO	164 423 06 12	
			07.2005		13.0460-7219.2	607219	PASTILLAS DE FRENO	004 420 52 20	ver figura



					Denominación	Ref. OE correspondientes a las referencias ATE	 Referencia anterior / varios
---	---	---	---	---	--------------	--	--

MERCEDES BENZ

Clase M (W164) (05-)	ML 63 AMG		09.2005		24.0122-0226.1	422226	DISCO DE FRENO	164 423 06 12	
			09.2005		13.0460-7219.2	607219	PASTILLAS DE FRENO	004 420 52 20	ver figura
Clase R (R251) (06-)	R 280		01.2007		13.0460-7219.2	607219	PASTILLAS DE FRENO	004 420 52 20	ver figura
	R 280 CDI		11.2005		13.0460-7219.2	607219	PASTILLAS DE FRENO	004 420 52 20	ver figura
	R 300		01.2007		13.0460-7219.2	607219	PASTILLAS DE FRENO	004 420 52 20	ver figura
	R 320 CDI		11.2005		13.0460-7219.2	607219	PASTILLAS DE FRENO	004 420 52 20	ver figura
	R 350		11.2005		13.0460-7219.2	607219	PASTILLAS DE FRENO	004 420 52 20	ver figura
	R 500		11.2005		24.0122-0226.1	422226	DISCO DE FRENO	164 423 06 12	
			11.2005		13.0460-7219.2	607219	PASTILLAS DE FRENO	004 420 52 20	ver figura
	R 63 AMG		11.2005		24.0122-0226.1	422226	DISCO DE FRENO	164 423 06 12	
			11.2005		13.0460-7219.2	607219	PASTILLAS DE FRENO	004 420 52 20	ver figura
Clase S (W221) (06-)	S 280		04.2006		13.0460-4817.2	604817	PASTILLAS DE FRENO	004 420 62 20 , 004 420 80 20	ver figura
	S 320 CDI		12.2005		13.0460-4817.2	604817	PASTILLAS DE FRENO	004 420 62 20 , 004 420 80 20	ver figura
	S 320 CDI 4-Matic		05.2006		13.0460-4817.2	604817	PASTILLAS DE FRENO	004 420 62 20 , 004 420 80 20	ver figura
	S 350		12.2005		13.0460-4817.2	604817	PASTILLAS DE FRENO	004 420 62 20 , 004 420 80 20	ver figura
	S 350 4-Matic		02.2007		13.0460-4817.2	604817	PASTILLAS DE FRENO	004 420 62 20 , 004 420 80 20	ver figura
	S 420 CDI		04.2006		13.0460-4817.2	604817	PASTILLAS DE FRENO	004 420 62 20 , 004 420 80 20	ver figura









					Denominación	Ref. OE correspondientes a las referencias ATE	Referencia anterior / varios
--	--	--	--	--	--------------	--	------------------------------

MERCEDES BENZ

Clase S (W221) (06-)	S 450		04.2006		13.0460-4817.2	604817	PASTILLAS DE FRENO	004 420 62 20 , 004 420 80 20	ver figura
	S 450 4-Matic		04.2006		13.0460-4817.2	604817	PASTILLAS DE FRENO	004 420 62 20 , 004 420 80 20	ver figura
	S 500		12.2005		13.0460-4817.2	604817	PASTILLAS DE FRENO	004 420 62 20 , 004 420 80 20	ver figura
	S 500 4-Matic		04.2006		13.0460-4817.2	604817	PASTILLAS DE FRENO	004 420 62 20 , 004 420 80 20	ver figura
Clase SL (R230) (01-)	SL 280		11.2007		13.0460-4817.2	604817	PASTILLAS DE FRENO	004 420 62 20 , 004 420 80 20	ver figura
Transporter (BM 906) SPRINTER (06-)	209 CDI		04.2006		24.0116-0121.1	416121	DISCO DE FRENO	906 423 00 12 , 2E0 615 601 A	
			04.2006		03.0137-4003.2	654003	JUEGO DE ZAPATAS	906 420 03 20 , 2E0 698 525	
	211 CDI		04.2006		24.0116-0121.1	416121	DISCO DE FRENO	906 423 00 12 , 2E0 615 601 A	
			04.2006		03.0137-4003.2	654003	JUEGO DE ZAPATAS	906 420 03 20 , 2E0 698 525	
	213 CDI		04.2006		24.0116-0121.1	416121	DISCO DE FRENO	906 423 00 12 , 2E0 615 601 A	
			04.2006		03.0137-4003.2	654003	JUEGO DE ZAPATAS	906 420 03 20 , 2E0 698 525	
	215 CDI		04.2006		24.0116-0121.1	416121	DISCO DE FRENO	906 423 00 12 , 2E0 615 601 A	
			04.2006		03.0137-4003.2	654003	JUEGO DE ZAPATAS	906 420 03 20 , 2E0 698 525	
	218 CDI		04.2006		24.0116-0121.1	416121	DISCO DE FRENO	906 423 00 12 , 2E0 615 601 A	
			04.2006		03.0137-4003.2	654003	JUEGO DE ZAPATAS	906 420 03 20 , 2E0 698 525	



					Denominación	Ref. OE correspondientes a las referencias ATE	 Referencia anterior / varios
---	---	---	---	---	--------------	--	--

MERCEDES BENZ

Modelo	Referencia	Fecha	Referencia	Referencia	Denominación	Ref. OE correspondientes a las referencias ATE	Referencia anterior / varios
Transporter (BM 906) SPRINTER (06-)	224	04.2006		24.0116-0121.1	416121	DISCO DE FRENO	906 423 00 12 , 2E0 615 601 A
		04.2006		03.0137-4003.2	654003	JUEGO DE ZAPATAS	906 420 03 20 , 2E0 698 525
	309 CDI	04.2006		24.0116-0121.1	416121	DISCO DE FRENO	906 423 00 12 , 2E0 615 601 A
		04.2006		03.0137-4003.2	654003	JUEGO DE ZAPATAS	906 420 03 20 , 2E0 698 525
	311 CDI	04.2006		24.0116-0121.1	416121	DISCO DE FRENO	906 423 00 12 , 2E0 615 601 A
		04.2006		03.0137-4003.2	654003	JUEGO DE ZAPATAS	906 420 03 20 , 2E0 698 525
	313 CDI	04.2006		24.0116-0121.1	416121	DISCO DE FRENO	906 423 00 12 , 2E0 615 601 A
		04.2006		03.0137-4003.2	654003	JUEGO DE ZAPATAS	906 420 03 20 , 2E0 698 525
	315 CDI	04.2006		24.0116-0121.1	416121	DISCO DE FRENO	906 423 00 12 , 2E0 615 601 A
		04.2006		03.0137-4003.2	654003	JUEGO DE ZAPATAS	906 420 03 20 , 2E0 698 525
	318 CDI	04.2006		24.0116-0121.1	416121	DISCO DE FRENO	906 423 00 12 , 2E0 615 601 A
		04.2006		03.0137-4003.2	654003	JUEGO DE ZAPATAS	906 420 03 20 , 2E0 698 525
	324	04.2006		24.0116-0121.1	416121	DISCO DE FRENO	906 423 00 12 , 2E0 615 601 A
		04.2006		03.0137-4003.2	654003	JUEGO DE ZAPATAS	906 420 03 20 , 2E0 698 525
	411 CDI	04.2006		03.0137-4003.2	654003	JUEGO DE ZAPATAS	906 420 03 20 , 2E0 698 525
	415 CDI	04.2006		03.0137-4003.2	654003	JUEGO DE ZAPATAS	906 420 03 20 , 2E0 698 525



	i				Denominación	Ref. OE correspondientes a las referencias ATE	i Referencia anterior / varios
--	----------	--	--	--	--------------	--	--

MERCEDES BENZ

Transporter (BM 906) SPRINTER (06-)	418 CDI		04.2006		03.0137-4003.2	654003	JUEGO DE ZAPATAS	906 420 03 20 , 2E0 698 525	
	424		04.2006		03.0137-4003.2	654003	JUEGO DE ZAPATAS	906 420 03 20 , 2E0 698 525	
	509 CDI		04.2006		03.0137-4003.2	654003	JUEGO DE ZAPATAS	906 420 03 20 , 2E0 698 525	
	511 CDI		04.2006		03.0137-4003.2	654003	JUEGO DE ZAPATAS	906 420 03 20 , 2E0 698 525	
	515 CDI		04.2006		03.0137-4003.2	654003	JUEGO DE ZAPATAS	906 420 03 20 , 2E0 698 525	
	518 CDI		04.2006		03.0137-4003.2	654003	JUEGO DE ZAPATAS	906 420 03 20 , 2E0 698 525	
	524		04.2006		03.0137-4003.2	654003	JUEGO DE ZAPATAS	906 420 03 20 , 2E0 698 525	
Transporter VARIO (96-)	VARIO 512 D		09.1996		24.0130-0190.1	430190	DISCO DE FRENO	668 423 00 12	
	VARIO 612 D		09.1996		24.0130-0190.1	430190	DISCO DE FRENO	668 423 00 12	
	VARIO 812 D		09.1996		24.0130-0190.1	430190	DISCO DE FRENO	668 423 00 12	



					Denominación	Ref. OE correspondientes a las referencias ATE		Referencia anterior / varios
--	--	--	--	--	--------------	--	--	------------------------------

MINI

R50/R53 (00-06)	Cooper S Works 1,6 i		03.2006	11.2006	13.0460-2725.2	602725	PASTILLAS DE FRENO	34 11 6 778 320 , 34 11 6 770 251	ver figura
			11.2003	02.2006	13.0460-2725.2	602725	PASTILLAS DE FRENO	34 11 6 778 320 , 34 11 6 770 251	ver figura
R52 Cabriole (04-)			06.2006		13.0460-2725.2	602725	PASTILLAS DE FRENO	34 11 6 778 320 , 34 11 6 770 251	ver figura
			11.2003	05.2006	13.0460-2725.2	602725	PASTILLAS DE FRENO	34 11 6 778 320 , 34 11 6 770 251	ver figura
R55 Clubman (07-)	Cooper S		09.2007		13.0460-2725.2	602725	PASTILLAS DE FRENO	34 11 6 778 320 , 34 11 6 770 251	ver figura
R56 (06-)			11.2006		13.0460-2725.2	602725	PASTILLAS DE FRENO	34 11 6 778 320 , 34 11 6 770 251	ver figura

MITSUBISHI

PAJERO (90-00)	3,5 V6 (V25W)		11.1993	03.2000	24.0127-0101.1	427101	DISCO DE FRENO	MB928120	
	3,5 V6 (V45W)		11.1993	03.2000	24.0127-0101.1	427101	DISCO DE FRENO	MB928120	

NISSAN

ALMERA (N15) (95-00)	1,4 i		11.1998	04.2000	24.3728-1707.2	591707	CABLE DE EMBRAGUE	30770-2M115 , 30770-2M117	
	1,6 i		11.1998	04.2000	24.3728-1707.2	591707	CABLE DE EMBRAGUE	30770-2M115 , 30770-2M117	



					Denominación	Ref. OE correspondientes a las referencias ATE		Referencia anterior / varios
--	--	--	--	--	--------------	--	--	------------------------------

OPEL

AGILA (00-07)	1,0 12V		TD	09.2000		24.3727-0774.2	580774	CABLE FRENO DE MANO	47 05 631 , 9209926 , 47 00 357 , 9203995	
			TD			24.3727-0772.2	580772	CABLE FRENO DE MANO	47 05 707 , 9210312	
	1,2 16V		TD			24.3727-0772.2	580772	CABLE FRENO DE MANO	47 05 707 , 9210312	
			TD	09.2000		24.3727-0774.2	580774	CABLE FRENO DE MANO	47 05 631 , 9209926 , 47 00 357 , 9203995	
ANTARA (06-)	2,0 CDTI			07.2006		03.0137-3011.2	653011	JUEGO DE ZAPATAS	96626083 , 48 04 801	
				03.2007		03.0137-3011.2	653011	JUEGO DE ZAPATAS	96626083 , 48 04 801	
	2,4			07.2006		03.0137-3011.2	653011	JUEGO DE ZAPATAS	96626083 , 48 04 801	
	3,2 V6			07.2006		03.0137-3011.2	653011	JUEGO DE ZAPATAS	96626083 , 48 04 801	
CORSA D / Vauxhall Corsa MK III (06-)	1,6 Turbo GSI			06.2007		24.0110-0323.1	410323	DISCO DE FRENO	5 69 418 , 93190227 , 55700593 , 55700592	
	1,6 Turbo OPC			03.2007		24.0110-0323.1	410323	DISCO DE FRENO	5 69 418 , 93190227 , 55700593 , 55700592	
	1,7 CDTI			10.2006		24.0110-0323.1	410323	DISCO DE FRENO	5 69 418 , 93190227 , 55700593 , 55700592	

Nuevas referencias en almacén - Por aplicación

06/2008



					Denominación	Ref. OE correspondientes a las referencias ATE		Referencia anterior / varios
--	--	--	--	--	--------------	--	--	------------------------------

PEUGEOT

407 Coupé (05-)	2,0 HDi		07.2007		24.0112-0174.1	412174	DISCO DE FRENO	4249 14	
	2,2 16V		10.2005		24.0112-0174.1	412174	DISCO DE FRENO	4249 14	
	2,7 HDi		10.2005		24.0112-0174.1	412174	DISCO DE FRENO	4249 14	
	3,0 V6		10.2005		24.0112-0174.1	412174	DISCO DE FRENO	4249 14	
BOXER (06-)	2,2 HDi (12/14)		04.2006		03.0137-4004.2	654004	JUEGO DE ZAPATAS	4241 N5 , 77364023	
	2,2 HDi (16H)		04.2006		03.0137-4004.2	654004	JUEGO DE ZAPATAS	4241 N5 , 77364023	
	2,2 HDi (16L)		04.2006		03.0137-4004.2	654004	JUEGO DE ZAPATAS	4241 N5 , 77364023	
	2,2 HDi (20)		04.2006		03.0137-4004.2	654004	JUEGO DE ZAPATAS	4241 N5 , 77364023	
	3,0 HDi (12/14)		04.2006		03.0137-4004.2	654004	JUEGO DE ZAPATAS	4241 N5 , 77364023	
	3,0 HDi (16H)		04.2006		03.0137-4004.2	654004	JUEGO DE ZAPATAS	4241 N5 , 77364023	
	3,0 HDi (16L)		04.2006		03.0137-4004.2	654004	JUEGO DE ZAPATAS	4241 N5 , 77364023	
	3,0 HDi (20)		04.2006		03.0137-4004.2	654004	JUEGO DE ZAPATAS	4241 N5 , 77364023	

SUBARU

JUSTY (G3X) (03-07)	1,3 i 16V		09.2003		24.3728-2200.2	592200	CABLE DE EMBRAGUE	2371086G00 , 23710-80G00 , 23710-86G00	
	1,3 i 16V 4WD		09.2003		24.3728-2200.2	592200	CABLE DE EMBRAGUE	2371086G00 , 23710-80G00 , 23710-86G00	



					Denominación	Ref. OE correspondientes a las referencias ATE		Referencia anterior / varios
--	--	--	--	--	--------------	--	--	------------------------------

SUZUKI

IGNIS I (00-03)	1,3 i 16V		10.2000	08.2003	24.3728-2200.2	592200	CABLE DE EMBRAGUE	2371086G00 , 23710-80G00 , 23710-86G00	
	1,3 i 16V 4x4		10.2000	08.2003	24.3728-2200.2	592200	CABLE DE EMBRAGUE	2371086G00 , 23710-80G00 , 23710-86G00	
	1,3 Sport		10.2000	08.2003	24.3728-2200.2	592200	CABLE DE EMBRAGUE	2371086G00 , 23710-80G00 , 23710-86G00	
IGNIS II (03-)	1,3 DDiS		09.2003		24.3728-2200.2	592200	CABLE DE EMBRAGUE	2371086G00 , 23710-80G00 , 23710-86G00	
	1,3 i 16V		09.2003		24.3728-2200.2	592200	CABLE DE EMBRAGUE	2371086G00 , 23710-80G00 , 23710-86G00	
	1,5 Sport		12.2003		24.3728-2200.2	592200	CABLE DE EMBRAGUE	2371086G00 , 23710-80G00 , 23710-86G00	
SX4 (06-)	1,5		06.2006		24.0122-0252.1	422252	DISCO DE FRENO	71742850 , 55311-79J01	
	1,6 VVT		06.2006		24.0122-0252.1	422252	DISCO DE FRENO	71742850 , 55311-79J01	
	1,6 VVT 4x4		06.2006		24.0122-0252.1	422252	DISCO DE FRENO	71742850 , 55311-79J01	
	1,9 DDiS		06.2006		24.0122-0252.1	422252	DISCO DE FRENO	71742850 , 55311-79J01	
	1,9 DDiS 4x4		06.2006		24.0122-0252.1	422252	DISCO DE FRENO	71742850 , 55311-79J01	

Nuevas referencias en almacén - Por aplicación

06/2008



					Denominación	Ref. OE correspondientes a las referencias ATE		Referencia anterior / varios
--	--	--	--	--	--------------	--	--	------------------------------

TOYOTA

COROLLA (92-97)	1,3 16V (EE101)	DD	05.1992	04.1997	24.3541-1706.5	240112	PINZA DE GARRA	47730-12450	
		DI	05.1992	04.1997	24.3541-1705.5	240111	PINZA DE GARRA	47750-12450	
	1,6 (AE101)	DD	05.1992	04.1997	24.3541-1706.5	240112	PINZA DE GARRA	47730-12450	
		DI	05.1992	04.1997	24.3541-1705.5	240111	PINZA DE GARRA	47750-12450	
	1,8 (AE102)	DD	05.1992	05.1995	24.3541-1706.5	240112	PINZA DE GARRA	47730-12450	
		DI	05.1992	05.1995	24.3541-1705.5	240111	PINZA DE GARRA	47750-12450	
	1,8 (AE103)	DD	05.1995	04.1997	24.3541-1706.5	240112	PINZA DE GARRA	47730-12450	
		DI	05.1995	04.1997	24.3541-1705.5	240111	PINZA DE GARRA	47750-12450	
	2,0 D (CE100)	DI	05.1992	04.1997	24.3541-1705.5	240111	PINZA DE GARRA	47750-12450	
		DD	05.1992	04.1997	24.3541-1706.5	240112	PINZA DE GARRA	47730-12450	
HILUX (05-)	2,5 D-4D 4x4 (KUN25)		08.2005		03.0137-0485.2	650485	JUEGO DE ZAPATAS	04495-0K070 , 04495-0K120	
YARIS (06-)	1,0 VVT-i		01.2006		24.0109-0142.1	409142	DISCO DE FRENO	42431-0D060	
	1,3 VVT-i		01.2006		24.0109-0142.1	409142	DISCO DE FRENO	42431-0D060	
	1,4 D-4D		01.2006		24.0109-0142.1	409142	DISCO DE FRENO	42431-0D060	
	1,8 VVT-i		01.2007		24.0109-0142.1	409142	DISCO DE FRENO	42431-0D060	
YARIS (99-)	1,0 i 16V	DI	04.2003		24.3511-1711.5	240379	PINZA DE GARRA	47750-52020	
		DI	08.1999	03.2003	24.3511-1711.5	240379	PINZA DE GARRA	47750-52020	
		DD	04.2003		24.3511-1712.5	240380	PINZA DE GARRA	47730-52020	
		DD	08.1999	03.2003	24.3511-1712.5	240380	PINZA DE GARRA	47730-52020	

Nuevas referencias en almacén - Por aplicación

06/2008









				Denominación	Ref. OE correspondientes a las referencias ATE		Referencia anterior / varios
--	--	--	--	--------------	--	--	------------------------------

TOYOTA

Modelo	Motor	DD	04.2002		24.3511-1712.5	240380	PINZA DE GARRA	47730-52020	
YARIS (99-)	1,3 i 16V	DI	04.2002		24.3511-1711.5	240379	PINZA DE GARRA	47750-52020	
		DD	09.1999	10.2004	24.3511-1712.5	240380	PINZA DE GARRA	47730-52020	
		DI	09.1999	10.2004	24.3511-1711.5	240379	PINZA DE GARRA	47750-52020	
	1,4 D-4D	DI	12.2001	03.2003	24.3511-1711.5	240379	PINZA DE GARRA	47750-52020	
		DD	12.2001	03.2003	24.3511-1712.5	240380	PINZA DE GARRA	47730-52020	
	1,5 VVTi Sport	DD	01.2003		24.3511-1712.5	240380	PINZA DE GARRA	47730-52020	
		DD	04.2001		24.3511-1712.5	240380	PINZA DE GARRA	47730-52020	
		DI	04.2001		24.3511-1711.5	240379	PINZA DE GARRA	47750-52020	
		DI	01.2003		24.3511-1711.5	240379	PINZA DE GARRA	47750-52020	
	1,5 VVTi Turbo Sport	DD	04.2003	10.2004	24.3511-1712.5	240380	PINZA DE GARRA	47730-52020	
		DI	04.2003	10.2004	24.3511-1711.5	240379	PINZA DE GARRA	47750-52020	
YARIS VERSO (99-)	1,3 i 16V	DD	11.1999		24.3511-1712.5	240380	PINZA DE GARRA	47730-52020	
		DD	08.2000		24.3511-1712.5	240380	PINZA DE GARRA	47730-52020	
		DI	11.1999		24.3511-1711.5	240379	PINZA DE GARRA	47750-52020	
		DI	08.2000		24.3511-1711.5	240379	PINZA DE GARRA	47750-52020	
	1,4 D-4D	DD	12.2001		24.3511-1712.5	240380	PINZA DE GARRA	47730-52020	
		DI	12.2001		24.3511-1711.5	240379	PINZA DE GARRA	47750-52020	
	1,5 VVTi	DI	05.2003		24.3511-1711.5	240379	PINZA DE GARRA	47750-52020	



		 		Denominación	Ref. OE correspondientes a las referencias ATE	 Referencia anterior / varios
---	---	---	---	---------------------	---	---

TOYOTA

YARIS VERSO (99-)	1,5 VVTi	DD	05.2003	24.3511-1712.5	240380	PINZA DE GARRA	47730-52020	
	1,5 VVTi Sport	DD	03.2000	24.3511-1712.5	240380	PINZA DE GARRA	47730-52020	
		DI	03.2000	24.3511-1711.5	240379	PINZA DE GARRA	47750-52020	



					Denominación	Ref. OE correspondientes a las referencias ATE		Referencia anterior / varios
--	--	--	--	--	--------------	--	--	------------------------------

VOLKSWAGEN

CRAFTER (06-)	2,5 TDI		04.2006		24.0116-0121.1	416121	DISCO DE FRENO	906 423 00 12 , 2E0 615 601 A	
			04.2006		03.0137-4003.2	654003	JUEGO DE ZAPATAS	906 420 03 20 , 2E0 698 525	
TRANSPORTER (T5) (03-)	1,9 TDI	TD	06.2006		24.5137-0190.3	330878	LATIGUILLO	7H0 611 776	
		TD	04.2003		24.5137-0190.3	330878	LATIGUILLO	7H0 611 776	
			04.2003		13.0460-7240.2	607240	PASTILLAS DE FRENO	7H0 698 151 A	ver figura
			04.2003		13.0460-7236.2	607236	PASTILLAS DE FRENO	7H0 698 151	13.0460-7192.2 ver figura
			09.2006		13.0460-7240.2	607240	PASTILLAS DE FRENO	7H0 698 151 A	ver figura
			06.2006		13.0460-7236.2	607236	PASTILLAS DE FRENO	7H0 698 151	13.0460-7192.2 ver figura
	2	TD	06.2003		24.5137-0190.3	330878	LATIGUILLO	7H0 611 776	
			06.2003		13.0460-7240.2	607240	PASTILLAS DE FRENO	7H0 698 151 A	ver figura
			06.2003		13.0460-7236.2	607236	PASTILLAS DE FRENO	7H0 698 151	13.0460-7192.2 ver figura
	2,5 TDI	TD	02.2003		24.5137-0190.3	330878	LATIGUILLO	7H0 611 776	
			02.2003		13.0460-7236.2	607236	PASTILLAS DE FRENO	7H0 698 151	13.0460-7192.2 ver figura
			02.2003		13.0460-7240.2	607240	PASTILLAS DE FRENO	7H0 698 151 A	ver figura
	2,5 TDI 4motion	TD	07.2004		24.5137-0190.3	330878	LATIGUILLO	7H0 611 776	
			07.2004		13.0460-7236.2	607236	PASTILLAS DE FRENO	7H0 698 151	13.0460-7192.2 ver figura
			07.2004		13.0460-7240.2	607240	PASTILLAS DE FRENO	7H0 698 151 A	ver figura







					Denominación	Ref. OE correspondientes a las referencias ATE		Referencia anterior / varios
--	--	--	--	--	--------------	--	--	------------------------------

VOLKSWAGEN

TRANSPORTER (T5) (03-)	3,2 V6	TD	02.2003		24.5137-0190.3	330878	LATIGUILLO	7H0 611 776	
			02.2003		13.0460-7236.2	607236	PASTILLAS DE FRENO	7H0 698 151	13.0460-7192.2 ver figura
			02.2003		13.0460-7240.2	607240	PASTILLAS DE FRENO	7H0 698 151 A	ver figura
	3,2 V6 4motion	TD	07.2004		24.5137-0190.3	330878	LATIGUILLO	7H0 611 776	
			07.2004		13.0460-7236.2	607236	PASTILLAS DE FRENO	7H0 698 151	13.0460-7192.2 ver figura
			07.2004		13.0460-7240.2	607240	PASTILLAS DE FRENO	7H0 698 151 A	ver figura
FURGONETA (Tipo 2) (79-92)	1,6 TD	DD		09.1992	24.3601-1710.5	240276	PINZA DE GARRA	251 615 124 C	
		DI		09.1992	24.3601-1709.5	240275	PINZA DE GARRA	251 615 123 C	
	1,6 TD Syncro	DD		09.1992	24.3601-1710.5	240276	PINZA DE GARRA	251 615 124 C	
		DI		09.1992	24.3601-1709.5	240275	PINZA DE GARRA	251 615 123 C	
	1,7 D	DD		09.1992	24.3601-1710.5	240276	PINZA DE GARRA	251 615 124 C	
		DI		09.1992	24.3601-1709.5	240275	PINZA DE GARRA	251 615 123 C	
	1,9	DD		09.1992	24.3601-1710.5	240276	PINZA DE GARRA	251 615 124 C	
		DI		09.1992	24.3601-1709.5	240275	PINZA DE GARRA	251 615 123 C	
	1,9 Syncro	DD		09.1992	24.3601-1710.5	240276	PINZA DE GARRA	251 615 124 C	
		DI		09.1992	24.3601-1709.5	240275	PINZA DE GARRA	251 615 123 C	
	2,1	DD		09.1992	24.3601-1710.5	240276	PINZA DE GARRA	251 615 124 C	
		DI		09.1992	24.3601-1709.5	240275	PINZA DE GARRA	251 615 123 C	



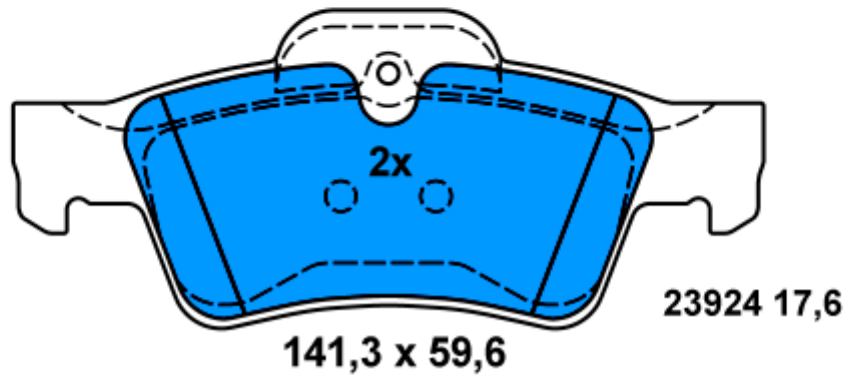
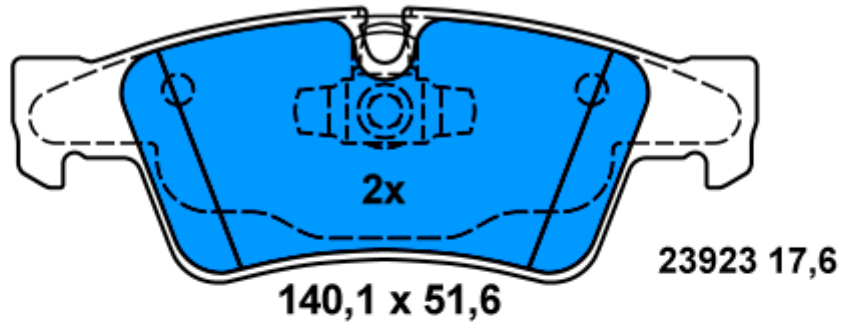
	i				Denominación	Ref. OE correspondientes a las referencias ATE	i Referencia anterior / varios
---	----------	---	---	---	--------------	--	--

VOLKSWAGEN

FURGONETA (Tipo 2) (79-92)	2,1 Syncro	DD		09.1992	24.3601-1710.5	240276	PINZA DE GARRA	251 615 124 C	
		DI		09.1992	24.3601-1709.5	240275	PINZA DE GARRA	251 615 123 C	



13.0460-7219.2 607219



Aplicación:

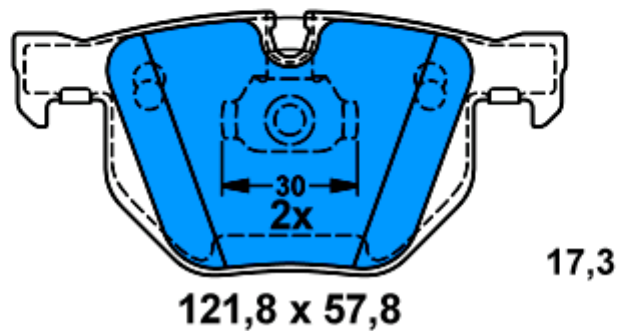
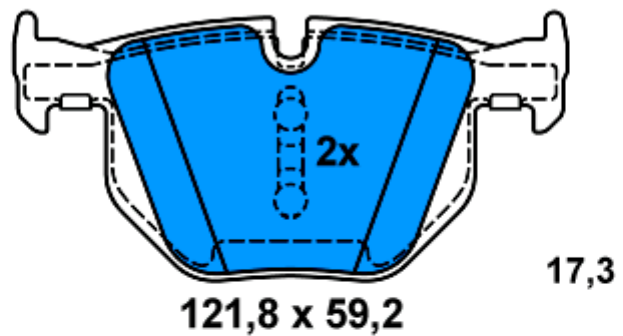
MERCEDES BENZ GL-Klasse (X164) (06-)
MERCEDES BENZ M-Klasse (W164) (05-)
MERCEDES BENZ R-Klasse (R251) (06-)



13.0460-7232.2 607232

Aplicación:

BMW X5 (07-)
BMW X6 (08-)

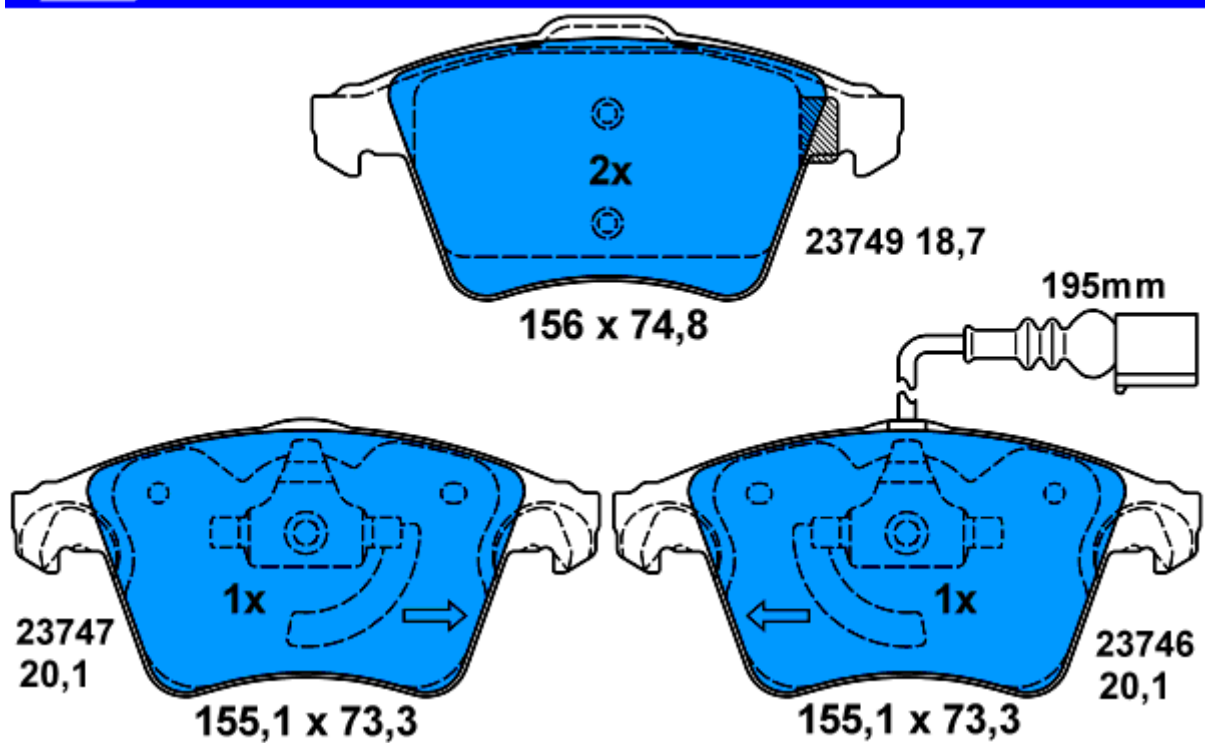




13.0460-7236.2 607236

Aplicación:

VOLKSWAGEN TRANSPORTER (T5) (03-)

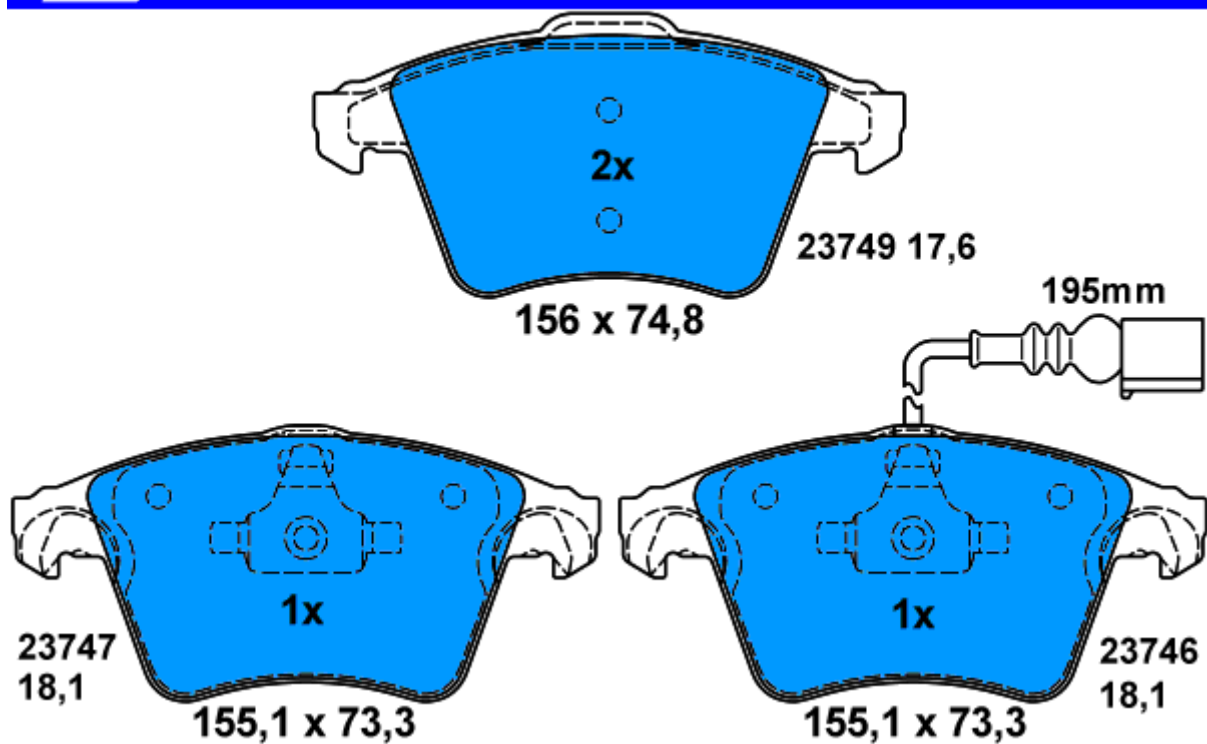




13.0460-7240.2 607240

Aplicación:

VOLKSWAGEN TRANSPORTER (T5) (03-)

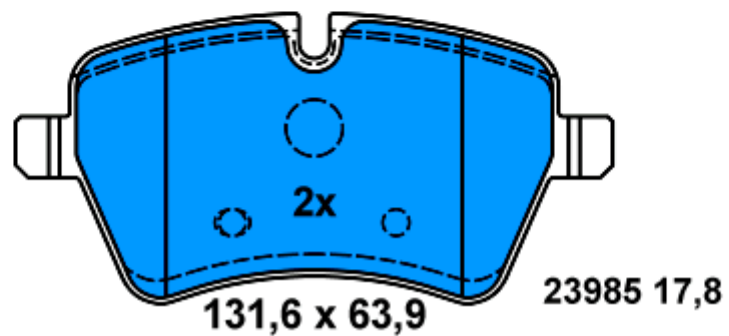
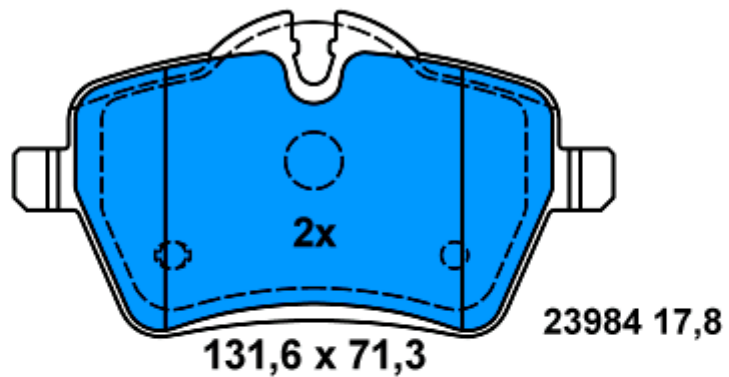
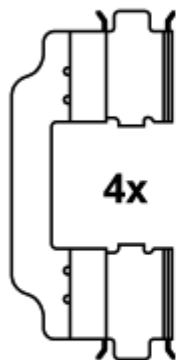




13.0460-2725.2 602725

Aplicación:

MINI R50/R53 (00-06)
MINI R52 Cabrio (04-)
MINI R55 Clubman (07-)
MINI R56 (06-)

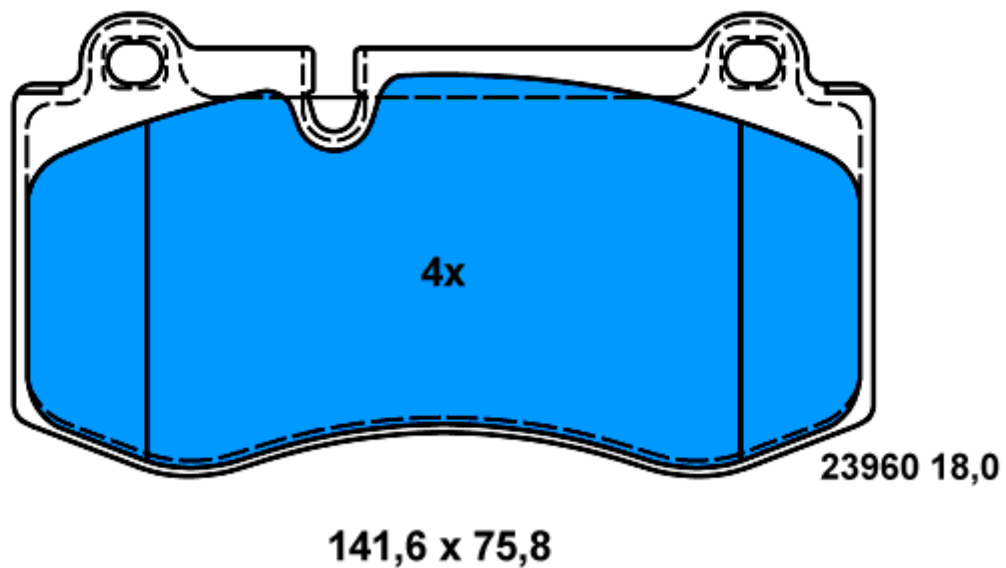


Ate

13.0460-4817.2 604817

Aplicación:

MERCEDES BENZ CL-Klasse (C216) Coupe (06-)
MERCEDES BENZ CLS-Klasse (C219) Coupe (04-)
MERCEDES BENZ S-Klasse (W221) (06-)
MERCEDES BENZ SL-Klasse (R230) (01-)

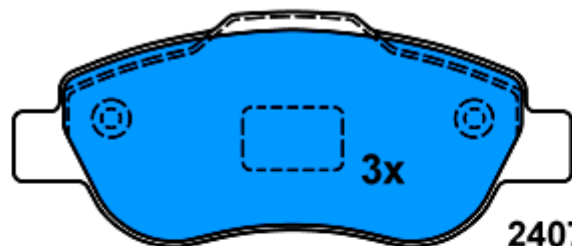




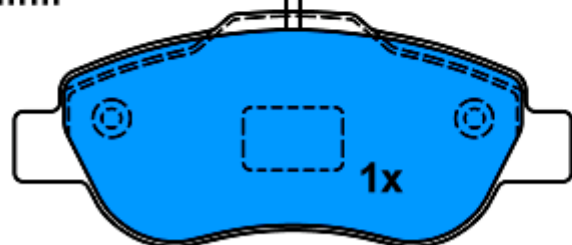
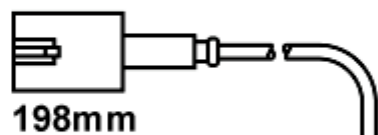
13.0460-3846.2 603846

Aplicación:

FIAT 500 (07-)



24072 17,9



17,9

122,8 x 51,7